

# IMB

INTER-MÉCANIQUE DU BÂTIMENT



**CMMTQ**

Corporation des maîtres  
mécaniciens en tuyauterie  
du Québec

2<sup>e</sup> ÉDITION

MAI 2009

**NUMÉRO SPÉCIAL**

# Les dispositifs antirefoulement

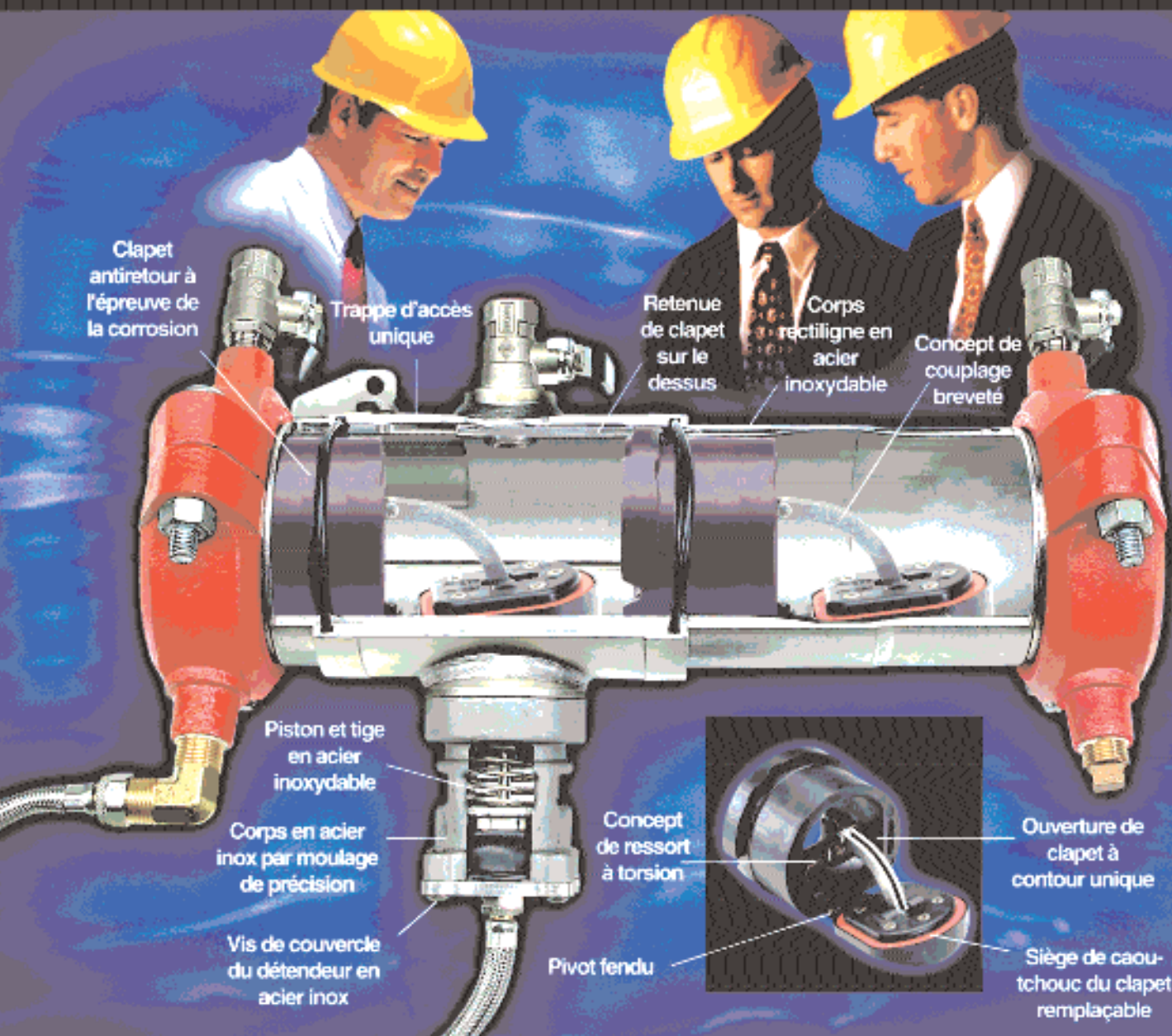
RÉALISÉ EN COLLABORATION AVEC

Régie  
du bâtiment

Québec 

La sécurité n'est pas juste à fleur de peau...

WATTS  
SILVEREAGLE™



Clapet antiretour à l'épreuve de la corrosion

Trappe d'accès unique

Retenue de clapet sur le dessus

Corps rectiligne en acier inoxydable

Concept de couplage breveté

Piston et tige en acier inoxydable

Corps en acier inox par moulage de précision

Vis de couvercle du détendeur en acier inox

Concept de ressort à torsion

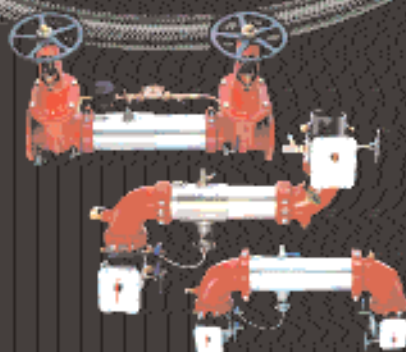
Pivot fendu

Ouverture de clapet à contour unique

Siège de caoutchouc du clapet remplaçable

## Spécifiez la protection antirefoulement supérieure de Watts

Lorsque la santé et la sécurité des gens sont en cause, il faut choisir ce qu'il y a de meilleur. La gamme de dispositifs antirefoulement SilverEagleMD de Watts intègre les plus récentes caractéristiques pour protéger contre la contamination due aux raccordements croisés. La gamme SilverEagle est la plus compacte, la plus légère, et offre la plus grande flexibilité de tous les dispositifs antirefoulement sur le marché. Spécifiez la soupape qui a la sécurité à sa base! Pour plus d'information et pour voir les plus récentes approbations des SilverEagle, visitez notre site web au [www.wattscanada.ca](http://www.wattscanada.ca) ou appelez le 1-888-208-8927.



**WATTS**



**NUMÉRO SPÉCIAL**  
**Les dispositifs**  
**antirefoulement**



2<sup>e</sup> édition, revue et augmentée » Mai 2009

Une belle progression dans l'application de la protection des raccordements croisés	4
Tout le monde gagne	5
Un numéro spécial mis à jour	5

**Historique**

Dispositifs antirefoulement, la petite histoire	6
Comité Québec de l'AWWA	7
Compteurs d'eau dans les ICI de la Ville de Montréal	9

**Juridique**

Obligations des entrepreneurs et des propriétaires	10
Les obligations du vérificateur	10
Obligation de l'entrepreneur versus responsabilité du propriétaire	11
Aspects juridiques relatifs aux dispositifs antirefoulement	12
Dépliant de sensibilisation à l'intention des propriétaires	13

**Formation**

Cours sur les DAR offerts par la CMMTQ	14
--	----

**Technique**

Les prescriptions des Codes de construction et de sécurité, des guides B64.10 et B64.10.1	15
Les types de dispositifs antirefoulement	17
Sélection d'un DAR : tableau récapitulatif	19
Compteurs et DAR et déclaration de travaux	20
Protection d'« aire »	21
Analyses de cas	
■ Centre commercial	20
■ Laboratoire de recherche	22
Protection d'établissement et protection individuelle (niveaux de risque)	24
Précisions sur les protections d'établissement	26
Réseaux fermés : vers où se fait l'expansion de l'eau ?	27
Réseau d'eau potable et réseau incendie combinés	29
Les dégagements à respecter autour des DAR	29

**Questions-réponses**

Refoulements et DAR : les questions les plus fréquentes	30
Un DAR pour un système de chauffage hydronique résidentiel ?	32
Un DAR peut-il servir de robinet d'arrêt ?	33
Vidange des robinets extérieurs antigel	34
Robinet de vidange et raccordements croisés	34
Contrôle d'un réservoir fermé muni d'un trop-plein	35
Approbation d'un DAR intégré à un robinet	35
La pression continue sur un DAR	36
Les systèmes d'irrigation	36

**Études de cas de refoulement**

■ Ne pas respecter la réglementation peut coûter cher!	38
■ Dans l'aqueduc de Drummondville	39
■ Contamination dans une école	41
■ Incident dans une imprimerie	42

# Une belle progression dans l'application de la protection contre les raccords croisés



**D**epuis quelques années, la Régie du bâtiment du Québec intervient de façon significative dans l'application de la protection des raccords croisés. En effet, la réglementation en plomberie fournit désormais la structure capable d'assurer la protection des réseaux d'eau potable et, ultimement, de protéger cette ressource naturelle si précieuse qu'est l'eau.

Afin de nous accompagner dans nos efforts, nous pouvons compter sur la collaboration de la Corporation des maîtres mécaniciens en tuyauterie du Québec (CMMTQ), un partenaire important pour l'avancement de la connaissance des dispositifs anti-refoulement (DAR). Il faut aussi souligner la contribution de notre partenaire Réseau environnement. Cet organisme agit à titre de représentant de l'American Water Works Association (AWWA) au Québec pour l'agrément des vérificateurs de dispositifs anti-refoulement installés afin de contrer la contamination des réseaux d'eau potable.

La sensibilisation des entrepreneurs et des concepteurs est amorcée depuis quelques années déjà et l'installation d'un DAR fait maintenant partie intégrante d'une nouvelle installation de plomberie ou

d'un réseau incendie. Nos interventions visent désormais les municipalités puisqu'elles représentent des partenaires privilégiés pour l'atteinte de nos objectifs. À cet effet, nous préparons des sessions d'information afin de les sensibiliser à la responsabilité de protéger leur réseau d'eau potable.

Parmi les réussites dans ce domaine, mentionnons le *Projet ICI* de la Ville de Montréal grâce auquel plus de 30 000 dispositifs anti-refoulement seront installés dans des bâtiments existants. Il devient le premier projet majeur lié à la protection de l'eau d'une municipalité au Québec.

L'expérience acquise au cours des dernières années nous permet donc de participer activement à cette deuxième édition du « spécial DAR » de la revue IMB. Il s'agit d'une occasion qui nous permettra de faire profiter le milieu des informations dont nous disposons, de mesurer l'évolution du dossier et d'apporter des réponses aux nombreuses questions soulevées par ce phénomène en effervescence au Québec.

**Michel Beaudoin**  
président-directeur général  
Régie du bâtiment du Québec

# Tout le monde gagne



**E**n septembre 2006, pour la première édition de ce numéro spécial sur les DAR, mon prédécesseur, le président d'alors Yves Hamel, faisait référence à l'article 8 de la *Loi sur les maîtres mécaniciens en tuyauterie* à propos de la mission de la CMMTQ qui est notamment d'augmenter la compétence et l'habileté de ses membres en vue d'assurer une plus grande protection au point de vue de l'hygiène et de la santé du public. Une des meilleures façons de répondre à cet objectif consiste à offrir des formations de qualité à nos membres.

On se souviendra qu'en 2003, il y avait très peu de vérificateurs de DAR au Québec et que cette situation faisait alors en sorte que la Régie du bâtiment du Québec ne pouvait appliquer la réglementation relative à la vérification de ces équipements. Depuis, la Corporation a formé environ 350 vérificateurs à travers la province et ce n'est pas fini.

Cela a eu pour effet que les donneurs d'ordres, les ingénieurs-conseils ainsi que les différents établissements publics et privés incluent maintenant presque systématiquement la fourniture, l'installation et la vérification des DAR dans leurs devis. Certains, comme l'université Laval, ont mis en place un programme général d'installation et de vérification de ces dispositifs et les municipalités sont de plus en plus sensibilisées au problème d'introduction de produits pouvant contaminer leur réseau d'eau potable.

À elle seule, la Ville de Montréal a déjà annoncé des investissements de 350 M\$ dans la gestion de l'eau pour l'année 2009 et prévoit installer, pour la même période, 7 000 compteurs d'eau dans les industries, commerces et institutions (ICI) dans le cadre de son vaste projet sur la Mesure de la consommation de l'eau, ce qui crée des occasions d'affaires pour nos membres. Nous sommes particulièrement fiers d'avoir pu contribuer à ce que cette initiative couvre également l'installation des DAR dont les frais sont couverts par le programme de subvention lorsqu'elle se fait lors des travaux préparatoires de plomberie.

Le 26 novembre 2008, le comité exécutif de la Ville a adopté une résolution qui prévoit l'achat de 4 000 DAR et a lancé un appel d'offres pour l'achat de 25 500 autres. La CMMTQ est impliquée dans ce dossier depuis 4 ans et nous sommes heureux de voir que nos efforts sont récompensés, surtout que d'autres municipalités au Québec examinent ce projet avec intérêt. Pour la population et pour nos membres, c'est une situation où tout le monde gagne.

**Alain Daigle**

président, Corporation des maîtres mécaniciens en tuyauterie du Québec

## Un numéro spécial mis à jour

**E**n septembre 2006, lorsque nous avons concocté le premier numéro spécial sur les DAR, nous n'avions pas prévu qu'il soit aussi populaire. En effet, en plus du tirage habituel de la revue *Inter-mécanique du bâtiment* (7 400 exemplaires), nous avons dû réimprimer plus de 1 200 pour répondre aux demandes supplémentaires des membres ainsi que pour les participants aux formations sur l'installation et la vérification des DAR.

Les choses ont déjà évolué en 3 ans. Les exigences de la Régie du bâtiment du Québec se sont affinées, les tableaux des risques liés aux établissements et aux protections individuelles ont été bonifiés.

Le comité Québec sur les raccordements croisés de l'AWWA, qui participe maintenant au comité canadien sur la protection contre les raccordements croisés, a appris des autres sections canadiennes et a pris de l'expérience.

Avec déjà plus de 350 vérificateurs formés au Québec en mois de 3 ans, nous devons répondre à de plus en plus de questions.

Pour toutes ces raisons, nous avons pris la décision de rééditer ce numéro spécial dans une version revue et augmentée. Ce travail est le résultat d'une très étroite et fructueuse collaboration entre la RBQ et la CMMTQ. Nous espérons qu'il saura répondre à vos questions.

**Henri Bouchard**  
directeur  
du Service technique  
CMMTQ

**Éric Gagnier**  
conseiller technique  
en plomberie  
RBQ



NDLR : À moins d'indication contraire, les textes de ce numéro spécial sont signés conjointement par Henri Bouchard et Éric Gagnier.

# Dispositifs antirefoulement, la petite histoire

Ce fut dans les années 50 que l'American Water Works Association (AWWA) et la Conference of Sanitary Engineers ont mis sur pied un comité conjoint sur la prévention des refoulements et sur le contrôle des raccordements croisés. Ce comité a accouché du premier document sur le sujet. En effet, c'est en 1966 qu'on a publié la première édition du manuel **M14 Recommended Practice for Backflow Prevention and Cross-Connection Control**. Puis en 1969, ces mêmes organismes produisaient la première édition de la norme **C506 AWWA Standard for Backflow Prevention Devices – Reduced Pressure Principle and Double Check Valve Types**.

Dans les années 70, les municipalités canadiennes ont été éprouvées par plusieurs problèmes de contamination suffisamment importants pour faire prendre conscience aux élus qu'il fallait qu'une instance supérieure impose des normes dans ce secteur rendu compliqué par des juridictions multiples. Déjà impliquée dans la section Pacifique Nord-Ouest de l'AWWA, c'est Vancouver qui prit le rôle de leader dans le dossier. 1974 voyait la formation de la section Colombie-Britannique de l'AWWA.

Le premier manuel sur le contrôle des raccordements croisés vit le jour en 1977.

Un premier cours sur la prévention des refoulements fut donné au collège communautaire de Red River (BC) en 1978.

Au début des années 80, des réunions ont été tenues à Calgary et à Vancouver pour adopter une approche commune à Vancouver, Winnipeg et Calgary de façon à ce que les personnes impliquées dans ce domaine puissent travailler dans ces trois différentes municipalités.

De 8 membres dans les années 80, le comité de la section de l'Ouest canadien (Western) est passé à 25, qui proviennent de toutes les régions et provinces du Canada.

L'objectif original du comité était de « promouvoir le contrôle des raccordements croisés et des refoulements et d'établir des directives unifiées et des normes qui puissent être adoptées par les communautés des provinces de l'Alberta, du Manitoba et de la Saskatchewan ». Le comité a été très actif depuis sa formation; il fonctionne selon des règles strictes et tient habituellement 2 réunions par année.

C'est ce même comité qui a pris la décision de préparer son propre manuel sur le contrôle des raccordements croisés. Il fut publié pour la première fois en septembre 1984 et a été révisé régulièrement; depuis 2007, il a été modifié pour devenir le manuel canadien. Ce manuel est toujours utilisé partout au Canada et sert de base à la formation des vérificateurs de DAR.

À l'autre bout du pays, les provinces maritimes appliquent également un programme de protection contre les raccordements croisés. La première municipalité à mettre en place un tel programme a été Fredericton en 1991.

Étant donné que la plupart des municipalités ont maintenant un programme de protection et qu'elles sont les pourvoyeuses d'eau potable, elles sont aussi soumises à d'autres réglementations provinciales issues des ministères de l'Environnement et de la Santé. Le ministère de l'Environnement remet un certificat d'approbation pour l'exploitation des réseaux d'eau municipaux, incluant l'obligation de développer et de

maintenir un programme de protection des raccordements croisés. L'objectif est d'inclure un échancier d'implantation de DAR, selon les types de bâtiment, dans le but d'appliquer un article de la loi sur la santé qui stipule : « Nul n'a le droit de raccorder directement une source d'eau privée au réseau public d'alimentation en eau ».

Au Canada, c'est la section Western qui est la plus active. Elle a déjà compté parmi ses membres des représentants de l'Ontario, des Maritimes, de l'Alberta et de la Colombie-Britannique, en plus d'être à l'origine du manuel de formation.

Au mois de mai 2001, le comité a tenu un atelier dans le but de déterminer quels devaient être les objectifs à long terme. Un de ces objectifs fut de mettre en place un comité national de contrôle des raccordements croisés qui aurait comme but de réunir les 5 sections canadiennes qui comprennent la Colombie-Britannique/Yukon, l'Ouest canadien, l'Ontario, le Québec et les provinces Atlantiques. Cette proposition fut approuvée par le comité des affaires canadiennes de l'AWWA. La première rencontre eut lieu au mois de mai 2004 à Niagara Falls avec des représentants de la Colombie-Britannique, de l'Ouest canadien et de l'Atlantique. En mai 2005, à sa deuxième rencontre, les 5 sections furent représentées, incluant l'Ontario et le Québec.

Avec la formation du comité national, le comité de l'Ouest canadien réduira sa taille, car les représentants de la Colombie-Britannique, de l'Ontario et des provinces Atlantiques qui faisaient partie de la section Western siégeront désormais au comité canadien. ■

# Création et rôle d'un comité Québec de l'AWWA sur la protection contre les raccordements croisés

**E**n avril 2003, un membre de la CMMTQ s'est adressé au Service technique parce qu'il ne trouvait personne pour effectuer la vérification d'un DAR. Suite à nos propres recherches, nous n'avons eu d'autre choix que de lui suggérer de faire venir un vérificateur d'une autre province.

Devant cet état de fait, nous avons cherché à savoir en quoi consistait la vérification d'un DAR. Cela nous a dirigé vers la section Western Canada de l'**American Water Works Association (AWWA)** qui était à l'origine d'un manuel de formation sur le contrôle des raccordements croisés.

Au mois de juin, nous avons rencontré la Régie du bâtiment du Québec (RBQ) pour présenter notre projet de préparer une formation en vérificateurs de DAR. Notre proposition fut accueillie avec enthousiasme, principalement parce la RBQ comptait appliquer le *Code de sécurité* le plus tôt possible, mais elle en était empêchée car il n'existait aucun vérificateur au Québec. Le programme de la RBQ consistait à vérifier les installations à *risques élevés* tels les hôpitaux, laboratoires, etc.

Il faut également dire que, au moment où la CMMTQ a fait part de son projet, aucun autre organisme n'avait soumis quoi que ce soit à ce sujet. Fort de l'appui de la RBQ, nous avons établi des liens avec l'AWWA via Réseau environnement, son représentant au Québec. Une entente relative à la traduction et à la formation fut signée au début de l'année 2004.

Parallèlement, la CMMTQ a joint les manufacturiers Conbraco, Watts et Wilkins pour qu'ils nous fournissent les différents types de DAR ainsi que les ensembles d'essai nécessaires à la formation. Une première session fut donnée à l'École des métiers de la construction de Montréal dans une classe et un laboratoire dédiés.

## Formations

C'est Reg Leblanc, de la section Atlantique de l'AWWA, qui a dispensé la première formation en septembre 2004. Il est également revenu en dispenser une seconde en novembre dans le but de former nos premiers enseignants.

La formation de vérificateurs est d'une durée de 40 heures et se passe autant en salle de classe qu'en laboratoire. L'étudiant apprend à connaître les différents types de raccordements croisés, les niveaux de risque qui y sont liés et les dispositifs spécifiques à choisir, la façon de les installer et, finalement, les différentes façons de les vérifier et ce, au moyen des différents types et modèles de dispositifs d'essai.

Pour devenir vérificateur, l'étudiant doit passer 2 examens, un théorique et un pratique. Le candidat doit obtenir une note égale ou supérieure à 75 % à son examen théorique et doit prouver à son examen pratique qu'il sait faire les essais sur 3 types de dispositifs, soit le *casse-vidé à pression*, le *double clapet de retenue avec robinet* ainsi que le *dispositif à pression réduite*. La gestion et la correction de l'examen théorique sont assu-

rées par l'agent de certification provincial de l'AWWA.

En septembre 2005, la CMMTQ donnait sa première session de formation « autonome » avec Marc Gendron comme formateur. Marc fut le premier québécois à passer avec succès l'examen de formateur de l'AWWA. D'autres formateurs se sont ajoutés depuis. À ce jour, nous avons donné 44 sessions et environ 350 vérificateurs ont été accrédités.

Parallèlement, la CMMTQ a préparé une formation sur le *Guide de sélection et d'installation des dispositifs antirefoulement CAN/CSA-B64.10*, d'une durée de 8 heures qui donne les grandes lignes de la norme. Son contenu a pour but de faire comprendre les phénomènes de refoulement dus aux raccordements croisés et les risques qui y sont liés, et d'aider les installateurs à sélectionner le dispositif approprié. Cette formation a été suivie par 360 participants.

## Vérifications

Le programme mis en place par la CMMTQ a entre autres permis à la RBQ d'ajouter un article au Chapitre III, Plomberie du *Code de construction*. Ce dernier se lit comme suit : « *Dans le cas des dispositifs antirefoulement qui, selon la norme CAN/CSA-B64.10, nécessitent une mise à l'essai au terme de leur installation, le vérificateur de dispositifs antirefoulement doit être détenteur d'un certificat émis conformément à la section 4 de la norme CAN/CSA-B64.10.1, par un orga-*

nisme ou une association reconnu par l'AWWA. »

La Régie avait indiqué le 1<sup>er</sup> janvier 2007 comme date butoir pour la vérification de tous les nouveaux dispositifs installés.

La CMMTQ suggère au vérificateur de faire tel que prescrit par le programme d'administration du *Manuel sur les raccordements croisés*, c'est-à-dire de joindre au dispositif mis à l'essai une étiquette mentionnant les coordonnées du propriétaire, l'emplacement du dispositif, son type, le fabricant, son numéro de série et son diamètre. En plus de ces renseignements spécifiques, le vérificateur doit inscrire la date de l'essai, le nom de son entreprise, ses initiales ainsi que numéro de certification. Ces étiquettes sont disponibles auprès de la CMMTQ.

Le vérificateur doit également remettre une copie du résultat d'essai au propriétaire et en garder une copie pour ses dossiers.

### Comité provincial

Conjointement avec Réseau environnement (AWWA-Québec), un comité pro-

vincial sur les raccordements croisés a été mis sur pied. La première réunion a eu lieu le 26 avril 2006 au siège social de la CMMTQ. Les membres de ce comité représentent les secteurs suivants :

- Inspection : RBQ
- Normalisation : RBQ
- Recherche : École Polytechnique
- Formation : formateurs de la CMMTQ
- Installation : membres de la CMMTQ
- Santé : Institut national de la santé publique
- Environnement : Ministère du développement durable et des parcs
- Génie : American Society of Plumbing Engineers (ASPE)
- Manufacturiers : Conbraco, Watts, Wilkins
- Plomberie : CMMTQ
- AWWA : Réseau environnement

Ce comité constitue désormais la section Québec de l'AWWA au Comité national sur la protection contre les raccordements croisés. Le nouveau guide canadien servant de base à la formation des vérificateurs compte maintenant une « annexe Québec » qui décrit notre façon de faire.

Le comité a comme mission de se pencher sur les divers aspects touchant les risques et les dangers de contamination. Il doit notamment réfléchir aux outils à mettre en place, aux solutions à apporter, à la gestion de la formation ainsi qu'à la sensibilisation des entrepreneurs et propriétaires de bâtiments dans le but de minimiser les risques de contamination et donc de mieux protéger le public.

Même s'il reste beaucoup de travail à accomplir dans le dossier des raccordements croisés, la CMMTQ est particulièrement fière du résultat de ses démarches dont l'origine remonte seulement à avril 2003. On peut citer en exemple le projet de la Ville de Montréal qui exige l'installation d'un DAr pour chaque préparation à l'installation de compteurs.

Nous croyons également que, avec l'implication des représentants des secteurs de la santé, de l'environnement ainsi qu'avec la représentation des villes au sein du comité provincial, les différents milieux seront mieux informés et plus sensibilisés aux dangers des raccordements croisés et aux risques qu'ils représentent. ■

conbraco.com

"Apollo" Valves  
CONBRACO

#### VALVE DE MÉLANGE

34D - 111 - 01 3/8 po O.D.  
34A - 113 - 02 1/2 po  
34A - 114 - 02 3/4 po  
34A - 115 - 02 1 po  
Plage 85°F à 120°F

#### modèle 35-306-01

régulateur de pression  
1/2 po - Corps en bronze  
Plage 10 à 25 PSI

#### VALVE DE RÉGULATION

36 - 104 - G1 3/4 po  
Corps en bronze  
Plage 25 à 75 PSI

#### modèle 35-6A3-BF

régulateur de pression  
1/2 po - Avec valve anti-refoulement  
Plage 10 à 25 PSI

#### modèle 10-604-05

soupape de sûreté 3/4 po - 30 PSI

#### série 40-100-T2

dispositif anti-refoulement  
dispositif à 2 caplets de retenue 3/4 po à 2 po

#### série 40-200-T2

dispositif anti-refoulement  
dispositif à pression réduite 1/2 po à 2 po (risque élevé)



# Compteurs d'eau dans les ICI de la Ville de Montréal : la démarche est en cours !

L'annonce en avait été faite en 2008 : la Ville de Montréal prévoit installer environ 23 000 nouveaux compteurs et remplacer près de 7 000 compteurs existants d'ici 2013 dans les industries, commerces et institutions (ICI). La Ville a également adopté deux règlements qui encadrent la préparation de la plomberie, l'installation des compteurs et la mise en place d'un programme de subvention pour couvrir une partie des frais engendrés par cette initiative. De plus, elle a décidé qu'elle inclurait l'installation des DAR dans la démarche.



Moins de un an après le début du projet, plusieurs actions ont été mises en place afin de prendre contact avec les propriétaires des bâtiments visés par la réglementation. Plus de 5 000 pochettes d'information ont été postées. Les propriétaires sont invités à remplir un questionnaire sur la plomberie de leur bâtiment afin d'évaluer les travaux préparatoires nécessaires à l'installation d'un compteur et éligibles en partie à l'aide financière. Le processus de préparation de la plomberie est mainte-

nant commencé et, en avril 2009, plus de 1 600 visites ont été effectuées dans les ICI. La démarche prévoit ensuite certaines étapes à réaliser jusqu'à l'installation du compteur et du DAR. En 2009, l'objectif est d'installer 7 000 compteurs d'eau.

Par ailleurs, plus d'une trentaine d'associations professionnelles ou de regroupements d'affaires ont été rencontrés pour leur présenter le projet.

## **La CMMTQ, un partenaire de la Ville**

La réglementation de la Ville prévoit l'accréditation des plombiers habilités à préparer la plomberie pour l'installation des compteurs. La Ville a donc développé, en collaboration avec la CMMTQ, une formation qui leur permet de réaliser le travail requis. Jusqu'à maintenant, 8 séances de formation ont été dispensées, près de 175 plombiers y ont participé et, en mai 2009, 25 entrepreneurs sont accrédités.

En conformité avec la Régie du bâtiment du Québec qui oblige les propriétaires à protéger le réseau d'eau potable de la contamination, à l'aide de dispositifs antirefoulement (DAR) adéquats, la Ville encourage les propriétaires à en profiter pour installer un DAR couvert par le programme de subvention de la Ville à condition qu'il soit installé par un plombier accrédité en même temps que les travaux préparatoires de plomberie. La subvention couvre aussi les frais de vérification initiale du DAR.

Le projet comprend également l'installation d'appareils de relève de données qui fourniront la consommation horaire de

chaque bâtiment, soit 24 lectures par jour. Ainsi, grâce à ces outils et aux informations recueillies dans les questionnaires que les propriétaires doivent remplir, la Ville pourra connaître de façon précise la consommation des utilisateurs non résidentiels, afin de mieux gérer les usages de l'eau et d'atteindre une équité entre les utilisateurs.

Parallèlement, la Ville souhaite également contrôler le volume d'eau distribué dans le réseau. Ce deuxième volet est également bien enclenché. Il permettra d'améliorer la gestion de l'eau, d'optimiser les efforts de renouvellement des infrastructures et de diminuer les pertes. Des projets pilotes se déroulent dans certains arrondissements de la Ville afin de déterminer les meilleurs choix d'équipements de mesure et de régulation de pression qui seront installés dans tout le réseau du territoire.

En investissant massivement dans ses infrastructures, la Ville se donne les moyens de mieux maîtriser la gestion de l'eau, pour répondre aux besoins du présent sans compromettre ceux des générations futures. Il s'agit d'une action concrète pour le développement durable.

On peut obtenir plus de détails sur le projet de mesure de la consommation de l'eau sur le site Internet de la Ville de Montréal au [ville.montreal.qc.ca](http://ville.montreal.qc.ca). Les propriétaires sont invités à consulter le site Internet [www.compteursdeau.com](http://www.compteursdeau.com) pour les étapes de la démarche d'installation des compteurs d'eau, la liste des entrepreneurs de plomberie accrédités et le questionnaire à remplir pour préparer la tuyauterie avant l'installation du compteur. ■

# Obligations des entrepreneurs et des propriétaires

**V**oici les obligations qui incombent, au Québec, aux entrepreneurs de plomberie ainsi qu'aux propriétaires de bâtiments commerciaux ou industriels ou encore d'immeubles d'habitation comptant plus de 8 logements et plus de 2 étages :

**Construction ou rénovation :** tout entrepreneur de plomberie a l'obligation de suivre les prescriptions du **Chapitre III, Plomberie du Code de construction du Québec** (incluant celles des villes exemptées, Westmount et Ville Mont-Royal) qui stipule que tous les raccordements aux réseaux d'alimentation en eau potable doivent être conçus et exécutés de manière à empêcher l'entrée, dans ces réseaux, d'eaux non potables ou d'autres substances susceptibles de contaminer l'eau, et ainsi mettre en danger la santé des utilisateurs.

**Obligation des propriétaires :** tout propriétaire a l'obligation de suivre les prescrip-

tions du **Code de sécurité** qui stipule que tout raccordement à un réseau d'alimentation en eau non potable doit être protégé contre les dangers de contamination.

**Normes à observer :** dans les 2 cas, les normes à observer sont :

- **Sélection et installation :**  
CAN/CSA-B64-10 *Guide de sélection et d'installations des dispositifs antirefoulement*
- **Entretien :** CAN/CSA-B64.10-01 *Guide d'entretien et de mise à l'essai à pied d'œuvre des dispositifs antirefoulement*

Pour résumer, l'entrepreneur qui exécute des travaux de construction, de rénovation ou de modification d'un réseau d'alimentation en eau potable doit s'assurer qu'il n'y ait aucun risque de contamination qui pourrait être occasionné par un raccordement croisé. **Le cas échéant, il a l'obligation de protéger le réseau avec un dispo-**

**sitif antirefoulement ou une coupure antiretour.** Il a également l'obligation de suivre les prescriptions du CAN/CSA-B64.10 qui oblige l'essai du dispositif à son installation ou lors d'une modification du réseau d'eau potable.

**Le propriétaire,** quant à lui, doit s'assurer que son réseau est bien protégé contre les raccordements croisés. Par exemple, s'il s'aperçoit que des équipements ou des installations sont à risque, il doit contacter un entrepreneur de plomberie qui effectuera la pose du ou des DAR appropriés.

De plus, le propriétaire a l'obligation, comme le stipule la norme CAN/CSA-B64.10.1 de faire vérifier par un vérificateur agréé ses DAR une fois par année. Il doit également conserver la preuve de ces inspections dans ses dossiers. ■

## Les obligations du vérificateur

**L**ors de la vérification après installation ou de la vérification annuelle, le vérificateur doit remplir le rapport d'essai, en laisser une copie au propriétaire ou à son mandataire et en garder une copie pour ses dossiers.

Il doit également, lors de la vérification initiale, identifier le DAR, indiquer la date de la vérification et apposer l'étiquette sur ce dernier. ■

Recto

INITIALS DU VÉRIFICATEUR				
N° DE CERTIFICATION				
NOM DE L'ENTREPRISE				
DATE DE L'ESSAI				

Verso

# Obligation de l'entrepreneur versus responsabilité du propriétaire

**A**u Québec, il est obligatoire de respecter les obligations du Chapitre III, Plomberie du *Code de construction*. Cela revient à dire que l'on ne peut y déroger à moins de faire une demande de mesure différente tel que prévu par la *division C* dudit Chapitre.

L'entrepreneur a donc l'obligation d'installer un DAr lorsque les conditions l'y obligent ou lorsqu'il le juge nécessaire même si les plans, devis ou commandes du client ne l'exigent pas.

Dans le cas de travaux de construction, l'entrepreneur de plomberie doit refuser d'exécuter les travaux lorsque l'objet des travaux ne respecte pas les articles du Chapitre III, Plomberie.

Dans le cas où l'entrepreneur de plomberie est appelé à faire des travaux dans un bâtiment et qu'il remarque que le réseau d'alimentation en eau potable n'est pas correctement protégé, il a l'obligation en tant que professionnel d'en aviser le propriétaire.

Dans le cas où le propriétaire refuserait de faire exécuter les travaux de protection ou de faire vérifier son ou ses DAr existants, nous suggérons fortement de lui remettre l'avis ci-contre, disponible à partir du site [www.cmmtq.org](http://www.cmmtq.org) dans la section > Dispositifs antirefoulement > Formulaire.



## Recommandation de protection des réseaux d'eau potable

Par : \_\_\_\_\_ À : \_\_\_\_\_  
(Nom et coordonnées de l'entrepreneur) (Nom et coordonnées du propriétaire)

En vertu du Code de sécurité du Québec dont l'application relève de la Régie du bâtiment, nous désirons vous informer que vous avez l'obligation légale de protéger les installations de plomberie de votre bâtiment par des dispositifs antirefoulement, et ce, selon les normes applicables.

Nous vous recommandons donc de faire exécuter les travaux nécessaires dans les meilleurs délais.

Notre entreprise étant qualifiée pour ce faire, nous vous invitons à communiquer avec nous à ce sujet.

Remis en main propre au propriétaire le : \_\_\_\_/\_\_\_\_/\_\_\_\_ par : \_\_\_\_\_  
(Nom)

\_\_\_\_\_  
(Signature de l'entrepreneur)

### Informations provenant de la Régie du bâtiment du Québec :

Le chapitre Plomberie du Code de sécurité du Québec est introduit, en vertu de la Loi sur le bâtiment, afin de définir les devoirs qu'un propriétaire a de maintenir en bon état de fonctionnement, de sécurité et de salubrité ses installations de plomberie.

Ce chapitre s'applique à toutes les installations de plomberie, sauf en ce qui concerne les maisons unifamiliales et les bâtiments totalement résidentiels de moins de trois étages ou de moins de neuf logements. Il vise spécifiquement la protection des réseaux d'alimentation en eau potable. À cet effet, voici les exigences qu'il comporte :

- ✓ Toutes les parties d'un réseau d'eau non potable doivent demeurer distinctement identifiées (article 5) ;
- ✓ Un réseau public d'alimentation en eau ne doit pas être raccordé à une installation individuelle d'alimentation en eau (article 6) ;
- ✓ **Tout raccordement à un réseau d'alimentation en eau potable doit être protégé contre les dangers de contamination conformément aux normes CSA-B64.10 et CSA-B64.10.1, concernant la sélection, l'installation, l'entretien et la mise à l'essai des dispositifs de protection contre la contamination de l'eau potable (article 7).**

*Décret 964-2002, approuvé le 21 août 2002, Gazette officielle du Québec, 4 septembre 2002, no 36.*

# Aspects juridiques relatifs aux dispositifs antirefoulement

par M<sup>e</sup> Steve Boulanger, CMMTQ

Ce texte vise à fournir certaines informations juridiques de base concernant l'application des normes entourant les dispositifs antirefoulement (DAR), particulièrement sous l'angle de la responsabilité qui en découle pour les entrepreneurs.

## Origine légale

C'est la *Loi sur le bâtiment*, dont les objets sont d'assurer la qualité des travaux de construction et la sécurité du public, qui prévoit que la Régie du bâtiment du Québec adopte un code de construction qui établit des normes concernant la construction des bâtiments. Le *Code de construction* constitue un règlement découlant de cette loi.

Le *Code de construction* comprend plusieurs chapitres, dont le Chapitre III, Plomberie, qui met en application le *Code national de la plomberie du Canada* (édition en vigueur) avec des modifications applicables au Québec. Ce Chapitre III fait état de mesures anticontamination et prévoit particulièrement que les DAR doivent être choisis et installés conformément à la norme CAN/CSA-B64.10 *Guide de sélection et d'installation des dispositifs antirefoulement*.

C'est en vertu de ce cheminement que la norme CAN/CSA-B64.10 trouve légalement application au Québec.

## Application obligatoire

Le Chapitre III, Plomberie étant un règlement, son application revêt un caractère obligatoire au Québec (sauf dans les municipalités de Westmount et Ville Mont-Royal qui appliquent encore leur propre réglementation en matière de plomberie).

De plus, la *Loi sur le bâtiment* prévoit précisément que tout entrepreneur (ainsi que tout constructeur-propriétaire) doit se conformer au *Code de construction* pour les travaux de construction sous sa responsabilité. Il en est de même pour l'architecte ou l'ingénieur qui prépare des plans et devis pour des travaux de construction. Il est à noter que, au terme de cette loi, la notion de travaux de construction comprend notamment les travaux de rénovation, de réparation, d'entretien et de modification.

## Responsabilité civile

### Généralités

De façon générale, toute personne a le devoir de respecter les règles de conduite qui, suivant les circonstances, les usages ou la loi, s'imposent à elle, de manière à ne pas causer de préjudice à autrui. Lorsqu'elle manque à ce devoir, elle devient responsable du préjudice causé par sa faute et elle est tenue de le réparer, que ce préjudice soit corporel, moral ou encore matériel. C'est ainsi que se définit la responsabilité civile.

Par ailleurs, **tout entrepreneur est tenu d'agir au mieux des intérêts de son client avec prudence et diligence, ainsi que conformément aux usages et aux règles de l'art.** L'entrepreneur est également tenu, avant la conclusion du contrat, de fournir au client, dans la mesure où les circonstances le permettent, toute information utile relativement à la nature de la tâche qu'il s'engage à effectuer ainsi qu'aux biens et au temps nécessaires à cette fin.

Ces principes généraux issus du *Code civil du Québec* et applicables à tous les entrepreneurs peuvent prendre une connota-

tion particulière lorsqu'on pense aux normes en matière de DAR.

### Installation

Lorsqu'un client fait affaires avec un entrepreneur, il est en droit de s'attendre à un certain standard de compétence qui implique notamment que l'entrepreneur connaisse bien les normes régissant son domaine, les applique adéquatement et en tout temps dans le cadre de son travail, et soit aussi en mesure de conseiller son client à leur sujet.

Il est facile de concevoir que la responsabilité d'un entrepreneur peut être retenue s'il a omis d'installer un DAR alors que c'était exigé, s'il a exécuté incorrectement les travaux d'installation d'un DAR ou encore s'il a omis de le mettre à l'essai.

Mais il y a plus. Un entrepreneur pourrait même être tenu responsable d'avoir fait défaut d'aviser un client de la nécessité d'installer un DAR s'il constate la situation ou aurait dû la constater en bon entrepreneur diligent. Par exemple, si des plans et devis incomplets ne prévoient pas l'installation de DAR alors que c'est exigé ou s'ils font référence à un type de DAR inapproprié pour l'installation en cause, il est du devoir de l'entrepreneur qui exécute les travaux de soulever l'irrégularité à la première occasion.

Dans tous les cas, un entrepreneur devrait toujours refuser d'exécuter des travaux qui ne répondent pas aux normes en vigueur, même si c'est à la demande expresse du client. Cela est d'autant plus vrai lorsque la norme vise un objectif de protection de la santé ou de la sécurité du public.

## Vérification

Tout propriétaire d'un bâtiment doit se conformer au *Code de sécurité* qui prévoit entre autres, en matière de plomberie, que tout raccordement à un réseau d'eau potable doit être protégé contre les dangers de contamination conformément à la norme de sélection et d'installation des DAR (CAN/CSA-B64.10), mais aussi conformément à celle relative à leur entretien et mise à l'essai, soit le *Guide d'entretien et d'essais à pied d'œuvre des dispositifs antirefoulement* CAN/CSA-B64.10.1. Cela signifie particulièrement que c'est le propriétaire d'une installation qui a l'obligation légale de faire vérifier ses DAR selon les exigences prévues à la norme applicable.

Toutefois, un entrepreneur qui est appelé à travailler sur une installation de plomberie où il constate que les DAR n'ont pas fait l'objet d'essais de vérification nécessaires selon la norme applicable, devrait agir de façon prudente et diligente en avisant le client de la situation, préférablement par écrit (à ce sujet, voir le document « *Recommandation de*

*protection des réseaux d'eau potable* » inclus dans ce numéro). Conséquemment, en cas de sinistre, rien ne pourra lui être reproché.

## Assurances

Il est évident que lorsqu'on parle de responsabilité en matière de DAR, il est question de contamination de l'eau avec la nature des dommages qui peuvent s'ensuivre, particulièrement le préjudice corporel. Dans un tel contexte, il est conseillé à l'entrepreneur de détenir une assurance responsabilité pour se protéger des réclamations de tiers qui lui reprocheraient d'avoir commis une faute.

En ce sens, il est impératif que l'entrepreneur, qu'il agisse comme installateur ou vérificateur de DAR, communique avec son courtier d'assurance ou son assureur afin de s'assurer de bénéficier des protections adéquates pour les tâches qu'il exerce. En effet, les activités de vérification de DAR peuvent exiger une couverture d'assurance différente de celle des activités d'installation de DAR.

## Responsabilité pénale

Un entrepreneur commet une infraction pénale s'il contrevient à l'une des dispositions du *Code de construction*, lequel, comme on l'a vu, inclut les normes en matière de DAR. Il s'expose alors à des amendes variant de 325 à 700 \$ dans le cas d'un individu et de 700 à 1 400 \$ dans le cas d'une personne morale. Ces montants sont substantiellement supérieurs en cas de récidive.

Il importe également de mentionner que toute personne qui en aide une autre à commettre une infraction ou qui, par des encouragements, des conseils ou des ordres, en amène une autre à commettre une infraction, est elle-même coupable de cette infraction. Un dirigeant de compagnie ne pourrait donc pas en toutes circonstances se retrancher derrière la personnalité distincte de celle-ci pour s'exonérer d'une responsabilité pénale. ■

# Dépliant de sensibilisation à l'intention des propriétaires

La Régie du bâtiment a mis à votre disposition un dépliant de sensibilisation sur les raccordements croisés. Peu de propriétaires de bâtiments connaissent ce phénomène et ses conséquences. Cet outil d'information permet à aux entrepreneurs et aux concepteurs de diffuser de l'information sur les raisons de prévoir, d'installer et de vérifier des dispositifs antirefoulement. Une version anglaise est également disponible.

Vous pouvez obtenir ce dépliant à la Régie du bâtiment 800-361-0761 ou à la CMMTQ 514-382-2668, 800-465-2668.



## Cours sur les DAR offerts par la CMMTQ

### Certificat de vérificateur de dispositifs antirefoulement

Formation AWWA donnée par la CMMTQ

40 heures

#### OBJECTIF

Amener le participant à effectuer les mises à l'essai obligatoires sur les dispositifs antirefoulement selon les exigences du Chapitre III, Plomberie du *Code de construction du Québec* dans le but de protéger les réseaux d'eau potable contre les raccordements croisés.

#### PRÉALABLE

Posséder les connaissances appropriées en plomberie est essentiel à la réussite de ce cours.

### Sélection et installation des dispositifs antirefoulement

8 heures

#### OBJECTIF

Amener le participant à comprendre les principes régissant les dispositifs antirefoulement qui protègent les réseaux d'eau potable selon le *Guide de sélection et d'installation des dispositifs antirefoulement CAN/CSA B64.10-07*.



#### SOUTIEN FINANCIER

Ces deux cours sont admissibles au soutien financier offert par le Fonds de formation de l'industrie de la construction (FFIC) et le Plan de formation résidentiel, sous réserve des conditions en vigueur.

**Pour obtenir plus d'information** sur les activités de formation offertes par la CMMTQ ou pour vous inscrire, consultez notre calendrier de formation, visitez le [www.cmmtq.org](http://www.cmmtq.org) ou communiquez avec le Service de la formation au 514-382-2668/1 800 465-2668. Notre agente de promotion peut également vous guider dans le processus de demande de remboursement auprès des Fonds de formation.

# Les prescriptions des Codes de construction et de sécurité, des guides B64.10 et B64.10.1

## Code de construction du Québec (Extraits)

### Chapitre 3 ■ Plomberie

Ces articles sont en vigueur depuis le 1<sup>er</sup> juillet 2008.

#### Article 2.6.2.1 – Raccordements des réseaux

- 1) Les raccordements aux réseaux d'alimentation en eau potable doivent être conçus et exécutés de manière à empêcher l'entrée, dans ces réseaux, d'eau non potable ou d'autres substances susceptibles de contaminer l'eau.
- 3) Les dispositifs antirefoulement doivent être choisis et installés conformément à la norme CAN/CSA-B64.10 *Guide de sélection* (...)

#### Article 2.6.2.4 – Refoulement – Système de protection contre l'incendie

- 1) Un dispositif antirefoulement n'est pas requis dans un système de gicleurs ou de canalisations incendie résidentiels à circulation complète dont la tuyauterie et les raccords sont fabriqués avec le même matériau que celui utilisé pour le réseau d'alimentation en eau potable.
- 2) Sous réserve du paragraphe 4), les raccordements d'eau potable aux réseaux incendie et aux systèmes de gicleurs doivent être protégés contre le refoulement par siphonnage ou par contre-pression conformément aux alinéas suivants :
  - b) les systèmes de gicleurs ou de canalisations incendie de classe 1 : DAR1CI ;
  - c) les systèmes de gicleurs ou de canalisations incendie de classe 1 non visés à l'alinéa b, les systèmes de classe 2 et de classe 3 : DAR2CRI ;
  - d) les systèmes de gicleurs ou de canalisations incendie de classe 1, classe 2 et classe 3 : DARPRI s'il y a injection de produits chimiques ou d'antigel, si pas d'additifs selon alinéa b) ou c) ;
  - e) les systèmes de gicleurs ou de canalisations incendie de classe 4 et de classe 5 : DARPRI
  - f) les systèmes de gicleurs ou de canalisations incendie de classe 6, si pas de risque pour la santé : DAR2CRI et si risque : DARPRI.

Il est également stipulé que lorsqu'un dispositif n'existe pas dans un type spécifique pour les réseaux incendie, l'installateur a l'obligation d'installer un dispositif régulier.

## Code de sécurité du Québec (Extraits)

### Chapitre 1 ■ Plomberie

#### Article 7 – Protection

Tout raccordement à un réseau d'alimentation en eau potable doit être protégé contre les dangers de contamination conformément aux normes CSA-B64.10 *Manual for the selection* (...) et CSA-B64.10.1 *Manual for the maintenance* (...)

#### Article 8 – Obligation.

Constitue une infraction toute contravention à l'une des dispositions de ce présent chapitre.

## CAN/CSA-B64.10 (Extraits)

### Chapitre 5 ■ Choix d'un dispositif antirefoulement

#### Article 5.1.3.1

Les raccordements au réseau d'alimentation en eau potable doivent être conçus pour qu'il soit impossible que des substances qui pourraient rendre l'eau non potable ou en changer la qualité puissent entrer dans ce réseau. En cas de risques repérables de contamination du réseau d'eau potable, des mesures préventives doivent être prises.

#### Article 5.3.1.1

Pour assurer la protection complète du réseau d'alimentation d'eau potable et du réseau d'alimentation privé dans un établissement, la protection contre le refoulement choisie doit être basée sur l'étude des plans d'aménagement de la tuyauterie ou un examen des installations. Le choix de la protection contre le refoulement doit être conforme à :

- a) niveau de risque (articles 5.2) ;
- b) isolement (articles 5.3.1.2 à 5.3.1.4) ;
- c) protection individuelle et d'établissement (articles 5.3.2 et 5.3.4) ;
- d) sélection d'un dispositif (articles 5.4 et tableau 2) ;
- e) refoulement des systèmes de protection incendie (articles 5.5 et tableau 3).

#### Article 5.3.1.2

L'isolement d'établissement doit être assuré par l'installation d'un dispositif antirefoulement à pression réduite (DARPR) sur tous les autres réseaux d'eau si le refoulement peut être source de risques élevés. Le risque doit être calculé en fonction du type d'usage ou d'un examen des installations. Des exemples de cette classification sont donnés à l'article 5.3.4.5. et au tableau B.2.

### Article 5.3.1.3

L'isolement d'établissement pour tous les autres services d'alimentation en eau doit être assuré si un programme de contrôle des raccordements croisés (PCRC) l'exige.

(N.D.L.R. : Un tel programme existe au Québec.)

### Article 5.3.4.1

L'examen des installations peut également indiquer la nécessité de recourir à l'une des méthodes de protection supplémentaires suivantes ou la combinaison des deux :

- a) *Protection individuelle* : protection au point de raccordement d'un appareil sanitaire ou d'un accessoire.
- b) *Protection de zone* : protection de sections d'une installation de tuyauterie dans un bâtiment ou une installation sans raccordement pour l'eau potable en aval d'un dispositif antirefoulement.
- c) *Protection d'aire* : protection d'une section d'une installation de tuyauterie avec raccordements pour eau potable et non potable (lesquels peuvent être qualifiés de raccordements croisés) en aval d'un dispositif antirefoulement.

### Article 5.3.4.2

On reconnaît les 3 modes de protection suivants pour l'isolement d'établissement :

- a) les installations à *risques faibles* doivent être protégées au moyen d'un dispositif antirefoulement DAR2C. Cette exigence ne s'applique pas aux locaux d'habitation s'il n'y a aucun risque. Des exemples de cette classification sont donnés à l'article 5.3.4.3 et au tableau B.2.
- b) les installations à *risques modérés* doivent être protégées au moyen d'un dispositif antirefoulement DAR2CR. Des exemples de cette classification sont données à l'article 5.3.4.4 et au tableau B.2.
- c) les installations à *risques élevés* doivent être protégées au moyen d'un dispositif antirefoulement DARPR. Des exemples de cette classification sont données à l'article 5.3.4.5 et au tableau B.2.

### Article 5.3.4.3. – Risque faible

Voici des exemples de bâtiments et d'installations qui doivent être isolés du réseau d'alimentation d'eau potable par un DAR2C :

- a) locaux d'habitation avec accès à une alimentation d'eau auxiliaire ;
- b) locaux d'habitation avec alimentation en eau unique pour locataires multiples (à partir d'un duplex) ;
- c) édifices à risques faibles.

### Article 4.3.4.4. – Risque modéré

Voici des exemples de bâtiments et d'installations qui doivent être isolés du réseau d'alimentation d'eau potable par un DAR2CR :

- a) immeubles à risques modérés ;
- b) ports de plaisance ;
- c) immeubles d'habitation ou à bureaux ;
- d) centres de services polyvalents ;
- e) écoles et collèges
- f) centres uniservices ;
- g) centres commerciaux.

### Article 4.3.4.5.– Risque élevé

Voici des exemples de bâtiments et d'installations qui doivent être isolés du réseau d'alimentation d'eau potable par un DARPR :

- a) hôpitaux, salles d'opération, laboratoires ou établissement d'embaumement ;
- b) usines où l'on utilise des substances radioactives ;
- c) installations pétrochimiques ;
- d) usines de produits chimiques et de placage ;
- e) blanchisserie commerciale ;
- f) usines d'épuration des eaux usées ;
- g) usines de produits alimentaires et de boissons ;
- h) établissement auxquels l'accès est limité ;
- i) installations portuaires réservés aux navires ;
- j) installations ferroviaires réservés aux trains ;
- k) centrales thermiques.

Ces listes ne sont pas exhaustives ; voir l'appendice B du guide B64.10 pour d'autres exemples.

Notez qu'au Québec les risques associés aux différents types d'établissements diffèrent de la norme B.64. Le tableau des risques est disponible sur le site Internet de la RBQ.

## CAN/CSA-B64.10.1 (Extraits)

### Chapitre 3 ▪ Essais à pied d'œuvre et fréquence

#### Article 4.1.1. – Dispositifs à mettre à l'essai.

Afin d'assurer une protection continue, les dispositifs suivants doivent être vérifiés et mis à l'essai à pied d'œuvre conformément aux articles 3.1.2 et 3.1.3 par un vérificateur (voir l'article 4.1.1) de dispositifs agréé par les pouvoirs de réglementation :

- a) dispositifs antirefoulement à 2 clapets de retenue et robinets (DAR2CR/DAR2CRI) ;
- b) dispositifs antirefoulement à pression réduite (DARPR/DARPRI) ;
- c) casse-vide à pression (C-VP/C-VPAD) ;
- d) dispositifs antirefoulement à un clapet de retenue et robinets pour réseau incendie (DAR1CRI).

#### Article 4.2. – Fréquence des essais à pied d'œuvre

Les dispositifs antirefoulement dont il est question à l'article 4.1.1 doivent être mis à l'essai à pied d'œuvre en fonction des exigences propres aux dispositifs décrits aux articles 8.1, 8.2 et 8.3 :

- a) au terme de l'installation ;
- b) à l'occasion d'un nettoyage, d'une réparation ou d'une remise en état ;
- c) à l'occasion d'un déplacement ;
- d) une fois par année ;
- e) selon les instructions des pouvoirs de réglementation.

#### Article 5.2.1. – Vérificateurs de dispositifs antirefoulement

Pour être reconnu en tant que vérificateur de dispositifs antirefoulement, le requérant doit avoir réussi un cours de vérification de dispositifs antirefoulement dans le cadre d'un programme de contrôle des raccordements croisés offert par une maison d'enseignement reconnue et doit être titulaire d'un certificat délivré par un organisme de certification.



# Les types de dispositifs antirefoulement

Ce texte reprend l'essentiel d'une fiche technique de la CMMTQ publiée pour faciliter l'application de l'article 6.2 du *Code national de la plomberie – Canada 1995* (CNP-95) intégrée dans le **Chapitre III – Plomberie** du *Code de construction du Québec* traitant des mesures contre la contamination des réseaux d'eau potable. Pour ce faire, nous nous sommes inspirés de la norme CAN/CSA-B64.10 *Guide de sélection et d'installation des dispositifs antirefoulement*, publié par l'Association canadienne de normalisation (CSA).

## Pourquoi, où et lequel ?

Parce que de nombreuses possibilités d'*interconnexion* de différents systèmes installés dans les maisons, les édifices publics, les laboratoires, les hôpitaux nous obligent à prendre des mesures anticontamination de plus en plus sophistiquées.

Le *Code de construction* exige qu'un dispositif antirefoulement soit installé dans l'une des situations suivantes :

- la probabilité qu'un siphonnement cause une rentrée d'eau,
- la probabilité qu'une contre-pression cause une rentrée d'eau.

Pour choisir le bon type de dispositif, il convient d'abord de déterminer le type de risques pour la santé. Ces risques sont de 3 types : faible, modéré et élevé (cf. annexe B, CSA-B64.10).

## Quels sont les différents types de dispositif de protection ?

### Casse-vide

Les dispositifs antirefoulement d'usage courant comportent un clapet de retenue qui empêche le refoulement d'eau et l'admission d'air en amont du dispositif. En cas de siphonnement en amont du dispositif, l'air entre par l'orifice d'évent et équilibre la pression. Ces dispositifs ne sont pas conçus pour résister aux contre-pressions.

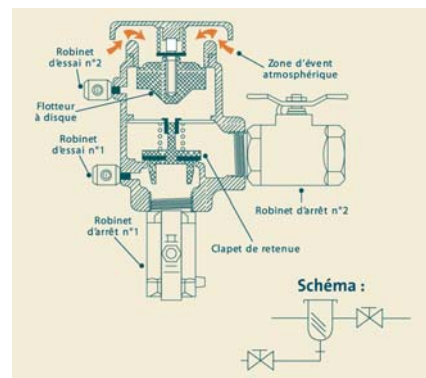
### Dispositif antirefoulement

Dans le cas où il y a des risques de contre-pression, les dispositifs antirefoulement doivent être utilisés. Ceux-ci sont toujours munis d'au moins 2 clapets de retenue.

### Casse-vide à pression (C-VP)

Dispositif comportant un clapet de retenue à action indépendante et à rappel de fermeture (normalement fermé), à la sortie duquel se trouve une soupape d'admission d'air à rappel d'ouverture (normalement ouverte). Le casse-vide est muni de robinets d'essai à sièges souples bien localisés et de robinets d'arrêt à sièges souples installés à chaque extrémité. Ce dispositif est conçu pour les pressions continues.

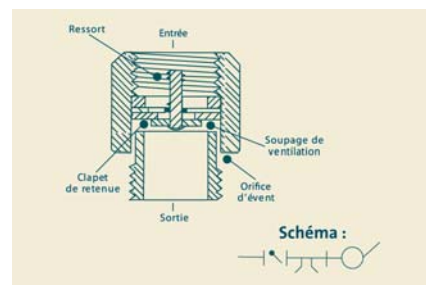
**Exemple d'application :** entre un robinet et une cuve de mélange de produits où les risques sont de mineurs à élevés.



### Casse-vide à raccordement flexible (C-VRF)

Dispositif comportant un clapet de retenue à rappel de fermeture (normalement fermé), en aval duquel se trouve une soupape de mise à l'atmosphère (normalement ouverte). En l'absence d'écoulement, le clapet de retenue est fermé et la soupape de mise à l'atmosphère est ouverte. Le dispositif est conçu pour être sous pression seulement si de l'eau est prélevée et pour des périodes intermittentes et relativement courtes.

**Exemple d'application :** sortie d'arrosage.



### Casse-vide à raccordement de flexible à 2 clapets de retenue (C-VRF2C)

Dispositif comportant 2 clapets de retenue à action indépendante et à rappel de fermeture (normalement fermés), entre lesquels se trouve un dispositif de mise à l'atmosphère à rappel d'ouverture (normalement ouvert). En l'absence d'écoulement, les clapets de retenue sont fermés et la soupape de mise à l'atmosphère est ouverte. Le dispositif est conçu pour être sous pression seulement si de l'eau est prélevée et pour des périodes intermittentes et relativement courtes.

Il comprend un mécanisme qui permet de vérifier manuellement le bon fonctionnement du clapet de retenue en aval. Il est conçu pour être utilisé si la contre-pression produite par un flexible élevé est d'au plus 3 mètres (10 pi de tête de pression).

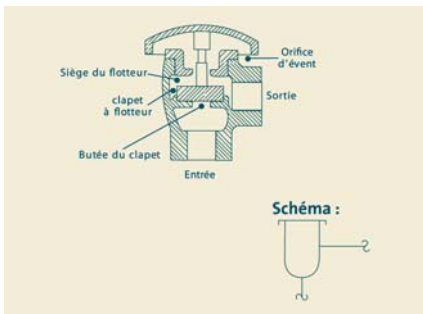
Exemple d'application : système d'irrigation.



### Casse-vide atmosphérique (C-VA)

Dispositif conçu pour être mis sous pression seulement si de l'eau est prélevée et pour des périodes intermittentes et relativement courtes.

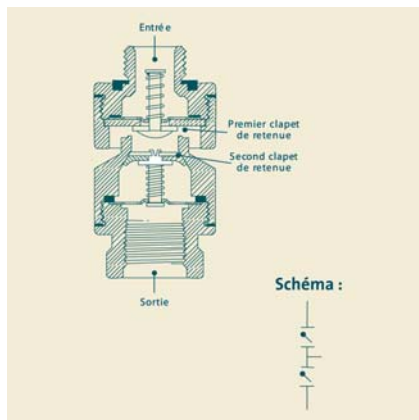
Exemple d'application : un robinet et une cuve de mélange de produits où les risques sont mineurs.



### Casse-vide pour robinet de laboratoire (C-VRL)

Dispositif comportant 2 clapets de retenue à action indépendante et à rappel de fermeture (normalement fermés), entre lesquels se trouve une soupape de mise à l'atmosphère à rappel d'ouverture (normalement ouverte). Si le robinet est fermé, les clapets de retenue sont fermés et la soupape de mise à l'atmosphère est ouverte; si le robinet est ouvert, les clapets de retenue sont ouverts et la soupape de mise à l'atmosphère est fermée.

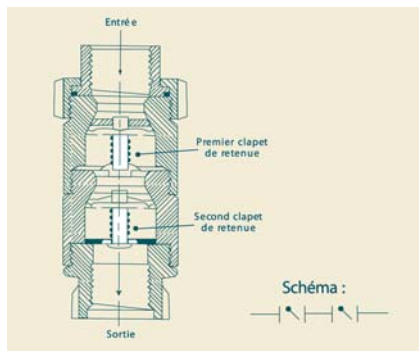
Exemple d'application : à la sortie du bec de robinet.



### Dispositif à 2 clapets de retenue (DAr2C)

Dispositif antirefoulement qui consiste en 2 clapets de retenue en série à action indépendante, à rappel de fermeture et à sièges souples. Ce dispositif n'est pas muni d'un orifice de décharge ni de robinets d'essai. Il est conçu pour être sous pression constante.

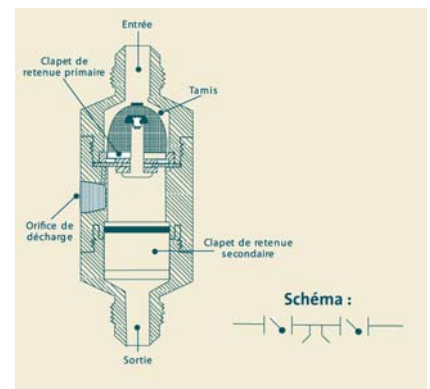
Exemple d'application : réseaux domestiques de distribution d'eau ou aux robinets de puisage.



### Dispositif à 2 clapets de retenue à orifice de décharge pour carbonateurs (DArODC)

Dispositif antirefoulement pour boissons gazeuses qui consiste en 2 clapets de retenue à action indépendante normalement fermés entre lesquels se trouve une chambre intermédiaire munie d'un orifice de décharge. Cet orifice ne peut s'ouvrir que par une pression plus élevée que celle à l'entrée. Un filtre à l'entrée empêche les débris de se rendre au carbonateur ou d'engorger les clapets de retenue. Ce dispositif est conçu pour être sous pression constante.

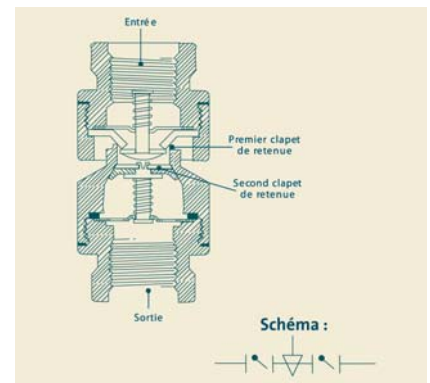
Exemple d'application : machine à boissons gazeuses.



### Dispositif à 2 clapets de retenue à ventilation intermédiaire (DAr2CV)

Dispositif antirefoulement qui consiste en 2 clapets de retenue normalement fermés et à action indépendante, entre lesquels se trouve une soupape de décharge normalement ouverte. Ce dispositif est conçu pour être sous pression constante.

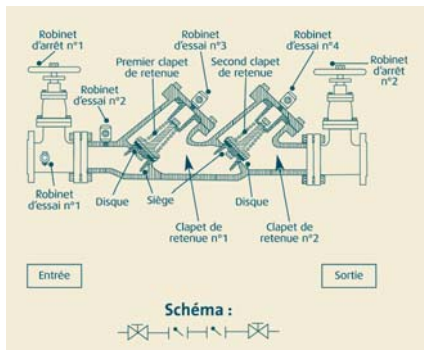
Exemple d'application : robinets de puisage ou sur des appareils ayant moins de 0,25L/s de débit.



### Dispositif à 2 clapets de retenue et robinets (DAR2CR)

Dispositif antirefoulement qui consiste en 2 clapets de retenue à action indépendante et à rappel de fermeture, ainsi que des robinets d'arrêt à sièges souples à chaque extrémité du dispositif et des robinets d'essai à sièges souples bien localisés. Il est conçu pour être sous pression constante.

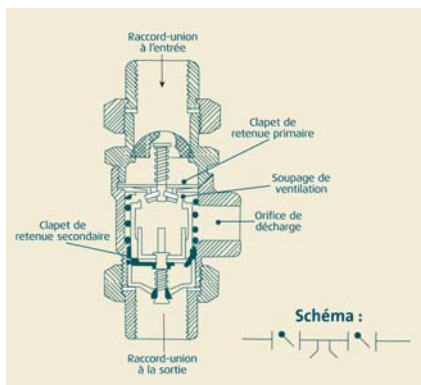
Exemple d'application : système de gicleurs.



### Dispositif à orifice de décharge (DAROD)

Dispositif antirefoulement qui consiste en 2 clapets de retenue à action indépendante entre lesquels se trouve une chambre intermédiaire munie d'un orifice de décharge. Cet orifice ne peut s'ouvrir que par pression plus élevée que celle à l'entrée. Il est conçu pour être sous pression constante.

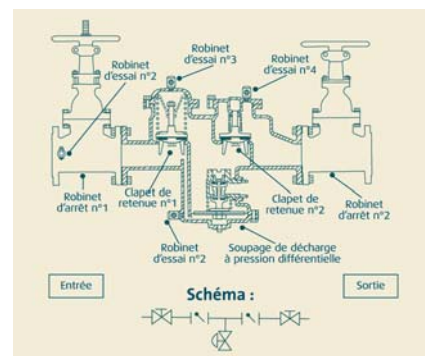
Exemple d'application : chaudière à basse pression sans produits chimiques.



### Dispositif à pression réduite (DARPR)

Dispositif antirefoulement qui consiste en une chambre abritant une soupape de décharge hydraulique asservie, à action indépendante, située entre 2 clapets de retenue à action indépendante et à rappel de fermeture, ainsi que des robinets d'arrêt à sièges souples placés à chaque extrémité du dispositif et des robinets d'essai à sièges souples bien localisés. La pression dans la chambre intermédiaire est constamment inférieure à la pression d'entrée et l'action de la soupape de décharge est indépendante. Il est conçu pour être sous pression constante.

Exemple d'application : chaudière avec injection de produits chimiques (à utiliser quand les risques sont élevés).



## Sélection d'un DAR : tableau récapitulatif

Ce tableau récapitulatif regroupe les tableaux 1 et 2 de la norme CSA/B64.10. Vous pouvez l'utiliser afin de sélectionner le DAR selon le niveau de risque, la vérification requise ou la pression continue ou non.

Norme CSA	Abréviation	Dispositif	Anglais	Niveau de risque			Pression continue	Vérification requise
				Faible	Modéré	Élevé		
Aucune	CA	Coupe antiretour	AG	oui	oui	oui	non	non
B64.1.1	C-VA	Casse-vide atmosphérique	AVB	oui	oui	oui-Z	non	non
B64.1.2	C-VP	Casse-vide à pression	PVB	oui	oui	oui	oui	oui
B64.1.3	C-VPAD	Casse-vide à pression antidéversement	SRPVB	oui	oui	oui	oui	oui
B64.2	C-VRF	Casse-vide à raccordement flexible	HCVB	oui	oui-Z	oui-Z	non	non
B64.3	DAROD	DAR à orifice de décharge	DCAP	oui	oui-Z	non	oui	non
B64.3.1	DARODC	DAR à orifice de décharge pour carbonateur	DCAPC	oui	oui	non	oui	non
B64.4	DARPR	DAR à pression réduite	RP	oui	oui	oui	oui	oui
B64.5	DAR2CR	DAR à 2 clapets de retenue et robinets	DCVA	oui	oui	non	oui	oui
B64.6	DAR2C	DAR à 2 clapets de retenue	DuC	oui	non	non	oui	non
B64.7	C-VRL	Casse-vide pour robinet de laboratoire	LFVB	oui	oui-Z	oui-Z	non	non
B64.8	DAR2CV	DAR à 2 clapets de retenue à ventilation intermédiaire	DuCV	oui	oui-Z	non	oui	non

Z – Protection de zone (DARPr) requise

# Compteurs et DAR vs déclaration de travaux

**A**vec le grand nombre de compteurs d'eau et de DAR qui seront installés pour le projet de mesurage de la consommation d'eau potable de la Ville de Montréal, nous vous rappelons qu'il est obligatoire de déclarer ces travaux à la Régie du bâtiment.

Dans le cas de la partie « Préparation », l'entrepreneur doit déclarer l'installation du DAR et acquitter les frais minimaux exigés par la RBQ pour l'année 2009, soit

18,29 \$. Dans le cas où un entrepreneur installe à la fois le DAR et le compteur, les frais exigés seront de 10,65 \$ par appareil, soit 21,30 \$. La déclaration doit être transmise à la RBQ au plus tard le vingtième du mois qui suit la date du début des travaux.

Dans le cadre de ce projet, l'entrepreneur a la possibilité de ne faire qu'une seule déclaration de travaux pour l'ensemble des installations faites dans le mois, en annexant

à la déclaration la liste des noms, adresses et le nombre et la description des *appareils sanitaires* installés.

Nous vous rappelons que vous pouvez trouver un formulaire de déclaration de travaux sur le site [www.cmmmq.org](http://www.cmmmq.org) sous l'onglet « Services aux membres > Formulaires ». Pour de plus amples renseignements, n'hésitez pas à communiquer avec le Service technique ou avec la RBQ. ■

## Analyse d'un cas d'espèce

### *Où faut-il installer des DAR dans ce petit centre commercial pour satisfaire aux exigences réglementaires ?*

**V**oici une version révisée du cas d'espèce de la première édition de ce numéro spécial sur les DAR. Le « plan », qui n'est pas à l'échelle, est présenté pour fins d'illustration et de compréhension seulement.

#### **Questions**

1. Doit-on protéger le bâtiment en A contre les refoulements ainsi que chacun des locaux qui en font partie ?
2. Doit-on installer un DAR en A et dans tous les locaux qui ont un risque plus élevé que celui en A ? Par exemple, est-il nécessaire d'installer un DAR en D, dans le magasin d'alimentation, sachant qu'un évier est installé dans la section de préparation des viandes ?
3. Peut-on NE PAS installer un DAR en A et installer des DAR dans tous les locaux ?
4. L'eau en aval d'un DAR est-elle toujours considérée comme potable ?
5. Si la salle mécanique contient une chaudière et un refroidisseur, pourrions-nous installer un DAR à l'entrée de la salle mécanique et ne pas en installer un sur chacun de ces appareils ?

6. Peut-on installer une douche oculaire ou une douche d'urgence dans la salle mécanique contrôlée par une protection de zone ?
7. Si un compresseur est refroidi à l'eau et que la décharge dudit compresseur se déverse dans un avaloir de sol, devons-nous contrôler le compresseur ?
8. Si un DAR s'impose dans un des locaux, où doit-il être installé compte tenu d'une construction sur dalle et des exigences d'accessibilité ?

#### **Réponses**

1. On doit protéger le bâtiment en A, les locaux n'ont pas à être protégés. Cependant, chacun des raccordements à risque que l'on peut retrouver chez les locataires doit être protégé individuellement.
2. Oui, si la protection d'aire est appliquée (voir texte en page 21).
3. Non, la norme B64.10 *Guide de sélection et d'installation des dispositifs antirefoulement* exige que ce type de bâtiment soit protégé à l'entrée (voir le tableau de protection des établissements, en page 24).

# La protection d'aire

**N**ous vous présentons une nouvelle définition dans la version 2007 de la norme CAN/CSA B64.10 *Guide de sélection et d'installation des dispositifs antirefoulement* qui apportera une plus grande flexibilité d'application tout en conservant une protection minimale établie par cette norme.

En voici la définition :

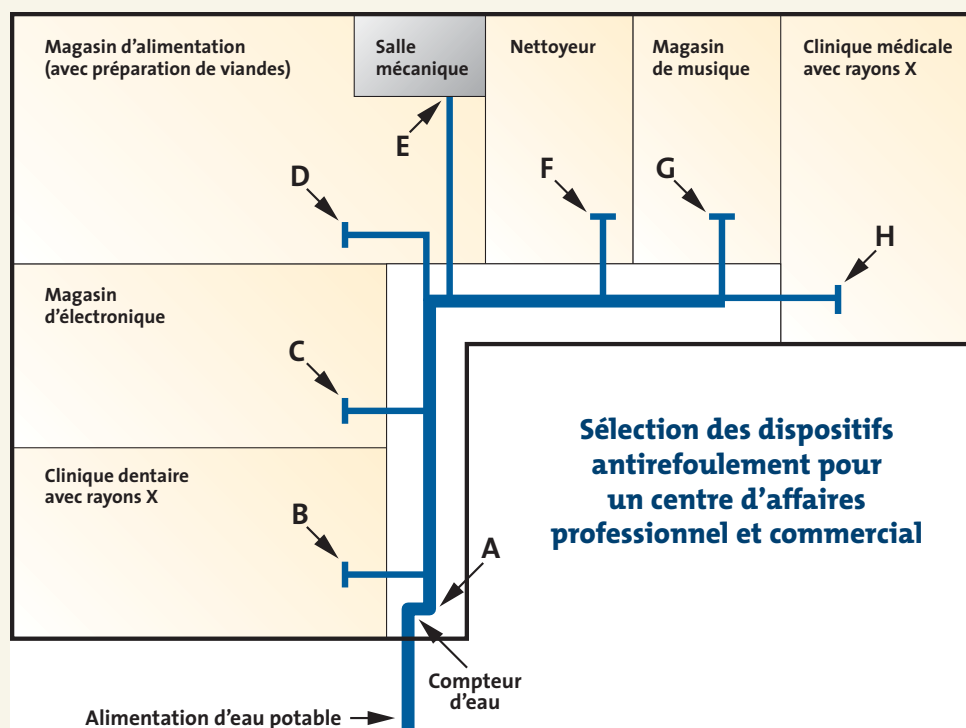
**Protection d'aire** — Protection d'une section d'une installation de tuyauterie avec raccordements pour eau potable et non potable (lesquels peuvent être qualifiés de raccordements croisés) en aval d'un dispositif antirefoulement.

La protection d'aire consiste en l'ajout d'un dispositif antirefoulement **supplémentaire** afin d'isoler une section ou un local d'un bâtiment. Ce type de protection permet de garder un niveau de risque plus bas pour l'établissement et de circonscrire un local ou une section de bâtiment avec un dispositif offrant une protection plus élevée. Le terme *bâtiment mixte* est ajouté au tableau de protection d'établissement établi par la Régie du bâtiment pour les bâtiments de plus de un usage. Les bâtiments mixtes doivent avoir une protection d'établissement correspondant au plus sévère des usages du bâtiment.

Ce nouveau type de protection peut être appliqué en exemple dans le cas d'espèce en page xx. La *protection d'établissement*, en A, peut être abaissée à un risque modéré (DAR2CR) si chacun des locaux à risque élevé (les cliniques dentaire et médicale, le magasin d'alimentation et la salle mécanique) est protégé par un dispositif pour risques élevés (DARPR) à l'entrée du local ou de la section du bâtiment.

La RBQ permet l'installation d'une *protection d'aire* pour tous les bâtiments nouveaux et existants. ■

4. Faux, l'eau en aval du DAR de la protection de zone ou individuelle est considérée comme non potable. L'eau en aval d'un DAR de protection d'aire ou d'établissement est considérée comme potable.
5. Oui, on peut installer un DAR de protection de zone qui remplacera les dispositifs individuels (voir texte en page 22).
6. Oui, si la conduite d'alimentation d'eau de la douche oculaire ou de la douche d'urgence est raccordée en amont du DAR de zone.
7. Oui, le fait qu'il y ait vidange du système n'empêche pas les possibilités de siphonnement ou de contre-pression.



8. La localisation des DAR doit respecter les dégagements exigés par la norme B64.10, peu importe si c'est pour un établissement, une zone ou un équipement. Donc, dans le cas où un dispositif est vérifiable, il doit être installé de façon à respecter les exigences spécifiées dans l'article « Les DAR et les dégagements » à la page 29. ■

# Un cas : laboratoire

**A**fin d'illustrer comment nous pouvons protéger le réseau d'eau potable dans un établissement comportant plusieurs niveaux de risques, vous trouverez ci-contre, l'exemple d'un laboratoire de recherche ainsi que les raisons pour lesquelles les DAr sont disposés tel qu'indiqué.

## Protection d'établissement

- 2 dispositifs protègent le réseau public d'alimentation en eau potable :
- un DArPR (risque élevé) est installé sur la partie eau potable,
- un DAr2CR (risque modéré) sur le réseau de protection incendie (ce dernier n'ayant pas d'injection de produit chimique).

## Protection de zone

Plusieurs DAr pour la protection de zone sont installés dans le bâtiment :

- à l'entrée du laboratoire : DArPR (risque élevé). Il est obligatoire d'installer une protection de zone dans le cas où l'on retrouve une série d'éviers de laboratoire sur un même branchement ;
- contrôle de 2 équipements (11 et 12) : DArPR (risque élevé). En installant une protection de zone, on évite ainsi de se protéger de façon individuelle contre ces 2 équipements.
- à l'entrée de l'entrepôt : DArPR (risque élevé). On évite ainsi de se protéger de façon individuelle contre ces 3 équipements.

## Protection d'aire

On ne retrouve pas de protection d'aire dans ce bâtiment, car la zone (branchement desservant les équipements 13, 14 et 15 ainsi que les toilettes) est déjà contrôlée par des protections individuelles DAr2CR, DArPR et C-VP. L'installation d'une protection d'aire n'est donc pas obligatoire ici.

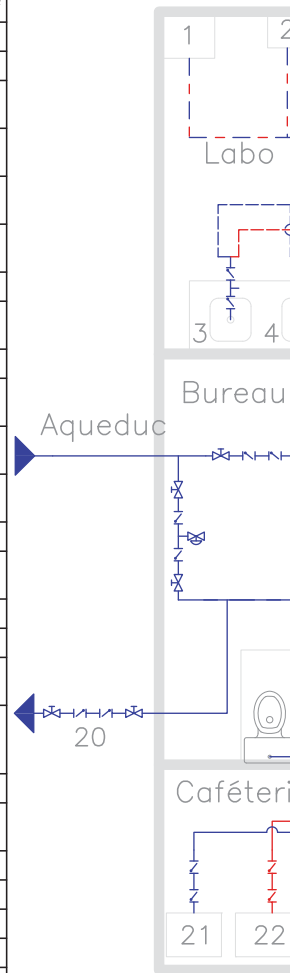
## Protection individuelle

- Risque *faible* : DAr2C pour 21 et 22  
DArOD pour 8 et 10  
aucune protection pour 1 et 2
- Risque *modéré* : DAr2CR pour 13, 20 et 25
- Risque *élevé* : DArPR pour 7 et 14
- C-VP pour 15

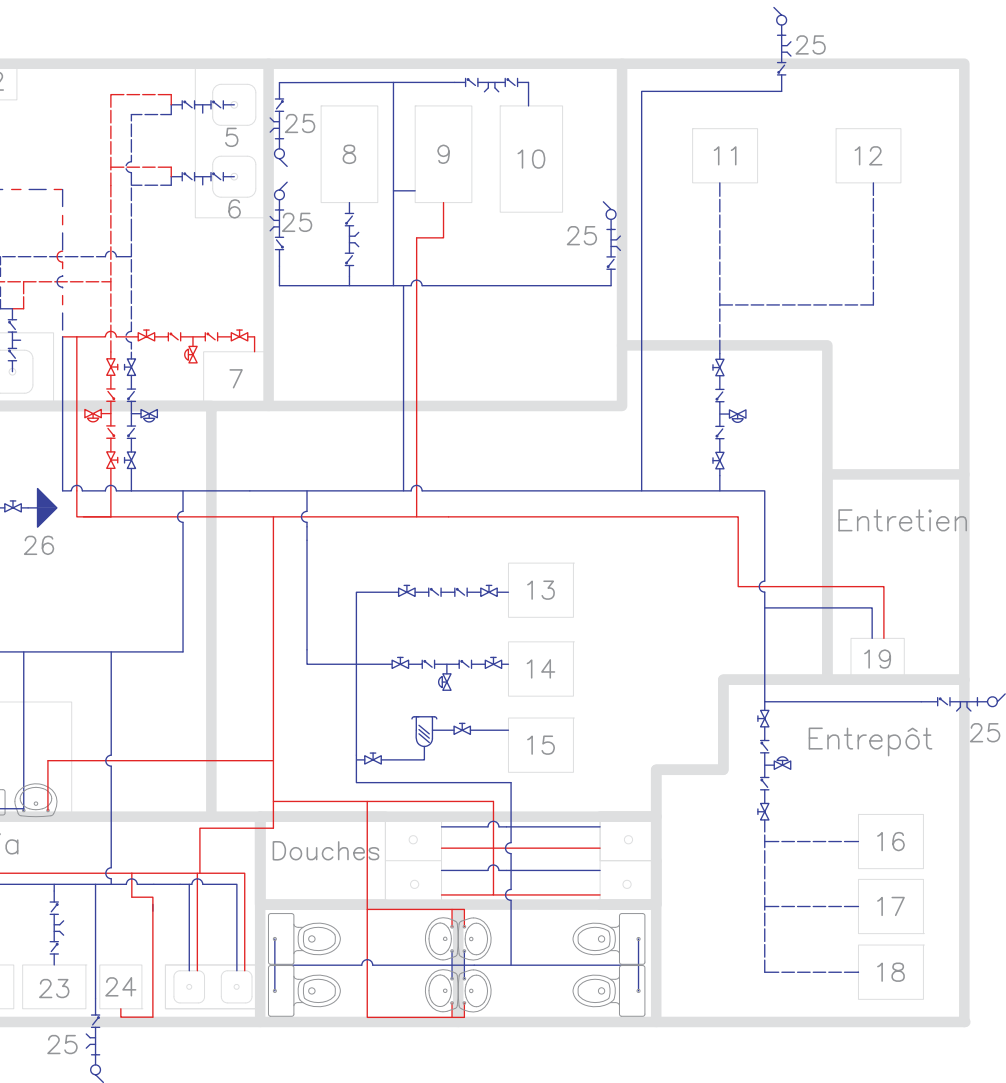
Protection individuelle		
Numéro	Appareil	Risque
1	Douche d'urgence	F
2	Douche oculaire	F
3	Banc de laboratoire toxique	E
4	Banc de laboratoire toxique	E
5	Banc de laboratoire toxique	E
6	Banc de laboratoire toxique	E
7	Laveuse de pipette	E
8	Système de chauffage cuivre	F
9	Chauffe-eau	-
10	Refroidisseur double parois en cuivre	F
11	Circuit de fluides industriels	E
12	Compresseur d'air, refroidisseur d'huile	M
13	Générateur de vapeur	M
14	Nettoyeur haute pression avec produit chimique	E
15	Machine à colle	E
16	Appareil de radiographie	E
17	Machine à laver industrielle	E
18	Stérilisateur, refroidissement des condensats	M
19	Cuve avec aérateur	-
20	Irrigation sans produits chimiques	M
21	Machine à café	F
22	Chauffe-plats	F
23	Machine à liqueur	M
24	Lave-vaisselle industriel	*
25	Robinet d'arrosage	M
26	Système de gicleurs classe 3 sans antigel	M
27	Laboratoire de recherche	E

\* Casse-vidé intégré

--- Protection de zone (eau non potable)  
- - - Eau mitigée



# oire de recherche



C-VA	
C-VP	
C-VRF	
C-VRL	
DAR2C	
DAR2CR	
DAROD	
DARODC	
DARPR	

**CMMTQ**  
Corporation des maîtres  
mécaniciens en tuyauterie  
du Québec

DISCIPLINE:  
**Plomberie**

PROJET:  
**Laboratoire de recherche**

TITRE DU PLAN:  
**Dispositifs antirefoulement**

DESSINÉ PAR: MDT	RÉVISÉ PAR: ARO	PLAN NO:  <b>2/2</b>
DATE: 20/05/08	DATE: 09/03/09	
ÉCHELLE: Aucune	APPROUVÉ: HBO	

# Protection d'établissement et protection individuelle

Le Guide de sélection et d'installation des dispositifs antirefoulement CAN/CSA-B64.10 référencé par le Chapitre III, Plomberie du Code de construction du Québec détermine, dans ses tableaux B.1 et B.2, des niveaux de risque liés à différents appareils ou systèmes (B.1) ainsi qu'à différents établissements (B.2).

Au Québec, c'est la Régie du bâtiment qui détermine le niveau de risque associé aux appareils, aux systèmes et aux établissements. La RBQ s'est grandement inspirée de la norme, mais y apporte des ajouts et des corrections.

Vous trouverez plus bas, 2 tableaux (établissements et systèmes et équipements) établissant le niveau de risque tel qu'analysé par la RBQ en juin 2009. ■

Note : Afin de vous assurer que le niveau de risque lié à tel usage n'a pas varié, nous vous suggérons de consulter lesdits tableaux sur le site de la Régie à l'adresse suivante [www.rbq.gouv.qc.ca/dirLoisReglementsCodes/dirCodeConstruction/chapitrePlomberie/DispositifsAntirefoulement.asp](http://www.rbq.gouv.qc.ca/dirLoisReglementsCodes/dirCodeConstruction/chapitrePlomberie/DispositifsAntirefoulement.asp)

**Tableau 1 – Établissements**

Type d'établissements	Niveau de risque	Type d'établissements	Niveau de risque	Type d'établissements	Niveau de risque
Abattoir	Élevé	Clinique de dentiste	Élevé	Parc de maisons mobiles	Modéré
Aéroport	Modéré	Clinique de sang	Élevé	Parc zoologique	Élevé
Aquarium public	Élevé	Clinique vétérinaire	Élevé	Pénitencier	Élevé
Aréna	Modéré	CLSC et clinique médicale	Élevé	Piscine publique	Modéré
Atelier de débosselage	Élevé	Club de golf	Modéré	Plant d'asphalte	Élevé
Atelier de radiateurs	Élevé	Collège et cégep	Modéré à élevé	Plant de béton	Élevé
Atelier de placage	Élevé	Concession sans mécanique	Modéré	Raffinerie de pétrole	Élevé
Bâtiment commercial avec produits chimiques	Élevé	École des métiers	Élevé	Restaurant et/ou bar	Modéré
Bâtiment commercial sans produit chimique	Modéré	École élémentaire	Modéré	Salon de coiffure	Modéré
Bâtiment de recherche	Élevé	École secondaire	Élevé	Salon funéraire	Modéré à élevé
Bâtiment de raffinage ou de stockage de pétrole	Élevé	Église	Modéré	Site de camping	Élevé
Bâtiment industriel à risque élevé	Élevé	Épicerie	Modéré	Station de pompage d'eau potable	Élevé
Bâtiment industriel à risque modéré	Modéré	Espace pour exposition	Modéré	Station de pompage d'eaux usées	Élevé
Bâtiment mixte, alimentation avec préparation de viandes, poissons ou repas	Élevé	Établissement de nettoyage à sec	Élevé	Station de remplissage d'eaux	Élevé
Bâtiment mixte, atelier de photos	Élevé	Ferme	Modéré à élevé	Station-service AVEC dépanneur et/ou restaurant	Modéré
Bâtiment mixte, atelier de réparation	Élevé	Ferme d'élevage de poulets	Élevé	Station-service AVEC mécanique et/ou lave-auto	Élevé
Bâtiment mixte, banque	Modéré	Ferme, alimentation d'animaux	Élevé	Université	Modéré à élevé
Bâtiment mixte, boutique	Modéré	Ferme, aquaculture	Élevé	Usine chimique	Élevé
Bâtiment mixte, bureau	Modéré	Hôpitaux	Élevé	Usine de fabrication de peinture	Élevé
Bâtiment mixte, clinique	Élevé	Hôtel	Modéré	Usine de fabrication de plastique	Élevé
Bâtiment mixte, commerce	Modéré	Immeuble d'habitations, moins de 9 logements ou moins de 3 étages	Faible	Usine de fabrication générale	Modéré
Bâtiment mixte, dépanneur	Modéré	Immeuble d'habitations, plus de 8 logements et plus de 2 étages	Modéré	Usine de recyclage	Élevé
Bâtiment mixte, restaurant et/ou bar	Modéré	Imprimerie	Élevé	Usine de teinture	Élevé
Bâtiment mixte, salon de coiffure	Modéré	Installation avec accès interdit	Élevé	Usine de traitement de lait	Élevé
Blanchisserie industrielle et commerciale	Élevé	Installation marine au quai	Élevé	Usine de traitement de l'eau potable	Élevé
Caserne de pompiers	Modéré à élevé	Institut de technologie	Élevé	Usine de traitement des eaux usées	Élevé
Centrale de cogénération	Modéré à élevé	Laboratoire	Élevé	Usine de transformation de boissons	Élevé
Centrale électrique	Élevé	Lave-auto	Élevé	Usine de transformation des aliments	Élevé
Centrale thermique	Élevé	Mécanique automobile + antirouille	Élevé	Usine de tri de déchets	Élevé
Centrale thermique, vapeur	Élevé	Mine	Élevé	Usine d'enduits	Élevé
Chenil	Élevé	Morgue	Élevé	Usine métallurgique	Élevé
		Motel	Modéré	Usine pharmaceutique	Élevé
		Papetière	Élevé	Usine utilisant des matières radioactives	Élevé
		Parc aquatique	Modéré	Zone réglementée	Élevé

**Précisions**

- 1) Les bâtiments mixtes, ayant plus d'un usage, sont évalués conformément au niveau de risque le plus élevé.
- 2) Les bâtiments à usage commercial doivent être évalués minimalement à un niveau de risque modéré.
- 3) Les établissements composés de plusieurs bâtiments, tels que les universités, les collèges et les cégeps, sont évalués conformément au niveau de risque lié à chacun des bâtiments.



**Tableau 2 – Protections individuelles**

Type d'appareils ou de raccords croisés	Niveau de risque	Type d'appareils ou de raccords croisés	Niveau de risque	Type d'appareils ou de raccords croisés	Niveau de risque
Abreuvement d'animaux	Modéré	Équipement de dégraissage	Élevé	Réservoir de vidange	Modéré
Adoucisseur d'eau	Faible	Équipement de transport d'eau non toxique	Modéré	Robinet d'arrosage	Modéré
Alimentation auxiliaire en eau	Élevé	Équipement d'opticien ou d'ophtalmologiste	Faible à modéré	Robinet de laboratoire	Modéré à élevé
Alimentation d'eau privée	Élevé	Équipement de vidange de radiateur	Élevé	Robinet de chasse (flush valve)	Élevé
Alimentation de réservoirs chimiques	Élevé	Équipement mortuaire ou d'autopsie	Élevé	Station de laboratoire non toxique	Modéré
Amorceur de siphons	Élevé	Équipement pour bétail	Élevé	Station de laboratoire toxique	Élevé
Appareil de radiographie	Élevé	Équipement de transport d'eau toxique	Élevé	Stérilisateur	Élevé
Aspirateur non toxique	Modéré	Évier de laboratoire de photographie	Élevé	Stérilisateur, refroidissement des condensats seulement	Modéré
Aspirateur toxique	Élevé	Fontaine décorative sans produit chimique	Modéré	Substance mortelle	Élevé
Autoclave	Élevé	Fontaine décorative avec produits chimiques	Élevé	Système d'arrosage chimique pour ferme	Élevé
Bac à laver	Modéré	Hotte de protection de gaz nocifs	Élevé	Système de gicleurs résidentiels à circulation partielle	Modéré
Bac à laver toxique	Élevé	Humidificateur	Modéré	Système de gicleurs ou de protection d'incendie de classe 1 sans antigel	Modéré
Baignoire (tous types)	Modéré	Humidificateur avec puisard et produits chimiques	Élevé	Système de gicleurs ou de protection d'incendie de classe 1 avec antigel	Élevé
Baignoire thérapeutique	Élevé	Lavabo pour shampooing	Modéré	Système de gicleurs ou de protection d'incendie de classe 2 sans antigel	Modéré
Banc de laboratoire toxique	Élevé	Lave-vaisselle	Modéré	Système de gicleurs ou de protection d'incendie de classe 2 avec antigel	Élevé
Banc de laboratoire non toxique	Modéré	Laveuse de bassin de lit	Élevé	Système de gicleurs ou de protection d'incendie de classe 3 sans antigel	Modéré
Banc de lavage	Modéré à élevé	Laveuse de bouteilles	Modéré à élevé	Système de gicleurs ou de protection d'incendie de classe 3 avec antigel	Élevé
Baptistère	Modéré	Laveuse de pipette	Élevé	Système de gicleurs ou de protection d'incendie de classe 4	Élevé
Bidet	Modéré	Laveuse de poubelle	Élevé	Système de gicleurs ou de protection d'incendie de classe 5	Élevé
Borne d'incendie privée	Modéré	Machine à café	Faible	Système de gicleurs ou de protection d'incendie de classe 6	Élevé
Bouilloire (pour aliments seulement)	Faible	Machine à glace commerciale	Modéré à élevé	Système d'irrigation avec produits chimiques	Élevé
Bouilloire à vapeur	Élevé	Machine à glace pour aréna	Élevé	Système d'irrigation sans produit chimique	Modéré
Boyau de douche flexible	Faible à élevé	Machine à laver commerciale ou industrielle	Élevé	Système de chauffage sans produit chimique	Modéré
Broyeur à déchets	Élevé	Machine à laver domestique	Modéré	Système de chauffage cuivre/plastique (sans produit chimique)	Faible
Chaise et équipement de dentisterie	Élevé	Matériel d'énergie solaire	Élevé	Système de chauffage pour unifamilial (sans produit chimique)	Faible
Chauffe-plats	Faible	Matériel de dégraissage	Élevé	Système de chauffage avec produit chimique	Élevé
Chlorateur	Élevé	Matériel pour le bétail	Élevé	Système de liquide industriel	Élevé
Circuit de fluides industriels	Élevé	Mécanique automobile	Élevé	Table à vapeur	Faible à modéré
Compresseur d'air, refroidisseur d'huile	Modéré	Nettoyeur à vapeur	Modéré	Table wok à entrée d'eau submergée	Modéré
Condensateur de refroidissement avec solénoïde en aval	Élevé	Nettoyeur haute pression avec aspirateur	Élevé	Té pour mélange vapeur et eau	Modéré
Condensateur de refroidissement avec solénoïde en amont	Faible	Nettoyeur haute pression avec produits chimiques	Élevé	Tour de refroidissement atmosphérique	Élevé
Conduite d'amorçage de pompe non toxique	Modéré	Osmose inversée	Faible	Trempeuse (crèmerie ou restaurant)	Modéré
Conduite d'amorçage de pompe toxique	Élevé	Osmose inversée avec nettoyage chimique	Élevé	Unité d'énergie solaire	Élevé
Cuve de plaquage	Élevé	Piscine publique	Modéré	Unité de distillation	Faible
Cuve d'encollage	Élevé	Piscine résidentielle	Faible	Unité de lavage de contenants de déchets	Élevé
Cuve thermique (bain thérapeutique)	Élevé	Pomme de douche flexible avec boyau	Faible	Unité de lavage de déchets	Élevé
Dégazeur alimentation par le bas	Modéré	Pompe d'aspiration de dentisterie	Élevé	Unité de rinçage de vaisselle	Modéré
Dégazeur alimentation par le haut	Élevé	Pompe de relèvement d'eaux d'égouts	Élevé	Urinoir	Faible
Dispositif de nettoyage de verrière	Élevé	Produit chimique agricole	Élevé	W.-C.	Modéré
Distributeur de détergent	Élevé	Réseau d'extincteurs avec produits chimiques	Élevé	Zone d'admission restreinte	Élevé
Distributeur automatique avec carbonates	Modéré	Réservoir de condensats, alimentation par le bas	Élevé		
Distributeur automatique sans carbonate	Faible	Réservoir de condensats, alimentation par le haut	Modéré		
Douche oculaire automatique	En amont du DAr	Réservoir de produits chimiques	Élevé		
Douche d'urgence	En amont du DAr	Réservoir de refroidissement sans chimique	Modéré à élevé		
Eau non potable	Élevé	Réservoir de refroidissement avec chimique	Élevé		
Échangeur de chaleur (simple paroi)	Modéré à élevé	Réservoir de réserve pour piscine	Modéré		
Échangeur de chaleur (double paroi avec évacuation)	Faible à modéré				
Éjecteur d'égout	Élevé				
Éplucheur de pommes de terre	Modéré				
Équipement de boulangerie	Faible à modéré				

# Précisions sur les protections d'établissement

La *protection d'établissement* exige qu'un DAR soit installé à l'entrée d'eau du bâtiment afin de protéger le réseau de distribution d'eau. Selon le Tableau I – *Établissement*, établi par la Régie du bâtiment du Québec, on remarque que l'ensemble des bâtiments industriels, commerciaux, institutionnels et d'habitation de plus de 8 logements et de plus de 2 étages ont un niveau de risque modéré ou élevé.

## Des niveaux de risque inutilement élevés ?

Plusieurs se demandent pourquoi un édifice à bureaux ou un entrepôt est de niveau de risque modéré ; il faut considérer que l'usage d'un bâtiment est très variable dans le temps et que rien n'empêche un propriétaire de louer une partie de son entrepôt ou de son édifice à un locataire avec des activités plus à risque. Nous voulons éviter qu'un propriétaire remplace le dispositif antirefoulement d'établissement à chaque fois que les activités de son/ses locataires changent. C'est pour cette raison que le niveau de risque a été déterminé comme *modéré* afin d'assurer une protection adéquate du réseau de distribution d'eau potable.

En ce qui concerne les bâtiments d'habitation de 8 logements et moins et de 2 étages et moins, l'article 4.3.4.2. a) de la norme CSA/B64.10 précise qu'un risque faible dans un local d'habitation n'a pas besoin d'être contrôlé si aucun risque n'existe. Cette mention ouvre la porte à interprétation : bien que la RBQ a décidé de ne pas exiger une protection d'établissement pour un risque faible, les municipalités peuvent l'exiger, par règlement, afin de protéger leur réseau d'aqueduc.

## Branchements d'eau combinés

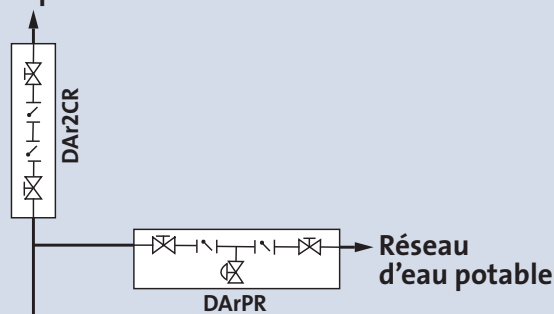
La protection du réseau de distribution d'eau potable devra respecter le niveau de risque selon le type d'établissement. Il est important de noter que l'article 2.6.2.4 du Chapitre III – Plomberie du *Code de construction* oblige l'installation d'un DAR adéquat pour la protection incendie. ■

## Exemple de protection d'établissement pour une clinique médicale

Le niveau de risque élevé du réseau d'eau potable de la clinique exige un DARPR et le réseau de gicleurs sans produit antigel un DAR2CR.

Un seul DAR sur la partie commune des deux réseaux n'empêcherait pas la contamination du réseau d'eau potable par l'eau stagnante du réseau de protection incendie. Voilà pourquoi cette dernière méthode n'est pas permise.

### Réseau protection incendie



N.B. : Ce schéma théorique n'indique pas les autres composants exigés par ce type d'installation.

## Dans les cas de réseaux fermés

# Vers où se fait l'expansion de l'eau ?

L'installation d'un DAR dans un système d'alimentation d'eau potable équivaut à l'installation d'un robinet d'arrêt en position fermée puisque ce dernier empêche l'eau de retourner d'où elle vient (refoulement). Advenant une longue période sans demande d'eau, cette situation peut causer un changement de densité de l'eau.

L'eau a une certaine densité à une température donnée. Plus la température augmente, plus la densité de l'eau diminue. L'eau étant incompressible, un volume d'eau donné prendra plus de place dans le système.

Dans une installation sans DAR, l'augmentation de volume engendrée par le changement de densité de l'eau sera compensée par la possibilité pour l'eau de prendre de l'expansion du côté de l'aqueduc. Dans le cas où un DAR est installé à l'entrée du bâtiment, cette possibilité est exclue et la seule qui peut permettre l'expansion de l'eau, si non autrement prévue par un dispositif quelconque, est l'ouverture de la soupape de décharge du chauffe-eau.

### Les solutions

2 solutions s'offrent à l'installateur : l'installation soit d'une soupape de décharge supplémentaire, soit d'un réservoir d'expansion.

#### Soupape de décharge

La soupape de décharge peut s'installer à plusieurs endroits. L'idéal toutefois est de l'installer le plus près possible du DAR ou du chauffe-eau ; on pourra ainsi profiter de l'avaloir de sol qui est souvent situé à proximité.

Le choix de la pression d'ouverture de la soupape devra être fait en tenant compte de la pression de service du système ainsi que de la pression d'ouverture de la soupape de décharge installée sur le chauffe-eau.

Dans le cas où le système a une pression à l'entrée de 75 lb/po<sup>2</sup> et que la soupape de décharge du chauffe-eau est de 150 lb/po<sup>2</sup>, on pourra choisir une soupape de 1,25 fois la pression d'entrée au bâtiment, soit 93,75 lb/po<sup>2</sup> ou celle qu'on peut trouver sur le marché et qui se situe le plus près de cette pression.

#### Réservoir d'expansion

L'autre solution consiste en l'installation d'un réservoir d'expansion. Il est un peu plus compliqué de choisir le bon réservoir, mais cette solution a l'avantage de ne pas requérir d'avaloir de sol et évite également de causer un dégât d'eau comme cela pourrait être le cas avec une soupape de décharge.

Les éléments à prendre en compte lors du choix du réservoir d'expansion sont :

- la hauteur du réseau,
- la contenance du système,
- la température de l'eau à l'entrée du système et sa densité,
- la température de l'eau dans le système et sa densité,
- la pression de l'eau dans le système quand il est plein,
- la pression de la soupape de décharge installée sur le chauffe-eau.

#### Pression statique et marge de sécurité

La première chose à calculer est la pression statique générée par le système au niveau du réservoir d'expansion. Le résultat de ce calcul servira également de base pour déterminer la pression d'air du réservoir d'expansion, côté ballon.

Pour ce calcul, nous devons mesurer la différence de hauteur entre le point le plus haut du réseau et le point d'entrée de l'eau dans le réservoir d'expansion, ainsi que la température de l'eau à l'entrée dans le système pour connaître sa densité.

**Exemple :** un réseau de 40 pieds (12 m) de hauteur et une entrée au réservoir à 7 pieds (2 m). La différence de hauteur est de 33 pieds (10 m). La température de l'eau entrant dans le système étant de 70 °F (21,1 °C), sa densité est de 62,27 lb/pi<sup>3</sup>. Nous utilisons la température de 70 °F, car les problèmes de surpression surviennent la nuit lorsqu'il n'y a pas de demande et donc l'eau froide est à la température de la pièce. Finalement, nous utiliserons un facteur de sécurité de 50 lb/po<sup>2</sup> afin de s'assurer que le réservoir est dimensionné pour une utilisation à 100 lb/po<sup>2</sup>, soit 50 lb/po<sup>2</sup> de moins que la pression de détente de la soupape de décharge installée sur le chauffe-eau.

La formule à utiliser est :

$$Ps = Dh \times (De / 144)$$

où :

Ps = pression statique à la hauteur du réservoir d'expansion

Dh = différence de hauteur entre le point le plus haut et le réservoir d'expansion

De = densité de l'eau à son entrée dans le système

144 = nombre de po<sup>2</sup> dans 1 pi<sup>2</sup>

Donc :

$$Ps = 33 \times (62,27/144)$$

$$Ps = 33 \times (0,432)$$

$$Ps = 14,25 \text{ lb/po}^2$$

Pour déterminer la pression d'air du côté ballon du réservoir, nous ajouterons 50 lb/po<sup>2</sup> à la pression statique trouvée, ce qui donnera 64,25 lb/po<sup>2</sup>.

### Contenance du réservoir d'expansion

Connaissant la pression statique exercée sur la base du système, nous pouvons poursuivre afin de connaître la contenance du réservoir d'expansion.

Les éléments à prendre en compte pour ce calcul sont :

- contenance du réseau d'alimentation en eau potable (gallons),
- densité de l'eau à l'entrée (lb/pi<sup>3</sup>),
- densité de l'eau à sa température maximale (lb/pi<sup>3</sup>),
- pression statique de l'eau (lb/po<sup>2</sup>),
- pression de la soupape de décharge installée sur le chauffe-eau (lb/po<sup>2</sup>).

Considérant un réseau ayant les caractéristiques suivantes :

- contenance : 45 gallons,
- densité de l'eau à l'entrée : 62,27 lb/pi<sup>3</sup>,
- densité de 61,39 lb/pi<sup>3</sup> (temp. maxi du système : 140 °F),
- pression statique et marge de sécurité : 64,25 lb/po<sup>2</sup>,
- pression de la soupape de décharge : 150 lb/po<sup>2</sup>.

Formule applicable :

$$Vm = Vs * ((De / Dm) - 1) \times ((Psd + 9.7) / (Psd - Ps - MS))$$

où :

Vm = volume minimal du réservoir d'expansion

Vs = contenance du système

De = densité de l'eau à l'entrée

Dm = densité de l'eau à sa température maximale

Ps = pression statique de l'eau au réservoir d'expansion

Psd = pression de la soupape de décharge

MS = marge de sécurité

Donc :

$$Vm = 45 * ((62.27 / 61.39) - 1) / ((150 + 9.7) / (150 - 64.25 - 50))$$

$$Vm = 2,88 \text{ gallons}$$

Le réservoir d'expansion devra avoir une contenance minimale de 2,88 gallons et sa charge d'air côté ballon devra être de 64,25 lb/po<sup>2</sup>. ■

### Tableau des densités

Température °F (°C)	Densité lb/pi <sup>3</sup>	Température °F (°C)	Densité lb/pi <sup>3</sup>	Température °F (°C)	Densité lb/pi <sup>3</sup>
32 (0)	62,42	80 (26,7)	62,19	150 (65,6)	61,20
40 (4,4)	62,42	85 (29,4)	62,16	160 (71,1)	61,01
45 (7,2)	62,40	90 (32,2)	62,11	170 (76,7)	60,79
50 (10)	62,38	95 (25)	62,05	180 (82,2)	60,57
55 (12,8)	62,36	100 (37,8)	62,00	190 (87,8)	60,35
60 (15,6)	62,34	110 (43,3)	61,84	200 (93,9)	60,13
65 (15,6)	62,31	120 (48,9)	61,73	212 (100)	59,81
70 (21,1)	62,27	130 (54,4)	61,54	220 (104)	59,63
75 (23,9)	62,24	140 (60)	61,39	230 (110)	59,43

## Juridiction et responsabilité

# Réseau d'eau potable et réseau incendie : séparés ou combinés

Dans le cadre de l'application des DAR il est important de déterminer la juridiction et la responsabilité de chacun des intervenants quant à la protection du réseau d'eau potable.

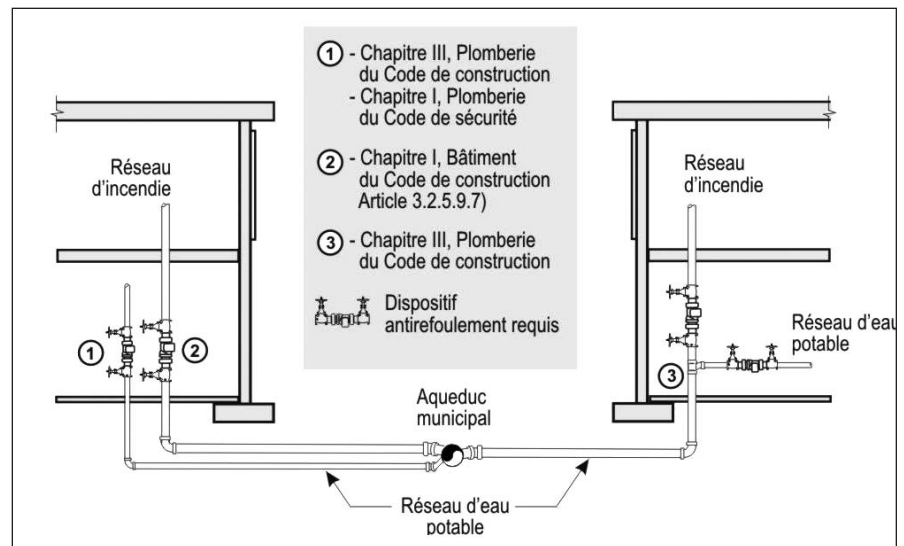
Les schémas suivants illustrent deux raccordements types pour l'entrée d'eau : 2 réseaux séparés (à gauche) et 2 réseaux combinés avec une sellette (à droite).

Dans un bâtiment muni de 2 réseaux séparés, on départage facilement les responsabilités et la juridiction de l'entrepreneur de plomberie (licence 15.5) et celles de l'entrepreneur en système d'extinction incendie (licence 13.3).

Pour un bâtiment muni d'une entrée d'eau divisée en 2 réseaux à l'intérieur du bâtiment, le tuyau commun est considéré comme une tuyauterie d'eau potable. Le

réseau incendie est donc un équipement raccordé sur ce réseau d'eau potable et doit être muni d'un DAR. Dans ce cas, il est du devoir de l'entrepreneur de plomberie de s'assurer

de la protection du réseau d'eau potable contre les raccordements croisés, comme pour tout autre équipement à risque qui y est raccordé à l'intérieur d'un bâtiment. ■

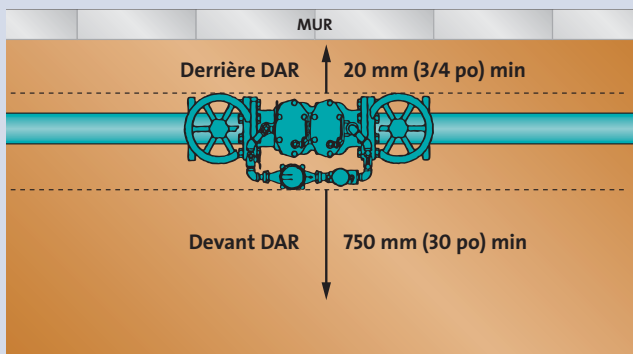


## Dégagements à respecter autour des DAR

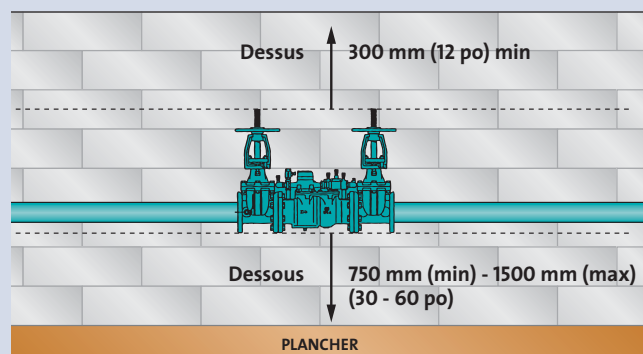
La norme CSA B64.10 demande de respecter les dégagements indiqués ci-dessous autour des DAR des types suivants :

DAR2CR – DARPR – DAR1CI – C-VP – C-VPAD

DESSOUS	DESSUS	DEVANT	DERRIÈRE
Entre 750 et 1500 mm	300 mm minimum	750 mm minimum	20 mm minimum



Vue en plan



Vue en élévation

Note : Dans un bâtiment existant ou lorsque la hauteur du DAR ne peut être respectée, la vérification doit être effectuée de façon sécuritaire pour le vérificateur.

### Refoulements et DAR

# Les questions les plus fréquentes

#### **Qu'est ce qu'un siphonnement ?**

Le siphonnement est le phénomène d'inversion de l'écoulement normal de l'eau causée par une dépression dans un réseau d'aqueduc.

#### **Quelles sont les causes d'un siphonnement ?**

Le siphonnement peut-être causé par une interruption de service du réseau d'aqueduc, par un bris dudit service, par l'utilisation de plusieurs bornes d'incendie, etc.

#### **Qu'est ce qu'une contre-pression ?**

La contre-pression est le phénomène d'inversion de l'écoulement normal de l'eau causée par une pression supérieure à la pression normale d'alimentation.

#### **Quelles sont les causes d'une contre-pression ?**

Une contre-pression peut être causée quand la pression de la partie aval d'un système est plus grande que celle de la pression amont. On rencontre ces risques lorsqu'un système de chauffage ou de protection incendie est équipé de pompe de surpression ou de circulation; si une baisse de pression de l'aqueduc coïncide avec l'utilisation de ces équipements, la pression générée aura tendance à inverser le sens de l'écoulement de l'eau.

#### **Qu'est ce qu'un raccordement croisé ?**

Tout raccordement existant ou éventuel tel que dérivation, cavalier, tronçon amovible, assemblage pivotant ou tout autre dispositif ou raccordement, installé en permanence ou temporairement, reliant un réseau de distribution d'eau potable à une source potentiellement polluante. Dans de tels raccordements, le refoulement est possible. À titre d'exemple, on peut penser à

un système de chauffage hydronique ou encore à un robinet d'arrosage extérieur alimentant un système d'irrigation.

#### **Quel danger potentiel est lié à un robinet d'arrosage ?**

La raison d'être d'un robinet d'arrosage est de permettre le raccordement facile à un boyau d'arrosage. Un tel boyau peut être utilisé à toutes sortes de fin; il peut entre autres être laissé dans un seau contenant des produits chimiques ou sur des terrains submergés contenant des produits fertilisants qui pourraient être siphonnés.

#### **Quelle protection doit-on assurer pour les robinets d'arrosage ?**

Tous les robinets d'arrosage doivent être protégés par un casse-vidé à raccordement de flexible (C-VRF) ou un casse-vidé atmosphérique (C-VA) intégré.

#### **Qu'est ce qu'un programme de protection contre les raccordements croisés ?**

Un programme de protection contre les raccordements croisés est le résultat d'efforts mis en commun par les autorités en plomberie et en santé ainsi qu'avec les vérificateurs agréés dans le but d'établir et d'administrer un code de conduite pour contrôler les raccordements croisés et de s'assurer de l'application de ce programme afin de protéger les réseaux d'eaux potables.

#### **Quelle est la différence entre pollution et contamination ?**

La *pollution* de l'eau ne constitue pas nécessairement un risque pour la santé quoique la qualité de l'eau soit dégradée au niveau du goût, de l'odeur ou de la couleur, ce qui en limite l'utilisation. La *contamination* rend l'eau impropre à la consommation et présente des risques pour la santé.

#### **Quelle est la différence entre une substance toxique et non toxique ?**

Une substance toxique est un liquide, un gaz ou un solide qui, lorsque introduit dans le réseau d'alimentation d'eau potable, peut être dangereuse pour la santé de l'utilisateur.

Une substance non toxique est toute substance qui, lorsque introduite dans le réseau d'alimentation d'eau potable peut être inesthétique, trouble ou peut dégager une mauvaise odeur mais sans être dangereuse pour la santé de l'utilisateur. Le DAR doit être choisi en fonction du niveau de risque potentiel du raccordement croisé.

#### **Qu'entend-t-on par niveau de risque ?**

Le *niveau de risque* est couramment utilisé dans le vocabulaire des raccordements croisés pour qualifier les dangers potentiels. Si l'élément raccordé en amont du réseau d'eau potable contient des substances toxiques, on considérera le niveau de risque comme élevé; si ce dernier n'est pas dangereux, on considérera le risque comme faible. Il existe 3 niveaux de risques : *faible*, *modéré* et *élevé*.

#### **Sommes-nous concernés ?**

OUI. Un raccordement croisé à la maison, dans un bâtiment public ou industriel représente toujours un danger potentiel pour la santé et le bien-être de nos familles et pour la communauté. Nous avons la responsabilité légale et morale de nous assurer de la qualité de notre eau potable.

#### **Y a-t-il des cas récents de contamination recensés ?**

Oui, 5 cas ont été répertoriés au Québec depuis l'automne 2006. Le cas suivant n'est qu'un cas parmi d'autres recensés ces

dernières années. Un résident d'une petite ville prend sa douche à 5 h 00 du matin. En sortant de sa douche, il s'aperçoit que son corps est couvert de petites cloques. L'homme de 60 ans dit que c'est comme si quelqu'un lui avait passé un chalumeau sur tout le corps. Lui et plusieurs autres citoyens ont dû être traités à l'hôpital pour avoir été exposés à de l'hydroxyde de sodium, une puissante solution caustique. Suite à une enquête, il a été démontré que la source de la contamination pouvait provenir d'une usine de produits chimiques. Les produits y sont livrés par camions citernes, transférés dans des réservoirs et ensuite pompés dans des barils. Or, il s'est produit un bris de l'aqueduc de 8 po de la municipalité pendant lequel un chauffeur était en train de rincer son camion citerne. Par un concours de circonstances, le produit chimique restant au fond de la citerne a été siphonné dans l'aqueduc et, lors de la remise en pression de ce dernier, le produit chimique s'est retrouvé chez les utilisateurs.

### **Y a-t-il de la réglementation concernant les DAR ou les raccordements croisés ?**

Oui. Au Québec, 2 codes visent spécifiquement ces éléments, il s'agit du chapitre III, Plomberie du *Code de construction* qui doit être observé lors de la construction ou de la rénovation ainsi que du *Code de sécurité* qui, lui, doit être observé par les propriétaires de bâtiment. Le *Code de sécurité* s'applique pour tous les bâtiments à l'exception des bâtiments totalement résidentiels ayant moins de 9 logements et moins de 3 étages.

### **Quelles normes régissent la fabrication des DAR ?**

Plusieurs normes régissent la fabrication des dispositifs antirefoulement; elles sont publiées par des organismes comme CSA, AWWA, ASSE, ANSI et IAPMO.

### **La vérification périodique est-elle obligatoire pour les DAR à pression réduite ?**

Oui. Les essais périodiques sont exigés par la norme CAN/CSA-B64.10.1 *Guide d'entretien et de mise à l'essai à pied d'œuvre des dispositifs antirefoulement*. Ces essais sont également exigés par plusieurs programmes de contrôle des raccordements croisés mis en place par certaines provinces et municipalités du Canada. On doit s'assurer que le dispositif fonctionne

bien. Des robinets d'essais sont installés sur les dispositifs afin de pouvoir procéder aux vérifications.

### **Un DAR devrait-il être installé à l'entrée de toutes les résidences ?**

À cause des risques toujours grandissants, plusieurs municipalités canadiennes exigent maintenant l'installation d'un DAR à 2 clapets de retenue à l'entrée du bâtiment.

### **Un DAR peut-il affecter la pression dans le réseau d'eau potable d'un bâtiment ?**

Oui. L'installation de la plupart des DAR réduit la pression du bâtiment de quelques livres. Plus particulièrement, les DAR à pression réduite peuvent réduire la pression jusqu'à 13 psi, tout dépendant de leur diamètre et de leur construction.

### **Un permis de plomberie est-il exigé pour la pose d'un DAR ?**

Oui. Au Québec, toute intervention sur un réseau de plomberie doit faire l'objet d'une déclaration de travaux.

### **Quelles sont les normes ou les manuels disponibles concernant les DAR ?**

On retrouve 3 documents principaux concernant les raccordements croisés et les DAR :

- CAN/CSA-B64.10 *Guide de sélection et d'installation des dispositifs antirefoulement*,
- *Guide national de contrôle des raccordements croisés* édité par la section Western Canada de l'AWWA et traduit par la CMMTQ,
- le manuel *M14* édité par l'AWWA.

### **Quels sont les 5 principaux produits utilisés pour la protection contre les raccordements croisés ?**

- la coupure antiretour,
- le casse-vide à pression atmosphérique,
- le casse-vide à pression,
- le dispositif à double clapet de retenue et robinets,
- le dispositif à pression réduite.

### **Qu'est ce que la coupure antiretour ?**

La coupure antiretour est l'espace d'air ou la discontinuité entre le point le plus bas d'un orifice d'alimentation en eau et le niveau de débordement de l'appareil sanitaire ou du dispositif dans lequel il se déverse.

### **Où installe-t-on un casse-vide à pression atmosphérique ?**

Ce casse-vide est utilisé seulement lorsqu'un système d'eau non potable est sujet au refoulement par siphonnement, il ne peut être installé sur des systèmes à pression continue. On l'utilise principalement sur les lave-vaisselle ainsi que sur les systèmes d'arrosage de pelouse.

### **Où installe-t-on un casse-vide à raccordement de flexible ?**

Le casse-vide à raccordement de flexible est un dispositif peu dispendieux qui est installé sur les robinets d'arrosage. Il n'est pas conçu pour le service continu; on l'installe également sur les éviers de service et autres cuves utilisées pour le nettoyage en général.

### **Où installe-t-on un casse-vide à pression ?**

Le casse-vide à pression peut être utilisé sur tout type de raccordement à condition qu'il n'y ait aucun danger de refoulement par contre-pression. Il est conçu pour usage continu.

### **Où installe-t-on un dispositif à double clapet de retenue et robinets ?**

Le dispositif à double clapet de retenue et robinets peut être installé sur tous les raccordements directs à des systèmes qui peuvent contenir une concentration suffisante pour causer des problèmes esthétiques, des entrées d'air, de gaz ou d'aliments qui ne présentent cependant pas de dangers pour la santé. Ces dispositifs sont installés pour protéger des risques faibles à modérés.

### **Où installe-t-on un dispositif à pression réduite ?**

Le dispositif à pression réduite peut être installé sur tous les raccords directs qui présentent des risques élevés, c'est-à-dire que les produits ou substances contenus dans le système représentent un risque pour la santé de l'utilisateur.

### **Quel est le bénéfice de l'installation d'un tamis en amont d'un DAR ?**

Un tamis protège le clapet du DAR en récupérant les matières en suspension dans la conduite. C'est une pratique courante d'installer un tamis en amont d'un dispositif à pression réduite. ■

# Un DAR pour un système de chauffage hydronique résidentiel?

**Y**a-t-il obligation d'installer un DAR lorsque le système de chauffage hydronique est alimenté en eau par le réseau d'eau potable?

Oui, il y a obligation d'installer un DAR, car l'eau contenue dans le réseau de distribution constitue un risque pour les occupants. Même si cette eau de chauffage n'est pas stagnante, elle perd tout son oxygène, accumule des impuretés du réseau et devient impropre à la consommation. Elle ne doit pas refouler ou être siphonnée dans le réseau d'eau potable.

## Sélection du type de DAR

Suite à une vérification faite dans le reste du Canada, on identifie maintenant 2 types de risques :

- dans le cas où il y a **injection de produits chimiques pour traiter l'eau** et dans le cas où **du glycol est ajouté** à l'eau du système, le **risque est ÉLEVÉ**.
- dans tous les autres cas, on considère que le **risque est FAIBLE**.

Le dispositif à installer dans les cas de risque élevé est le DAR à pression réduite (DARPR). Ce dernier devra être vérifié par un vérificateur agréé lors de l'installation, puis une fois l'an.

Dans le cas des risques faibles, on pourra installer un DAR à orifice de décharge (DAROD), ce dernier ne requérant pas de vérification.

## Ces obligations s'appliquent-elles dans le cas de résidences existantes?

Avant de répondre à la question, nous devons faire une distinction par rapport aux types de travaux. Si les travaux exécutés

en sont de **construction** (installation d'une nouvelle chaudière ou modification du réseau de distribution), les obligations décrites plus haut s'appliquent. Dans le cas où il s'agit de travaux d'**entretien**, la Régie du bâtiment n'exige pas l'installation d'un dispositif antirefoulement.

## Le propriétaire du bâtiment a-t-il l'obligation de faire vérifier son DAR lorsque le risque est élevé?

Dans le cas où le bâtiment ne répond pas aux conditions d'application du *Chapitre I – Plomberie* du *Code de sécurité du Québec* (bâtiment d'habitation de moins de 9 logements ou moins de 3 étages), le propriétaire n'a pas l'obligation de le faire vérifier.

Pour tous les autres types de bâtiments, la réponse est oui.

## Que faire dans le cas où le propriétaire ne veut pas que j'installe un DAR?

Tout dépend de la situation :

- Dans le cas de **travaux de construction** dans un bâtiment neuf ou existant, l'entrepreneur a l'obligation légale d'installer un DAR. Il doit refuser de faire des travaux non conformes. L'intervention de la RBQ peut être requise en cas de problème.
- Dans le cas de **travaux d'entretien** dans un bâtiment existant, il n'y a pas d'obligation d'installer un DAR. Toutefois, si vous constatez qu'il n'y a pas de DAR, vous devez en aviser le

Le formulaire est intitulé "Recommandation de protection des réseaux d'eau potable" et est émis par le CMMTQ (Commission des métiers en plomberie du Québec). Il contient des champs pour le nom et les coordonnées de l'entrepreneur et du propriétaire. Le texte principal indique que, en vertu du Code de sécurité du Québec, l'application relève de la Régie du bâtiment, et que l'entrepreneur recommande de faire exécuter les travaux nécessaires dans les meilleurs délais. Le formulaire inclut également une section "Informations provenant de la Régie du bâtiment du Québec" qui cite le chapitre Plomberie du Code de sécurité du Québec et mentionne des normes CSA-604.10 et CSA-604.10.1.

propriétaire selon l'une ou l'autre des façons suivantes :

- Si le *Code de sécurité* s'applique au bâtiment, donnez un avis écrit au propriétaire lui recommandant l'installation d'un DAR et conservez-en une copie. Un formulaire *Recommandation de protection des réseaux d'eau potable* a été conçu à cette fin par la CMMTQ et est mis gratuitement à votre disposition (voir ci-haut) ; vous pouvez le télécharger à partir du site [www.cmmmq.org](http://www.cmmmq.org) dans la section >Dispositifs antirefoulement >Formulaire. On suggère également de lui remettre le dépliant de sensibilisation de la RBQ l'informant de l'utilité des DAR.
- Si le *Code de sécurité* ne s'applique pas au bâtiment, on suggère alors de simplement remettre au propriétaire le dépliant de sensibilisation de la RBQ l'informant de l'utilité des DAR. ■



# Un DAr peut-il servir de robinet d'arrêt ?

Un membre de la région de Saguenay nous a posé une question très pertinente et susceptible d'être répétée à de nombreuses reprises à l'avenir. Cela concerne la possibilité d'utiliser le robinet d'arrêt amont de l'ensemble du dispositif antirefoulement (DAR) comme robinet d'arrêt principal sur le branchement d'eau général à son entrée dans le bâtiment.

En fait, il nous adressait cette question car l'ingénieur responsable de la conception du réseau de plomberie voulait que le DAR serve également de robinet d'arrêt principal.

La réponse est NON. Tout d'abord, il faut savoir que :

1. L'installation d'un robinet d'arrêt principal sur le branchement d'eau général à son entrée dans le bâtiment répond à l'article 6.1.3 du Chapitre III – Plomberie du Code de construction du Québec qui indique les endroits où les robinets d'arrêt doivent obligatoirement être installés.
2. Quant au dispositif antirefoulement, son installation répond aux obligations de la partie VI.2 du Chapitre III – Plomberie « Mesures anticontamination » qui, soit dit en passant, ne fait aucune mention de la possibilité d'utiliser le DAR comme robinet d'arrêt.

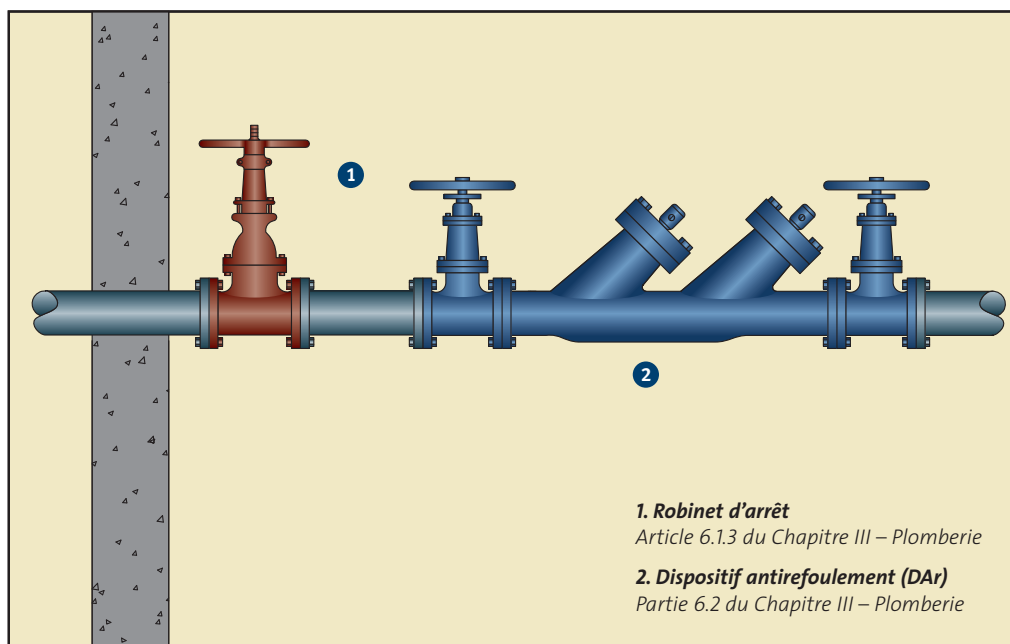
Le but du DAR est de protéger les réseaux d'alimentation en eau potable contre les dangers de contamination occasionnés par un refoulement ou une contre-pression.

Il faut aussi retenir qu'un DAR est un ensemble et que les robinets situés en amont et en aval de la partie centrale sont là soit pour effectuer les essais, soit pour permettre de faire des réparations sur le corps principal qui contient les dispositifs de protection. De plus, comme un DAR est plus fragile qu'un robinet régulier, il pourrait s'avérer plus onéreux pour le propriétaire de le faire réparer et, surtout, beaucoup plus compliqué, car il devrait, entre autres, faire appel au Service d'eau de la municipalité pour fermer l'eau à l'extérieur du bâtiment à chaque fois qu'il faudrait y effectuer des réparations.

## Conclusion

Aucun robinet d'arrêt d'un dispositif antirefoulement ne peut être utilisé comme robinet d'arrêt principal sur le branchement d'eau général à son entrée dans le bâtiment.

Donc, un robinet d'arrêt spécifique doit être installé sur le branchement d'eau général en amont du DAR installé pour la protection d'établissement. ■



# Vidange des robinets extérieurs antigel

**T**out robinet extérieur protégé contre le gel doit pouvoir se vidanger automatiquement afin de ne pas perdre ses caractéristiques antigel. Nous vous démontrons ici les différentes méthodes pour y parvenir. Pour fin de compréhension du texte, le terme usuel « *brise-vide* » est remplacé par le terme « **casse-vide atmosphérique** » afin de respecter les termes utilisés dans la norme de référence CAN/CSA-B64.10 *Guide de sélection, d'installation, d'entretien et d'essais à pied d'œuvre des dispositifs antirefoulement*.

## **Robinet extérieur AVEC casse- vide atmosphérique intégré**

Il doit être installé avec une légère pente négative vers l'extérieur de façon à éviter l'accumulation d'eau qui pourrait geler et faire éclater la tuyauterie par temps froid.



*Robinet extérieur avec casse-  
vide atmosphérique intégré*

## **Robinet extérieur antigel SANS casse- vide atmosphérique intégré**

Afin de se conformer aux articles 2.6.2.7 et 2.6.2.1.1 du Chapitre III, Plomberie du *Code de construction du Québec*, un casse-  
vide atmosphérique à embout fileté doit être installé afin de prévenir le siphonnement. Le dispositif doit se vidanger automatiquement afin que la partie antigel du robinet soit vide d'eau. ■



*Ce type de casse-  
vide atmosphérique  
avec vidange automatique est autorisé  
à l'extérieur du bâtiment*

## Robinets de vidange et raccordements croisés

**L**e robinet de vidange installé à l'entrée d'eau d'un bâtiment permet d'y visser un boyau d'arrosage lors de la vidange du réseau. Ce robinet doit comporter un DAR afin d'éliminer tout risque de raccordement croisé et ce dispositif doit respecter les exigences de la norme CSA/B64.10 *Guide de sélection et d'installation des dispositifs antirefoulement*.

Des entrepreneurs proposent de limer les filets du robinet de vidange afin d'empêcher le raccordement d'un boyau et un éventuel raccordement croisé. Cette méthode élimine les risques de contamination, mais elle n'est pas recommandable puisque cette installation de plomberie endommagée ne permet plus le raccordement d'un boyau pour la vidange du réseau.

Il est important d'expliquer au propriétaire du bâtiment l'utilité de ce DAR sur le robinet de vidange afin qu'il ne le retire pas. ■

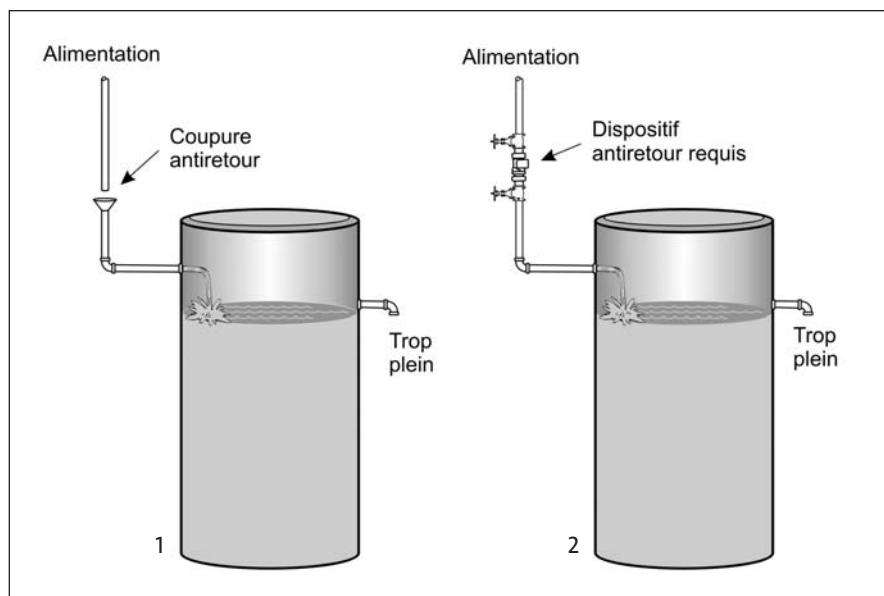


**INTERDIT À L'EXTÉRIEUR.** L'installation d'un casse-  
vide atmosphérique à tige ne peut se faire pour des applications à l'extérieur d'un bâtiment, puisque ce dernier ne se vidange pas automatiquement. Son utilisation est restreinte aux parties chauffées d'un bâtiment, par exemple dans un garage ou sur une cuve à l'intérieur.

# Contrôle d'un réservoir fermé muni d'un trop-plein

L'alimentation directe d'un réservoir doit être protégée contre les raccordements croisés. Le fait d'y installer un trop-plein n'élimine pas totalement les risques de contamination de l'eau potable. Un trop-plein mal dimensionné, fermé par une soupape, partiellement obstrué ou même bouché, pourrait causer un risque.

Il est toujours possible de présenter une demande de mesure différente à la RBQ dans le cas où l'installation peut être sécuritaire. Par exemple, un tuyau de 3/4 po alimentant un réservoir d'eau muni d'un trop-plein de 4 po de diamètre sans soupape d'arrêt, et avec d'autres considérations, pourrait faire l'objet d'une telle demande. ■



Un trop-plein sur le réservoir le rend ouvert à l'air libre et permet l'installation d'une coupure antiretour (1). L'installation d'un DAR est requise dans le cas où l'installation d'une coupure antiretour n'est pas possible (2).

## Approbation d'un DAR intégré à un robinet

La norme CSA/B64.10 exige qu'un dispositif antirefoulement soit approuvé selon la norme CSA/B64 et que la norme CSA pertinente soit inscrite sur chacun des types de dispositifs. Par exemple, un DARPR doit avoir l'inscription B64.4 et un C-VRF, l'inscription



Exemple d'un C-VRF approuvé B64.2.

B64.2. Vous pouvez consulter la liste complète au Tableau 1 de la norme B64.10.

### Le cas des DAR intégrés

Certains robinets comportent un dispositif antirefoulement intégré. C'est le cas notamment de plusieurs robinets extérieurs, de robinets de cuves de concierge ou de laboratoire. C'est la norme CSA/B125 qui régit la conception et la fabrication des robinets. Elle prévoit qu'un robinet muni d'un dispositif antirefoulement intégré doit respecter les exigences de la CSA/B64.

Dans ce cas, il n'est pas obligatoire que le numéro de la norme CSA/B64 soit inscrit sur le robinet; l'inscription CSA/B125 suffit à elle seule. ■



Exemple d'un robinet approuvé CSA/B125 avec C-VA intégré.

# La pression continue sur un DAR

La pression continue est un paramètre important dont on doit tenir compte lors de la sélection d'un DAR. Le Tableau 2 de la norme CSA/B64.10 limite la pression continue sur tous les types de casse-vide à l'exception du casse-vide à pression avec ou sans antidéversement.

Toujours selon cette norme, un casse-vide n'assure pas une protection adéquate contre le refoulement s'il est sous pression constante pendant plus de 12 heures.

## Cuve de concierge

Une cuve de concierge (*mop sink*) est habituellement munie d'un robinet avec casse-vide atmosphérique intégré. Souvent, un Y muni de robinets d'arrêt y est installé pour l'alimentation d'une distributrice automatique de savon<sup>1</sup> ou de détergent (flèche jaune) et pour le remplissage d'un seau (flèche bleue). Les robinets « principaux » de la cuve sont maintenus ouverts et les petits robinets du Y sont fermés. Une pression constante est appliquée sur le casse-vide et peut occasionner un bris et entraîner un écoulement continu par la cloche du casse-vide.

Afin d'apporter les correctifs sur une installation où le casse-vide est endommagé, il est important d'ajouter un *casse-vide à raccordement flexible* (C-VRF) à chacune des sorties du Y (flèches rouges). Ainsi ils ne seront pas soumis à une pression continue.

## Systèmes d'irrigation

La même problématique existe avec les systèmes d'irrigation raccordés à un robinet extérieur. Une minuterie pour l'irrigation est installée en aval du robinet muni d'un casse-vide. Le robinet extérieur demeure ouvert et sous pression durant tout l'été, car l'alimentation est contrôlée par cette minuterie.

Il est important de rappeler que la sélection adéquate d'un DAR comprend aussi les paramètres de pression continue. De plus, vous devez informer votre client et son concierge de l'importance des dispositifs antirefoulement. ■

1. Ces équipements sont normalement contrôlés par un DAR ou par une coupure antiretour.



Fig. 1 : Vue d'ensemble d'une cuve de concierge.  
Fig. 2 : Détails des robinets.



# Les systèmes d'irrigation

*Un autre type de raccordement croisé trop souvent négligé*

par Sylvain Boudrias\*

Depuis quelques années, les systèmes d'irrigation automatiques sont devenus très populaires et les gens en savourent les avantages à chaque fois qu'ils admirent leur aménagement paysager et surtout lorsqu'ils partent en vacances.

Malheureusement, malgré tous les avantages que procure le système d'irrigation, celui-ci peut provoquer une contamination de l'eau potable s'il n'est pas raccordé selon les normes du Cha-

pitre III – Plomberie du Code de construction du Québec. En effet, le système d'irrigation est considéré comme un raccordement croisé selon le Code et ce raccordement doit être protégé en utilisant un dispositif antirefoulement (DAR). Le type de dispositif recommandé est décrit dans la norme CSA-B64.10 auquel renvoie le Code. D'après la norme, un système d'irrigation est considéré comme un **risque modéré** qui doit être protégé par un DAR approprié.

## Nature du risque

De par leur fonctionnement, les vannes électriques d'un système d'irrigation s'ouvrent automatiquement lorsqu'il y a une contre-pression. Ainsi, s'il y avait siphonnement, l'eau se trouvant autour d'un arrosoir sur le terrain pourrait être siphonnée ainsi que tous les contaminants tels les fertilisants, herbicides, pesticides, huiles, vers, etc. Les vannes électriques n'offrent donc aucune protection en cas de siphonnement ou de contre-pression. Il est donc important d'installer le bon DAR.

Puisque le système d'irrigation automatique est maintenu sous pression permanente afin d'alimenter les vannes électriques, seulement deux types de DAR peuvent être installés pour l'isoler du réseau d'eau potable :

- le DAR à 2 clapets de retenue et robinets vérifiable portant la mention B64.5;
- le casse-vide à pression portant la mention B64.1.2.

## Le casse-vide à pression

L'installateur doit savoir que le casse-vide à pression implique certaines restrictions. En effet, il doit être installé à un minimum de 12 pouces au dessus de l'arrosoir le plus élevé du système d'irrigation. Puisque la majorité des alimentations d'eau proviennent du sous-sol, la seule façon d'utiliser le casse-vide à pression est de le sortir à l'extérieur et le faire monter à 12 pouces au dessus de l'arrosoir le plus élevé. Cette solution est peu esthétique et risque de déplaire au client.

Le casse-vide à pression peut protéger le réseau d'eau potable dans les cas de siphonnement seulement. Le casse-vide à pression n'est pas conçu pour résister aux contre-pressions qui peuvent être produites accidentellement par un compresseur lors de la fermeture (vidange) du système d'irrigation à l'automne.

## Le DAR à 2 clapets de retenue et robinets

En raison des limitations du casse-vide à pression, le dispositif à 2 clapets de retenue et robinets devient la solution privilégiée dans la majorité des cas. Non seulement le dispositif peut être installé directement sur la conduite, mais il résiste aussi aux contre-pressions.

Puisque la majorité des alimentations de systèmes d'irrigation sont souterraines, il est très intéressant de savoir que le DAR à 2 clapets et robinets est le seul dispositif qui peut être installé dans une boîte protectrice sous le niveau du sol. La seule condition est de protéger les robinets d'essai en les bouchant et ainsi prévenir l'infiltration de contaminant dans le DAR lors de la vérification annuelle du dispositif.

## Connexion avec le robinet du boyau d'arrosage

Bien des gens, et même plusieurs entrepreneurs en irrigation, connectent le système d'irrigation sur le robinet extérieur pour différentes considérations. Il est très important de comprendre qu'il s'agit toujours d'un raccordement croisé qui peut provoquer une contamination de l'eau potable et il doit être isolé avec le bon dispositif antirefoulement. Le casse-vide à raccordement de flexible portant la mention B64.2 communément installé sur les robinets extérieurs n'est pas acceptable pour protéger le système d'irrigation automatique. Il est donc très important de faire l'installation selon la norme B64.10.

## Fertilisation automatique

Une application qui a bien des chances de gagner en popularité dans les prochaines années est l'installation de mécanismes qui injectent automatiquement du fertilisant directement dans le système d'irrigation. Cette application apporte son lot

d'avantages, mais aussi de risques. Puisqu'il y a l'introduction de produits chimiques dans le système, l'application est maintenant considérée comme un **risque élevé**.

L'entrepreneur en plomberie devra aussitôt recourir à un dispositif qui offrira une protection supérieure. Seuls le casse-vide à pression portant la mention B64.1.2 et le dispositif à pression réduite portant la mention B64.4 offrent le niveau de protection adéquat lorsqu'il y a injection de fertilisant directement dans le système d'irrigation. Bien entendu, le casse-vide à pression possède les mêmes restrictions énumérées précédemment, tandis que le dispositif à pression réduite, qui contient une soupape de décharge, requiert le branchement indirect à un avaloir (le branchement entre la soupape de décharge, sous le DAR, et le drain doit être muni d'une coupure antiretour qui respecte le code de plomberie). Le dispositif à pression réduite offre la protection maximale contre les cas de siphonnement et de contre-pression, mais ne doit jamais être installé dans un endroit qui risque d'être inondé.

## La vérification annuelle

Maintenant que le système d'irrigation est bien isolé du réseau d'eau potable, le DAR doit être vérifié et certifié après l'installation et annuellement par la suite. En effet, le casse-vide à pression, le DAR à 2 clapets et robinets et le DAR à pression réduite sont vérifiables annuellement. Par ailleurs, seul un vérificateur certifié par la CMMTQ/AWWA et possédant des équipements calibrés annuellement peut valider le bon fonctionnement d'un DAR. C'est la méthode reconnue pour s'assurer que le réseau d'eau potable soit bien protégé en tout temps. ■

\* Sylvain Boudrias, ing., formateur en DAR de la CMMTQ/AWWA, est président de DARSPEC, 514-335-9933, www.darspec.com

# Ne pas respecter la réglementation peut coûter cher !

*Communiqué de presse, du Ministère de l'Environnement  
de l'Ontario, 23 juin 2006.*

**S**tratford, ON – McHugh Holdings inc. et Timothy McHugh ont été condamnés à payer une somme de 75 000 \$ après avoir été reconnus coupables d'avoir violé un règlement de la *Loi sur la salubrité de l'eau potable* de l'Ontario. McHugh Holdings Inc. opère un lave-auto sous la bannière *Festival U Wash*, situé au 401, rue Erie à Stratford. Timothy McHugh le gère.

Il a été mis en preuve devant la Cour qu'une résidente de Stratford a contacté le département des travaux publics le 7 mars 2005 quand elle a découvert que l'eau de son robinet était teintée de rose. Après confirmation officielle de la plainte, les représentants municipaux et provinciaux ont mis en place une procédure d'urgence à travers la ville. Une interdiction d'utiliser l'eau potable fut promulguée et des dépôts d'eau potable furent mis en place pour en assurer la disponibilité aux résidents. Approximativement 3 heures après l'appel, des dépliants avisant les résidents de la situation furent livrés aux 10 000 à 12 000 résidences par les pompiers ainsi que par les travailleurs municipaux.

### ***Du glycol dans l'eau potable***

Les inspecteurs en plomberie de la ville découvrirent qu'un raccordement croisé non autorisé entre le lave-auto et l'aqueduc de la ville était à l'origine de la contamination. Le lave-auto était responsable de la couleur rose de l'eau potable.

Devant la Cour, preuve a été faite que le contaminant principal était un produit chimique appelé 2-butoxy-ethanol, un produit considéré par les autorités médicales comme une cause de gastroentérite, mais sans être associé à des maladies chroniques.

Environ 19 personnes se sont présentées à l'urgence de l'hôpital général de Stratford avec les symptômes associés à l'ingestion de ce produit. Aucun patient n'a dû séjourner à l'hôpital, toutefois des opérations furent reportées et les patients en dialyse durent être traités dans d'autres établissements de santé. Les autorités médicales furent également préoccupées par une contamination potentielle de la bactérie *E-coli* qui aurait pu être causée par la saleté, les impuretés et les hydrocarbures présentes dans les eaux du lave-auto. Toutefois, les tests se sont avérés négatifs.

Le 8 mars, les différentes commissions scolaires publiques et privées ont fermé toutes les écoles de Stratford; un total de 6 000 élèves furent privés de cours. Le niveau de restriction fut abaissé en conseillant de bouillir l'eau avant de l'utiliser et, le 9 mars, la restriction fut levée, les choses étant revenues à la normale.

### ***Accusations***

Après enquête, des accusations furent portées. Le juge de paix Robert M. Seneshen condamna la compagnie et Timothy McHugh le vendredi 23 juin 2006 devant la Cour de justice de l'Ontario à Stratford.

McHugh Holdings Inc. et Timothy McHugh furent chacun trouvés coupables d'avoir laissé des substances entrer dans le réseau d'eau potable de la ville, entravant le fonctionnement normal du réseau, contrevenant ainsi aux dispositions de la *Loi sur la salubrité de l'eau potable*. Ils furent condamnés à payer une amende de 70 000 \$ et 5 000 \$ respectivement, plus une suramende pour les victimes. ■

# L'aqueduc municipal de Drummondville contaminé

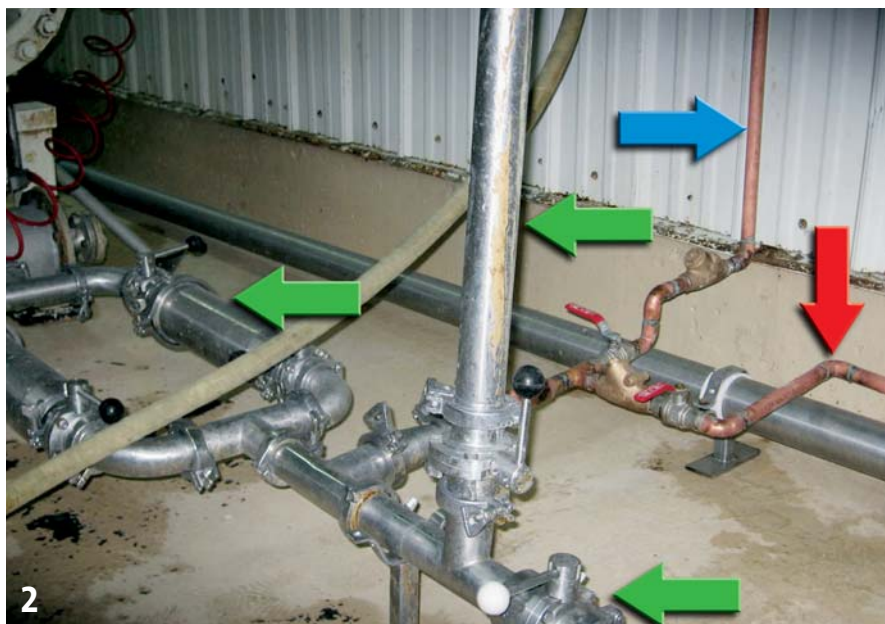
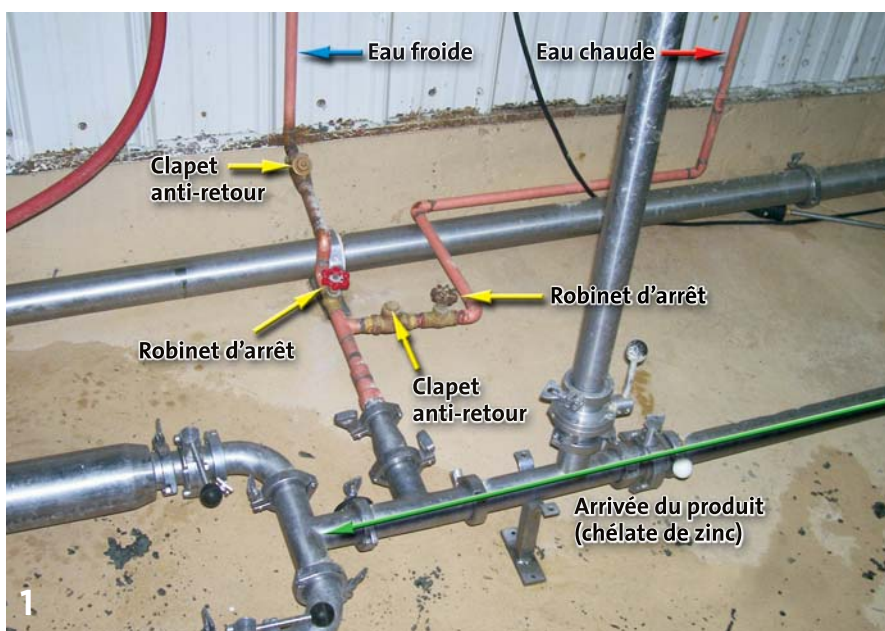
Le lundi 17 octobre 2006, un incident dans une usine de production de suppléments pour animaux a causé la contamination d'un réseau d'eau potable. Suite à cet incident, un mélange de chélate de zinc s'est retrouvé dans le réseau d'eau potable du bâtiment ainsi que dans l'aqueduc de Drummondville.

Dans le cours des opérations, un mélange d'eau et de chélate de zinc est envoyé dans un silo pour séchage. Après le lavage du silo ce jour-là, un préposé a omis de fermer la soupape d'alimentation d'eau chaude et a réalimenté le mélange vers le silo. Du fait que le robinet d'eau chaude est resté ouvert, le mélange poussé vers le silo à 689 kPa (100 psi) s'est retrouvé dans le réseau d'alimentation d'eau potable à 413 kPa (60 psi). Le réseau d'alimentation en eau potable a donc été contaminé par contre-pression.

Cette installation de production ne répondait pas aux exigences de la norme CSA/B64.10-01 *Guide de sélection et d'installation des dispositifs antirefoulement*, comme l'atteste la photo de l'inspecteur du ministère du Développement durable et des Parcs, Service des eaux municipales (voir photo 1).

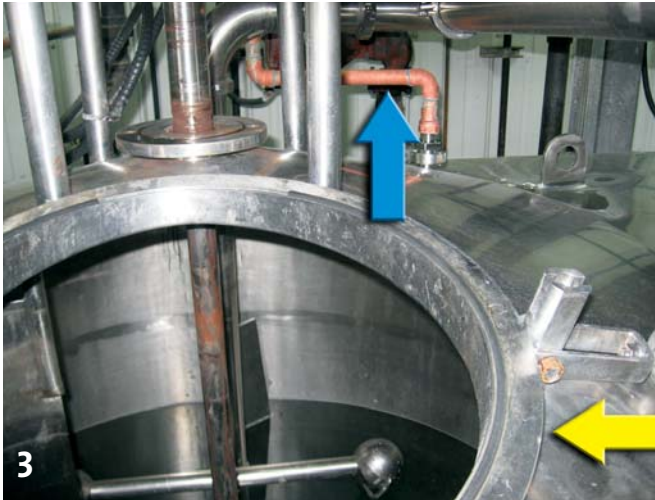
## Installation originale (photo 1) et installation améliorée (photo 2)

Le mélange d'eau et de chélate de zinc est envoyé (→) dans un silo pour séchage. L'eau potable, chaude (→) et froide (→), sert au lavage du silo. Après l'incident, des robinets d'arrêt ont été remplacés par des robinets à bille et des clapets de retenue ont été remplacés, mais ceux-ci ne répondent toujours pas à la norme, comme on peut le constater sur la photo 2.



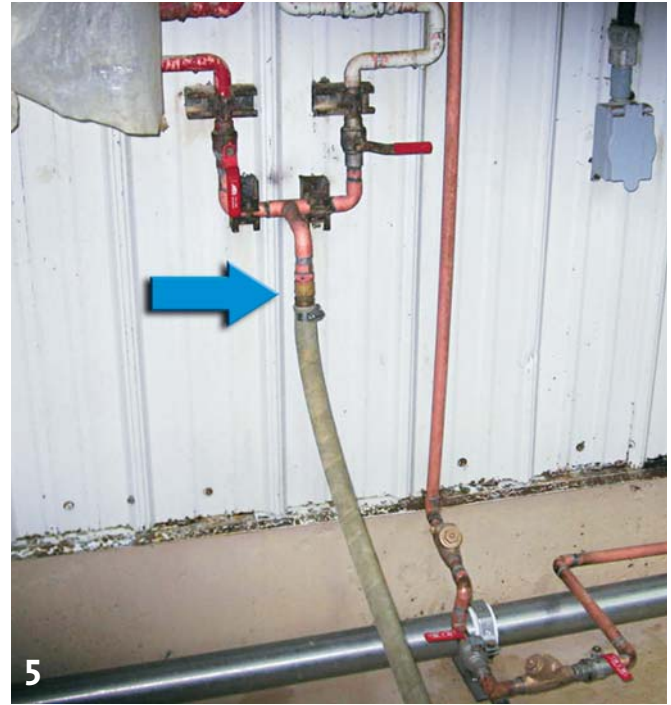
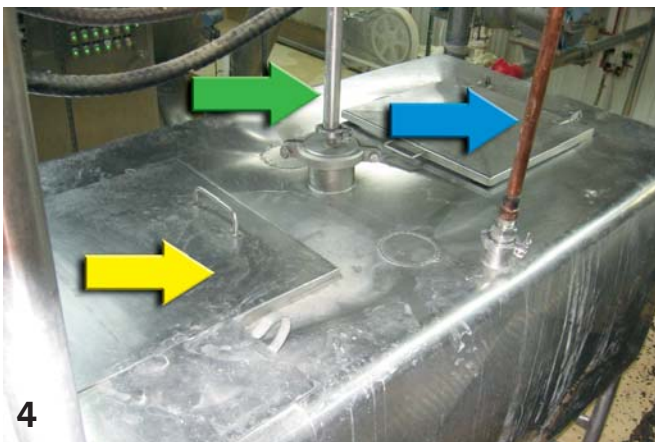
## Exemples de raccordements croisés

On peut observer d'autres raccordements croisés dans cette même usine. Ainsi, l'alimentation d'eau potable (→) est faite directement au-dessus de la cuve de mélange (photo 3). Il y a une possibilité de créer un raccordement croisé pour cette installation du fait que le couvercle est étanche (→) et qu'il n'y a aucune coupure antiretour. Un dispositif antirefoulement à pression réduite (DARPR) est exigé comme protection, car le mélange contient du chélate de zinc et de l'eau.



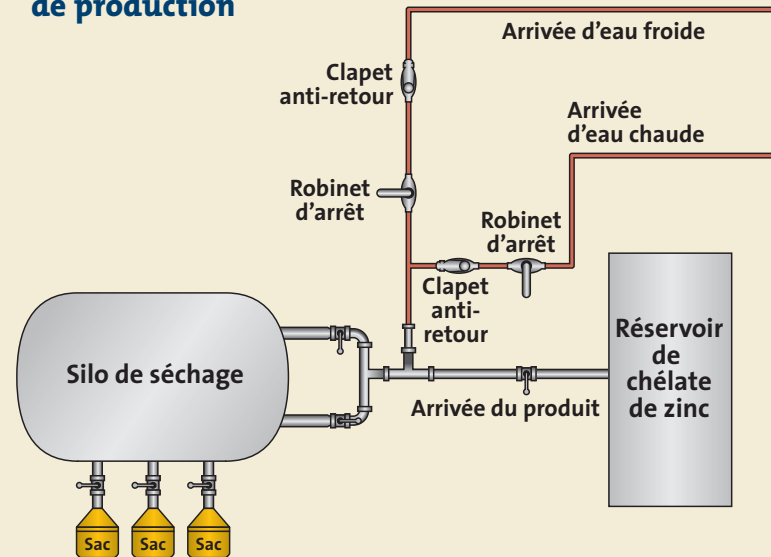
Sur la photo 4, on peut voir qu'il y a possibilité de raccordement croisé pour cette cuve. La → nous désigne l'alimentation de chélate de zinc, la → nous indique le tuyau d'alimentation en eau potable de la cuve de mélange. On peut voir (→) que, pour cette cuve, les couvercles ne sont pas étanches. Il y a donc possibilité d'installer un dispositif antirefoulement à pression réduite (DARPR) sinon de prévoir une coupure antiretour entre le tuyau d'alimentation et la cuve pour obtenir une protection à moindres frais. Les deux options respectent les exigences de la norme CSA/B64.10-01.

On s'aperçoit qu'il y a d'autres équipements dans l'usine qui nécessitent une protection antirefoulement. Sur la photo 5, on peut constater (→) que le robinet de lavage du plancher n'est pas protégé.



S'il n'y a eu qu'un seul incident détecté, plusieurs raccordements croisés ont tout de même été décelés dans cette petite usine. Il s'agit là d'un bon exemple d'une installation non protégée qui a contaminé un réseau d'eau potable municipal. Cela démontre, encore une fois, l'importance de conscientiser les propriétaires de bâtiment aux dispositifs antirefoulement et la nécessité de respecter les exigences de la norme CSA/B64.10-01. ■

### Schéma de l'installation de production





# Contamination du réseau d'eau potable dans une école

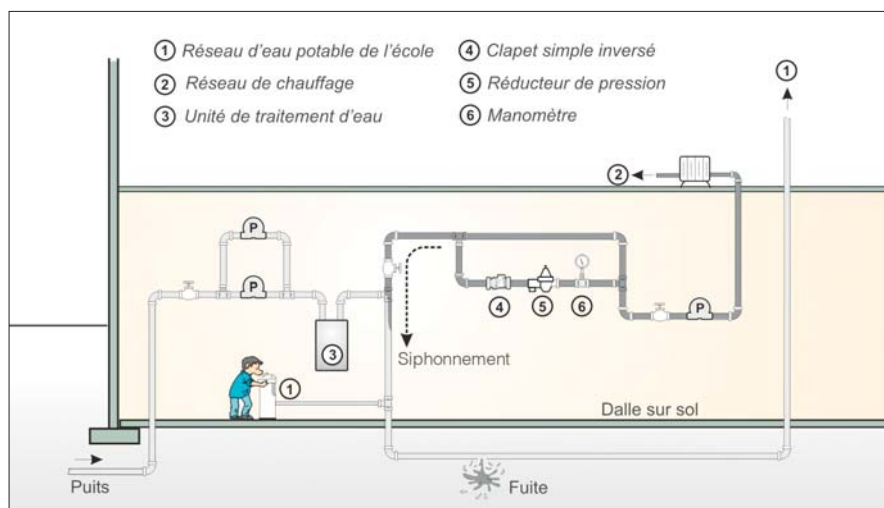
Une contamination par raccordement croisé du réseau d'eau potable s'est produite dans une école primaire des Laurentides. Un bris de tuyauterie sous le gymnase a causé un siphonnement de l'eau du réseau de chauffage vers le réseau d'eau potable.

Lors d'une visite de service, un entrepreneur plombier a remarqué que les pompes du puits de l'école fonctionnaient continuellement bien que l'école soit fermée. Il a constaté qu'à l'arrêt des pompes du puits, la pression d'eau du manomètre du réseau de chauffage chutait.

Après quelques vérifications et manipulations de robinets d'isolement, le plombier a conclu qu'il y avait une fuite sur la tuyauterie sous le gymnase et que cela entraînait un siphonnement de l'eau de chauffage (voir schéma). Parce que aucun inhibiteur n'était ajouté à l'eau du réseau de chauffage, fait de tuyau d'acier noir, le niveau de contamination était moins élevé.

Un DAR a été installé (#7 sur la photo) afin de protéger le réseau d'eau potable du système de chauffage et, d'autre part, le réseau d'eau potable a été reconfiguré afin d'alimenter adéquatement l'école.

Bravo au plombier qui a su détecter le bris et la contamination et qui pu remédier rapidement à la situation en installant un DAR. Ce dernier avait reçu la formation de 8 heures sur les raccordements croisés de la CMMTQ. ■



Une fuite sur la tuyauterie sous le gymnase a entraîné un siphonnement de l'eau de chauffage dans l'alimentation d'eau potable.



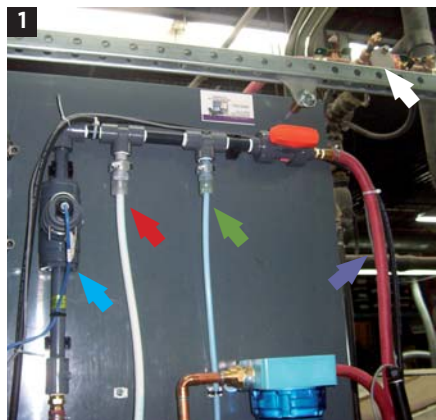
On remarque qu'un clapet simple avait été installé à l'envers (4), le clapet vers le haut, sur le réseau de chauffage. L'entrepreneur a ajouté (7) un DAR à orifice de décharge (DAROD).

# Incident de raccordement croisé dans une imprimerie

*Une autre démonstration de l'utilité et de la nécessité des dispositifs antirefoulement.*

Un autre incident de raccordement croisé s'est produit le 13 mars 2008 à Montréal alors que des produits chimiques se sont retrouvés dans le réseau de distribution d'eau potable d'une imprimerie industrielle. Voyons les circonstances de cet incident.

Une injection de silicone (voir photo 1) (flèche rouge) et d'assouplisseur (flèche verte) est ajoutée à l'alimentation d'eau



La flèche mauve indique le mélange des 3 produits vers le bassin mélangeur.



(flèche bleue) afin d'être mélangée dans un bassin. Le mélange est ensuite dirigé vers une presse industrielle. La vanne électromagnétique à l'entrée du bassin de mélange (voir photo 2) (flèche jaune) est restée bloquée en position fermée. Les pompes doseuses de silicone et d'assouplisseur ont poussé leurs produits respectifs vers le bassin. La vanne électromagnétique de l'entrée du bassin étant bloquée, les produits ont été refoulés vers le réseau d'eau potable de l'usine.

Heureusement, un employé a découvert que de « l'eau blanche » sortait du robinet de l'évier adjacent à l'imprimante. On a donc arrêté tous les systèmes dans l'usine. De son côté, la Ville de Montréal a vérifié son réseau d'eau potable qui n'a pas été contaminé. Près de 35 litres de mélange de silicone et d'assouplissant ont été refoulés dans le réseau d'eau potable de l'usine.

Le DAR2Cr que l'on peut voir sur la photo 1 (flèche blanche) a été installé dans les heures qui ont suivi l'incident. Il s'agit là d'un réflexe louable du gestionnaire des équipements, mais ce DAR ne répond pas aux exigences de la norme CSA/B64.10-01 *Guide de sélection et d'installation des dispositifs antirefoulement*. Étant donné qu'il s'agit de produits chimiques, l'installation d'un DARPR est requise. Les exigences des distances d'installation et les vérifications du dispositif devront être respectées.

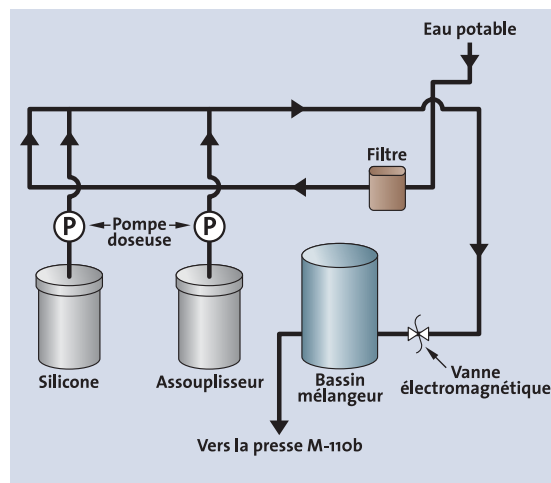


Schéma de l'installation au moment du refoulement dans le réseau d'eau potable de l'usine.

Cet incident nous démontre une fois de plus l'importance de la protection des raccordements croisés et de l'application rigoureuse de la norme CSA/B64.10. ■

## Absence de casse-vide

Comme dans plusieurs bâtiments, ce robinet d'arrosage (flèche orange) n'est pas protégé par un dispositif antirefoulement. Un casse-vide à raccordement flexible doit être installé.



On s'adapte à tous vos besoins.



**WILKINS**  
Une entreprise du groupe **ZURN**

**W WATTS®**

**Apollo® Valves**  
Made in The USA



**DESCHÊNES**

DISTRIBUTEUR GROSSISTE EN PLOMBERIE,  
CHAUFFAGE ET PRODUITS DE PROTECTION CONTRE L'INCENDIE

Montréal · Québec · Joliette · Laval · Lévis · Pointe-Claire · Rimouski · Sherbrooke  
St-Georges-de-Beauce · St-Hubert · St-Hyacinthe · St-Jérôme · Trois-Rivières

[www.deschenes.ca](http://www.deschenes.ca)

# WILKINS

Une entreprise du groupe **ZURN**

## ■ Risque modéré **350**

### Double clapet

Cartouche de plastique  
Dispositif sans plomb



3/4" - 1"



1 1/4" - 2"

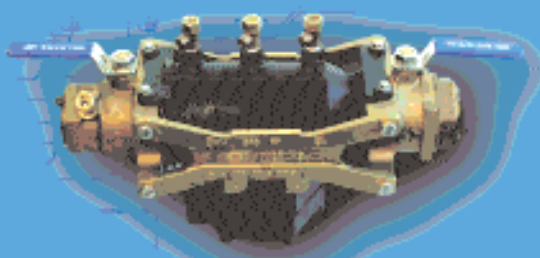
## ■ Risque élevé **375**

### Zone de pression réduite

Cartouche de plastique  
Dispositif sans plomb



3/4" - 1"



1 1/4" - 2"

## ■ Risque modéré **350 A**

### Double clapet

2 1/2" - 12"



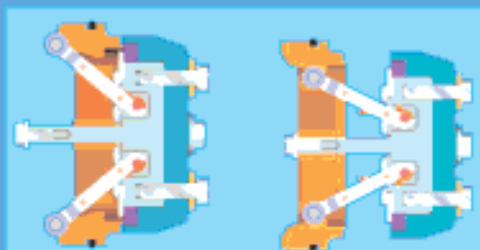
## ■ Risque élevé **375 A**

### Zone de pression réduite

2 1/2" - 10"

À l'achat d'un ensemble de mise à l'essai TG 5, obtenez gratuitement un coffret d'adaptateurs rapide QT et un outil pour retirer le siège

**TG 5**



Conception innovatrice du clapet de retenue Compound Check<sup>mc</sup> permettant une très faible perte de pression

Outil pour le siège



**QT** set



**CAN-AQUA**

INTERNATIONAL

Services professionnels en mécanique du bâtiment