

Les tés, les croix et les raccords en Y dans un réseau de drainage

par Olivier Comte, conseiller technique à la CMMTQ

Q Quel type de tés est permis sur une colonne de chute sanitaire pour raccorder un appareil sanitaire? Est-ce qu'un raccord en Y est permis?

RÉPONSE

Pour bien comprendre les articles sur les tés, les croix ou les raccords en Y, il faut pouvoir les identifier. Le chapitre III, Plomberie du *Code de construction du Québec* ne définit pas de façon claire chacun de ces raccords. Dans bien des cas, une image vaut mille mots.

Tés et croix non sanitaires

L'article 2.2.4.1. 1) stipule : « Dans un réseau d'évacuation, un té (non sanitaire) ne peut être utilisé que pour le raccordement d'un tuyau de ventilation. » L'article 2.2.4.1. 2) indique : « Un réseau d'évacuation ne doit pas comporter de croix (non sanitaire). »



En fait, un té ou une croix de type « non sanitaire » ne peut pas servir pour raccorder un autre tuyau à un réseau d'évacuation d'eaux usées, sauf si la tuyauterie est destinée au réseau de ventilation.

Un té non sanitaire :

- ne doit pas être utilisé sur un réseau d'évacuation d'eaux usées;
- ne peut être utilisé que pour raccorder un tuyau de ventilation sur un tuyau d'évacuation horizontal;
- ne peut être utilisé que sur un réseau de ventilation.

Une croix non sanitaire :

- ne doit pas être utilisée sur un réseau d'évacuation d'eaux usées;
- ne peut être utilisée que sur un réseau de ventilation.

Tés et croix sanitaires

L'article 2.2.4.2. 1) interdit l'installation d'un té sanitaire simple ou double sur une tuyauterie d'évacuation horizontale, sauf pour raccorder un té sanitaire sur un tuyau de ventilation. L'article 2.2.4.2. 2) interdit de raccorder, avec un té sanitaire double, deux bras de siphon des W.-C. dos à dos ou deux urinoirs dos à dos sans regard de nettoyage.

Un té sanitaire :

- est permis pour raccorder une tuyauterie d'évacuation sur un réseau d'évacuation des eaux usées dont la tuyauterie est d'allure verticale;
- est interdit pour raccorder une tuyauterie d'évacuation sur un réseau d'évacuation des eaux usées horizontal, sauf pour y raccorder un tuyau de ventilation.



Un té sanitaire double :

- est interdit pour raccorder une tuyauterie d'évacuation sur un réseau d'évacuation des eaux usées horizontal;
- est permis pour raccorder deux tuyaux d'évacuation sur une colonne de chute;
- est permis pour raccorder deux bras de siphon. Toutefois, ce raccord s'avère peu pratique lors du curage de la tuyauterie verticale puisque le furet (fichoir) a tendance à passer tout droit (voir Schéma 1). Un regard de nettoyage au-dessus du raccordement est recommandé (voir Schéma 2);
- est interdit pour raccorder deux bras de siphon des W.-C. dos à dos;



- est permis pour raccorder deux bras de siphon de deux urinoirs dos à dos s'il y a un regard de nettoyage au-dessus du raccordement.

Les raccords en Y

Il n'y a aucun autre article qui fait mention d'un raccord en Y simple ou double. Il est donc permis d'installer un raccord en Y sur une colonne de chute pour un appareil sanitaire.

Un raccord en Y :

- est permis pour raccorder une tuyauterie d'évacuation sur un réseau d'évacuation des eaux usées dont la tuyauterie est d'allure verticale;
- est permis pour raccorder une tuyauterie d'évacuation sur un réseau d'évacuation des eaux usées horizontal.

Un raccord en Y double :

- est permis pour raccorder une tuyauterie d'évacuation sur un réseau d'évacuation des eaux usées horizontal;
- est permis pour raccorder deux tuyaux d'évacuation sur une colonne de chute;
- est permis pour raccorder deux bras de siphon. Ce raccord, suivi d'un coude au $\frac{1}{8}$ (45°), facilite le curage de la tuyauterie verticale puisque le furet (fichoïr) ne passe pas tout droit (voir Schéma 3). Un regard de nettoyage au-dessus du raccordement n'est pas nécessaire;
- est permis pour raccorder deux bras de siphon des W.-C. dos à dos;
- est permis pour raccorder deux bras de siphon de deux urinoirs dos à dos.

Pour plus de renseignements à propos des raccords en Y d'un bras de siphon, veuillez consulter la fiche *Bonnes pratiques PL-39 Raccord en Y suivi d'un coude au $\frac{1}{8}$ pour le raccordement d'un bras de siphon.*

Bien que l'installation d'un té, d'une croix ou d'un raccord en Y (simple ou double) semble facile à première vue, il est important de réfléchir aux cas de figure qui peuvent entraîner un mauvais fonctionnement. Il convient par exemple de respecter le sens d'écoulement, de ne pas dépasser le diamètre du tuyau de vidange du bras de siphon en pente lorsqu'on se raccorde au réseau d'évacuation et de se rappeler du type de raccord permis sur un tuyau horizontal. Parfois, le Code ne l'interdit pas, mais un raccord plutôt qu'un autre facilitera l'entretien à long terme, comme c'est le cas pour le raccord en Y double par rapport à un té double. **IMB**

Schéma 1 - Problème de curage causé par un té sanitaire double

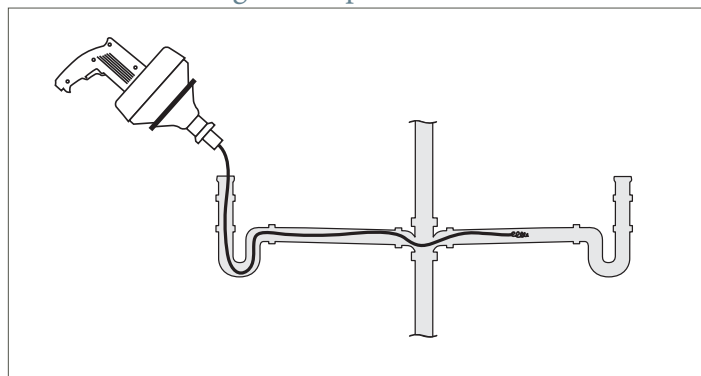


Schéma 2 - Regard de nettoyage

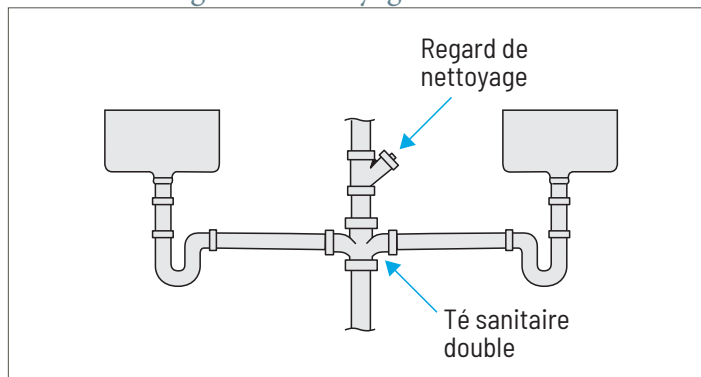


Schéma 3 - Raccord en Y suivi d'un coude au $\frac{1}{8}$

