



## Réglementation sur la température de l'eau chaude

À la suite de plusieurs rapports d'investigation de coroners portant sur le décès de personnes âgées ou non autonomes, la Régie du bâtiment du Québec (RBQ) a consulté des intervenants du milieu, dont la CMMTQ, puis a modifié le chapitre I, Plomberie du *Code de sécurité* et le chapitre III, Plomberie du *Code de construction du Québec*.

Ces modifications resserrent les exigences spécifiques quant à la température maximale de l'eau aux baignoires et aux pommes de douches maintenant réglementée à 43 °C dans les établissements de soins et les résidences privées pour aînés.

### DIFFÉRENCIER LE CODE DE CONSTRUCTION DU CODE DE SÉCURITÉ

D'entrée de jeu, il est primordial de bien comprendre la différence entre ces deux codes applicables au Québec.

#### Code de construction

Le *Code de construction du Québec* (que les concepteurs et les entrepreneurs doivent respecter) détermine les exigences quant aux installations de plomberie et s'applique au moment des travaux de construction ou de rénovation.

#### Code de sécurité

Le *Code de sécurité* dicte les obligations du propriétaire envers son installation existante. Les obligations visent le maintien de la salubrité, de la sécurité et la fonctionnalité du réseau de plomberie.



## Exigences du du chapitre III, Plomberie du Code de construction du Québec

(nouvelles installations de plomberie)

Les exigences suivantes visent les baignoires et les pommes de douche, illustrées dans le schéma 1, puisqu'elles sont similaires à une exception près. Le chapitre III, Plomberie prévoit des règles plus strictes pour les établissements de soins et les résidences privées pour aînés que pour tous les autres types de bâtiment; des couleurs distinctes différencient ces exigences pour une meilleure compréhension.

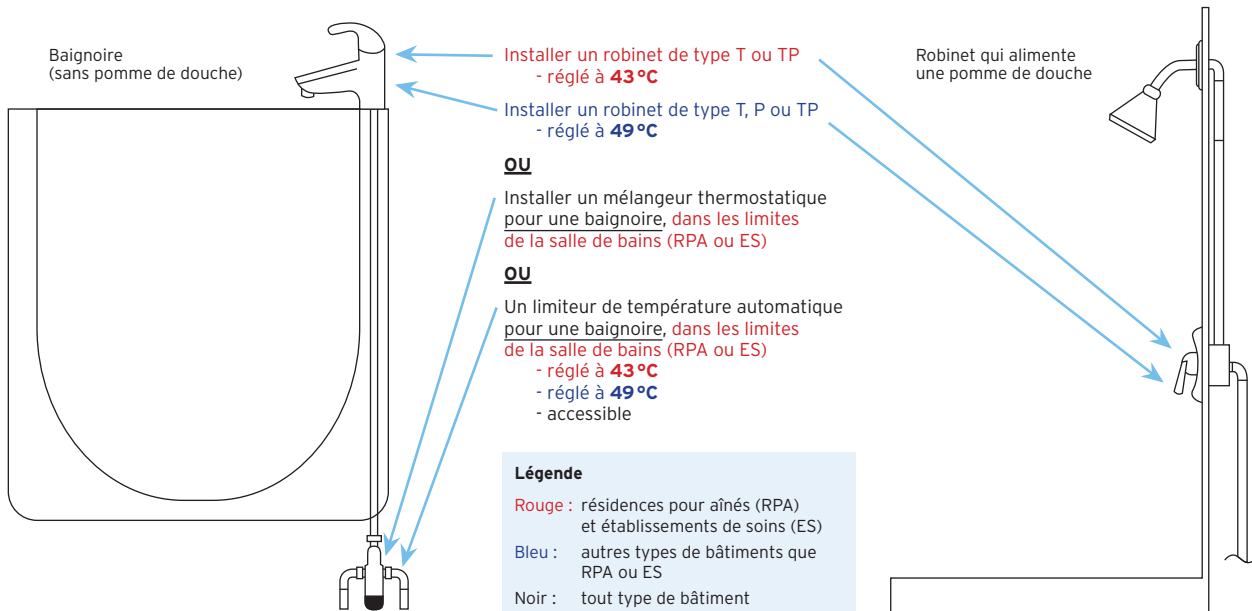
## Exigences du du chapitre I, Plomberie du Code de sécurité

(installations existantes)

Les exigences touchant les baignoires et les pommes de douche sont différentes. Elles sont donc illustrées séparément. Le chapitre I, Plomberie prévoit des règles plus strictes pour les établissements de soins et aires de soins (voir définitions à la page 4) que pour les aires des résidences privées réservées aux aînés autonomes.

### Schéma 1 : Exigences du chapitre III, Plomberie pour baignoire et pomme de douche

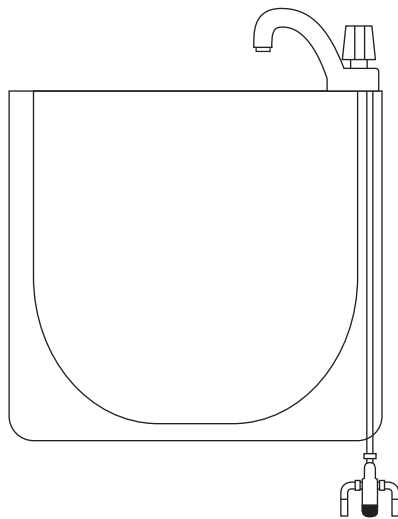
Voici un résumé des exigences de l'article 2.2.10.7. du chapitre III, Plomberie du Code de construction du Québec, contenant les dispositions réglementaires applicables depuis le 11 février 2013.



**NOTE :** L'article 2.2.10.7. 3) permet l'utilisation d'un mélangeur automatique. Ce dispositif de contrôle de température est spécifiquement approuvé pour des douches communes. L'installation dans une RPA ou un ES est très rare.

**Schéma 2 : Exigences du Code de sécurité pour une baignoire (sans pomme de douche<sup>†</sup>)**

Voici un résumé des exigences de la réglementation relative aux dispositifs de contrôle de la température de l'eau pour une baignoire (sans pomme de douche) dans les établissements de soins et les résidences privées pour aînés.


**Robinet de type T ou TP**

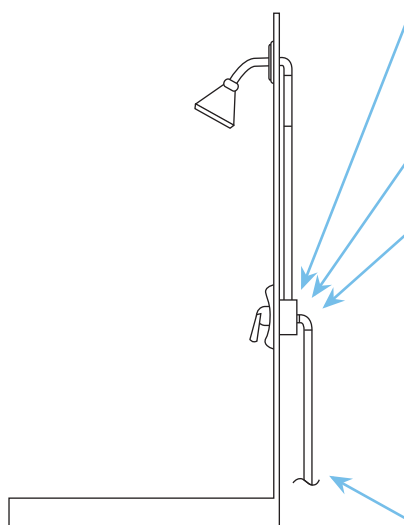
- Régler la température à **43 °C**
- Vérifier la température annuellement et mettre à jour le registre de contrôle (voir indications plus bas)

**Robinet de type P**

- Régler la température à **43 °C**
- Régler périodiquement la température et mettre à jour le registre de contrôle (voir indications plus bas)
- Si la baignoire est située dans un **établissement ou une aire de soins** :  
- régler à **43 °C** au 11 février 2013

**Schéma 3 : Exigences du Code de sécurité pour une pomme de douche**

Voici un résumé des exigences de la réglementation relative aux dispositifs de contrôle de la température de l'eau à la pomme de douche dans les établissements de soins et les résidences privées pour aînés.


**Robinet de type T ou TP**

- Régler la température à **43 °C**
- Vérifier la température annuellement et mettre à jour le registre de contrôle (voir indications ci-contre)

**Robinet qui N'EST PAS de type T, P ou TP**

- Installer un robinet de type T ou TP réglé à **43 °C**

**Robinet de type P**

- Installé dans une résidence privée pour aînés **hors des aires de soins**
  - Régler la température à **43 °C**
  - Régler périodiquement la température et mettre à jour le registre de contrôle (voir indications ci-contre)
- Installé dans un établissement de soins ou une aire de soins
  - Régler à **43 °C** au 11 février 2013

**ET**

- Remplacer par un robinet de type T ou TP

**IMPORTANT :** pour limiter les risques de choc thermique, un dispositif de contrôle de température sur le réseau n'est pas permis. Seul un dispositif de contrôle de température au robinet est permis pour une pomme de douche.

**REGISTRE DE CONTRÔLE DE LA TEMPÉRATURE DE L'EAU**

Un registre des dispositifs de contrôle de température de l'eau pour toutes les baignoires et douches situées dans un établissement de soins ou une résidence privée pour aînés doit être tenu et contenir les renseignements suivants :

- date et heure de la prise de lecture
- localisation du robinet ou du dispositif
- température initiale (°C)
- température corrigée (°C) le cas échéant
- nom et signature du vérificateur / régleur

## QUELQUES DÉFINITIONS

### Établissement de soins

Bâtiment ou partie de bâtiment abritant des personnes qui, à cause de leur état physique ou mental, nécessitent des soins ou des traitements médicaux.

Ex.: CHSLD, hôpitaux, centres de réadaptation, etc.

### Robinet à dispositif de contrôle de température

(doivent être certifiés selon la norme CAN/CSA B125.1 *Robinets*)

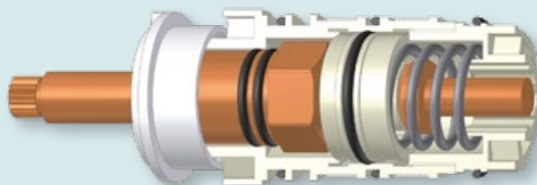
- **Robinet thermostatique (T)**: contrôle la température du mélange de l'eau chaude et de l'eau froide. (schéma 4)
- **Robinet à pression autorégularisée (P)**: compense les variations de pression de l'eau chaude et de l'eau froide pour contrôler la température de sortie de l'eau. (schéma 5)
- **Robinet à pression autorégularisée et thermostatique (TP)**: compense la variation de pression et de température de l'eau chaude et de l'eau froide pour contrôler la température de sortie de l'eau. (schéma 6)

### Dispositifs de contrôle de température

(doivent être certifiés selon la norme CAN/CSA B125.3 *Accessoires de robinetterie sanitaire*)

- **Mélangeur thermostatique**: dispositif de contrôle de température du mélange d'eau chaude et d'eau froide installé sur le réseau d'alimentation en eau (schéma 7)
- **Limiteur de température automatique**: dispositif de coupure automatique de l'eau si sa température dépasse le réglage établi. (schéma 8)
- **Mélangeur automatique**: dispositif de contrôle de température du mélange d'eau chaude et d'eau froide, uniquement pour des douches communes, installé sur le réseau d'alimentation en eau.

Schéma 4 : Cartouche thermostatique



Crédit : schéma 4, 5, 6 Riobel; 7 cash Acme; 8 Caleffi

Schéma 5 : Cartouche à pression équilibrée

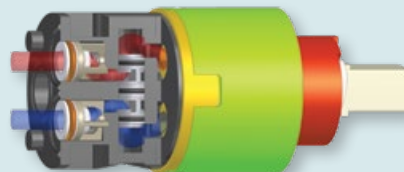


Schéma 6 : Cartouche thermostatique à pression équilibrée

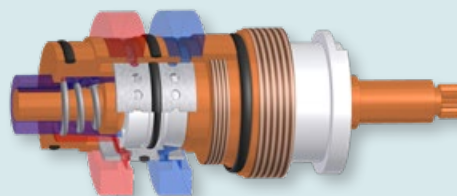


Schéma 7 : Mélangeur thermostatique



Schéma 8 : Limiteur de température automatique

