

L'accessibilité des composants d'une installation de plomberie

Le chapitre III, Plomberie du *Code de construction du Québec* précise à l'article 2.1.3.2. 1) :

« Tout appareil sanitaire, séparateur, regard de nettoyage, robinet, dispositif ou pièce d'équipement doit être placé de manière à pouvoir être utilisé, nettoyé et entretenu. »

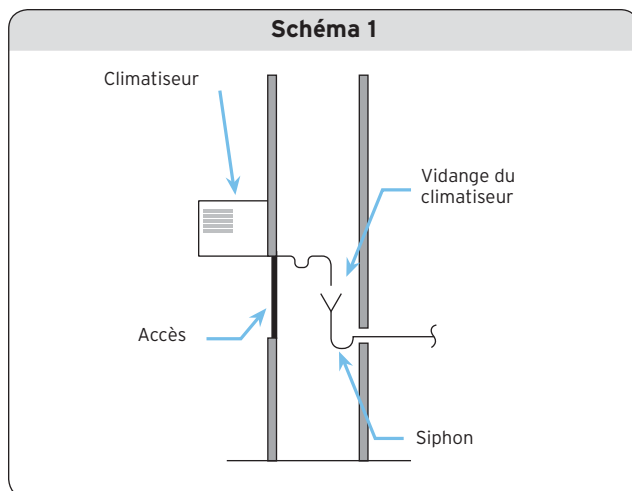
Malgré la clarté de cet article, il demeure encore quelques interrogations quant à savoir s'il faut rendre accessible telle ou telle partie d'un réseau de plomberie.

Siphon

Par définition dans le chapitre III, un siphon est un dispositif empêchant le passage des gaz sans toutefois gêner l'écoulement des liquides. Puisqu'il s'agit d'un « dispositif », tout siphon doit répondre à l'exigence de l'article 2.1.3.2. 1) et donc être accessible en tout temps. Notez cependant que, dans le cas de certains appareils, comme une baignoire ou une douche, l'accessibilité se fait par l'appareil lui-même, c'est-à-dire qu'il est possible en tout temps de le curer ou d'y verser de l'eau pour conserver sa garde d'eau.

Cas particulier d'un raccordement indirect dans un mur

Comme il est impossible de s'assurer que sa garde d'eau soit toujours fonctionnelle, l'accessibilité à ce siphon de plomberie pour fins d'entretien est exigée, conformément à l'article 2.1.3.2. 1). Il faut donc prévoir un accès à ce siphon.

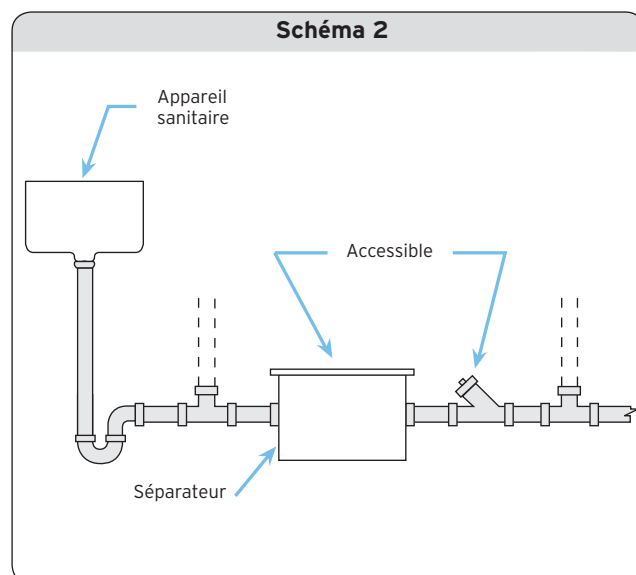


Advenant une objection du propriétaire, il pourrait être envisageable de se tourner vers une autre méthode de raccordement indirect acceptée par la Régie du bâtiment du Québec (vue dans la fiche *Bonnes pratiques* PL-16), soit de raccorder l'évacuation de ce climatiseur ou d'un autre dispositif énuméré à l'article 2.4.2. 1)e) à l'aide d'un tuyau d'au moins 1 ½ po au-dessus du niveau de débordement d'un appareil situé dans la même suite. De cette façon, n'ayant que le siphon de l'appareil auquel il est raccordé à rendre accessible, aucun accès ne doit être fait à même le mur où est fixé le climatiseur.

Séparateur

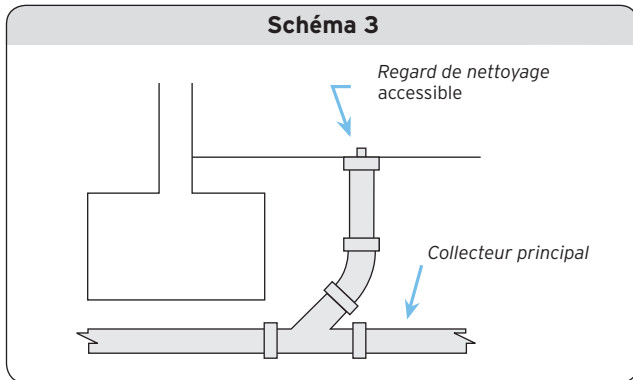
Bien qu'aucun article du chapitre III ne spécifie l'endroit où installer un séparateur ni la distance de l'appareil desservi, l'installation doit être faite selon les règles de l'art reconnues. Ces dernières, notamment celle de la norme CSA B481 Série, *Séparateurs de graisses*, recommandent l'installation du séparateur de graisse le plus près possible du ou des appareils desservis.

Dans tous les cas, l'article 2.1.3.2. 1) s'appliquera aussi à ce dispositif. Il faut donc s'assurer que le séparateur soit facilement accessible afin de faciliter les tâches d'entretien et/ou de réparation.



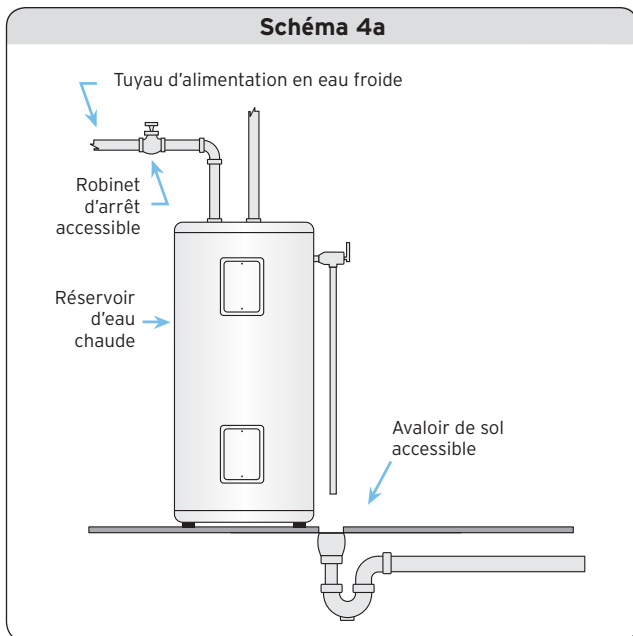
Regard de nettoyage

Tout regard de nettoyage exigé par le chapitre III doit également être accessible. L'objectif premier d'un regard est de rendre accessible une partie du réseau de plomberie pour le déboucher, le nettoyer ou l'entretenir. Ce regard doit être accessible facilement, généralement au moyen d'une trappe d'accès ou d'une cheminée.



Appareil sanitaire

Il peut sembler évident, en pensant aux appareils sanitaires courants, qu'ils soient accessibles. Malheureusement, il existe encore des cas où un avaloir de sol (un « appareil sanitaire » au sens du chapitre III) n'est pas accessible. Certains se retrouvent parfois sous la céramique ou le plancher d'un sous-sol. Ce faisant, cet appareil ne peut plus répondre adéquatement à l'usage auquel il est destiné et des dommages peuvent se produire advenant un refoulement ou une accumulation d'eau au sol. Il



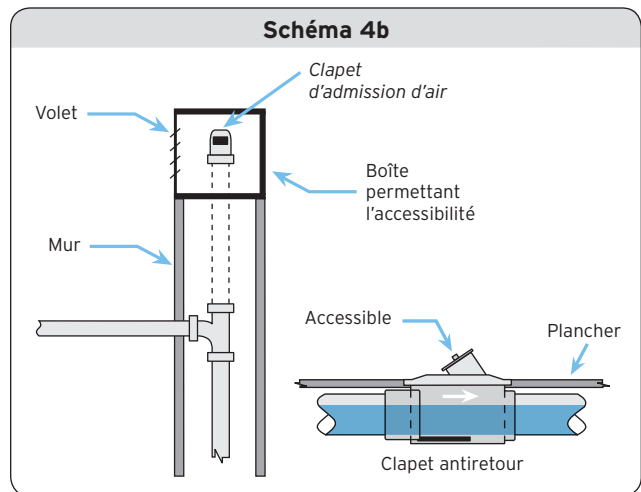
est important de préciser au propriétaire des lieux l'obligation de laisser cet avaloir accessible et dégagé pour fins d'utilisation et d'entretien.

Robinet

Un robinet d'arrêt exigé à l'article 2.6.1.3. ou tout autre robinet installé pour divers usages doit également être accessible afin de pouvoir fermer l'alimentation en eau, au besoin.

Dispositif

Les dispositifs tels que clapet antiretour, dispositif antirefoulement (DAR), clapet d'admission d'air (évent automatique), brise-vide et autres composants de plomberie définis comme « dispositifs » par le chapitre III, doivent satisfaire à l'exigence de l'article 2.1.3.2. 1) et donc être accessibles facilement.



Pièce d'équipement

Les pièces d'équipement visées par l'article 2.1.3.2. 1) sont toute pièce faisant partie d'un équipement de plomberie. Les pompes de puisard et les mitigeurs peuvent être inclus dans cette catégorie.

