



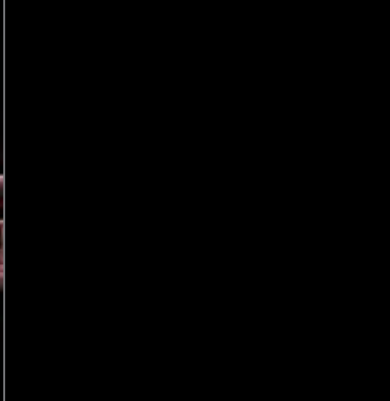
Vitrine

Les chauffe-eau solaires

Problèmes d'évent concentrique

Remplissage d'un système hydronique

Relevage des eaux usées dans un bâtiment



C'EST UN ROBINET TRÈS RÉCEPTIF.



La technologie de détection Proximity^{MC} est la prochaine génération de fonction de mains libres réceptive qui contribue à économiser l'eau. Cette technologie révolutionnaire transforme tout le robinet en un capteur qui répond automatiquement lorsqu'il est approché. Il n'y pas d'optiques ou d'infrarouges à entretenir. Tout est couvert par la meilleure garantie limitée de 5 ans de l'industrie. Une autre façon qui fait de Delta plus qu'un simple robinet.

deltafaucet.com/commercial/proximity



voyez ce que Delta peut faire





© iStockphoto

12 **Vitrine** Chauffe-eau solaires

Les chauffe-eau solaires, fortement implantés en Europe, commencent à justifier leur rentabilité au Québec. En même temps, l'offre de produits s'élargit.

- 6 Nouvelles
- 30 Fiche technique Gaz naturel, secteur commercial
 - Méthode d'approbation sur place des appareils (C-E2)
- 36 Nouveaux produits
- 37 Info-produits
- 38 Nouveaux membres
- 38 Calendrier

Mot du président

- 4 De fausses économies, coûteuses pour tous

Technique

- 20 Problèmes d'évent concentrique des chaudières à condensation : vent et glace
- 24 Le remplissage d'un système hydronique
- 28 Le relevage des eaux usées dans un bâtiment

Question-réponse

- 32 Coude au 1/4 et eaux usées

Éthique

- 34 Un exemple de respect des sous-traitants, une charte des droits à imiter ?

Bonnes pratiques

fiches détachables à conserver

- GA-3 - Approvisionnement d'air des appareils d'une puissance d'entrée totale supérieure à 400 000 Btu/h
- GA-4 - Appareils installés dans un emplacement dangereux

Abonnement

L'abonnement à IMB est gratuit pour les personnes liées à la mécanique du bâtiment. Remplir le formulaire sur www.cmmtq.org
>Autre>Actualités>Publications>Revue IMB
>Abonnement



Produits contrefaits De fausses économies, coûteuses pour tous

Un fléau se propage dans notre industrie avec de plus en plus d'ampleur. Il s'agit de l'invasion du marché par des produits contrefaits ou de mauvaise qualité, le résultat direct, entre autres, de la quête, à tout prix (c'est le cas de le dire), du... plus bas prix possible.

Tout commence avec certains consommateurs qui justifient l'achat de produits contrefaits sous prétexte que le prix des produits légitimes est excessif. Mal informés des conséquences d'un tel choix sur la fiabilité et la durée des équipements ou de leurs installations, on peut toujours chercher à les excuser (mais certainement pas tous). L'entrepreneur qui accepte d'entrer dans le jeu pour remettre la soumission la plus basse accroît d'un autre cran la pression sur les fournisseurs qui, à leur tour, s'approvisionnent chez des importateurs de produits de toutes provenances, souvent de pays où les standards de fabrication peuvent être loin des critères auxquels nous sommes habitués et les contrôles de qualité, douteux sinon inexistantes.

Le Réseau anti-contrefaçon canadien (*cacn.ca*) rapporte que la GRC estime que la contrefaçon et le piratage privent l'économie canadienne de milliards \$ tous les ans, ce qui occasionne du chômage et des pertes de revenus considérables dans le secteur privé, sans compter d'importantes pertes au plan de la taxation.

Même si certains des principaux partenaires commerciaux du Canada ont vertement critiqué le peu de volonté montrée jusqu'à maintenant par le gouvernement canadien quand vient le moment de s'attaquer à l'abondance de produits contrefaits, nous ne devons pas accepter bêtement de devenir des victimes passives du phénomène.

D'une part, les produits contrefaits ou de mauvaise qualité présentent de graves risques pour la santé et la sécurité de nos

clients, ce qui se situe exactement à l'opposé des buts et fins de la CMMTQ. D'autre part, je sais très bien que plusieurs d'entre nous vivent un cauchemar avec ces produits de bas de gamme, dont les défauts de fabrication inacceptables se traduisent en sinistres très coûteux pour l'ensemble de notre industrie. À terme, ces sinistres forcent à la hausse nos primes d'assurances et projettent une image de non-professionnalisme de nos membres.

Il est plus qu'urgent de faire front commun afin de continuer à fournir et installer des produits respectant scrupuleusement et avec certitude les standards prescrits dans notre industrie. En même temps, nous nous devons de dénoncer auprès des fournisseurs tous les produits à problèmes afin qu'ils soient éliminés des canaux de distribution et qu'ils ne causent plus de préjudices, à nous et à nos clients.

En conclusion, la pratique d'acheter des produits fabriqués chez nous permet de conserver nos emplois, de renforcer notre économie et de pouvoir dormir en paix sachant que nous fournissons des produits conformes aux normes et codes en vigueur.

Et si on persiste à vous exiger le plus bas prix possible? Vous avez toujours la liberté de ne pas compromettre votre réputation et celle de votre entreprise.

Le président,

Alain Daigle

**“Le Ram est tellement bon
que je ne voudrais pas que mes
concurrents le sachent”**

*Plombier anonyme
Floride*



Kinetic Water Ram™ Le secret le mieux gardé de l'industrie

Si vous avez déjà bataillé avec un furet pour le pousser dans un siphon ou une série de coudes serrés pour atteindre un engorgement, vous serez surpris de la rapidité et de la facilité d'utilisation du Kinetic Water Ram.

“Le Water Ram est facile, commode et convient à 90 % de mes travaux de débouchage.”

Jim Wolters, Jim's Refrigeration & Appliance Repair, Virginie

Le Ram utilise l'air comprimé pour créer une onde de choc (énergie cinétique) à travers l'eau, qui détruit l'engorgement. Vous obtenez un impact instantané sans augmentation de la pression dans le système de plomberie.

“Nous réalisons plus de travail, plus rapidement, grâce au Kinetic Water Ram. C'est propre et efficace. Et ça nous apporte du travail.”

Alain Breton, Pro-Tech Drains, Québec

Cet outil léger et compact convient pour les éviers bouchés, les baignoires lentes à vider, les toilettes, etc., sur des conduites jusqu'à 4 po. Simplement le pomper, l'insérer dans le renvoi et actionner la gâchette. C'est aussi vite que ça!

“C'est plus long de rédiger la facture que de déboucher le renvoi avec cet outil.”

Dale Smith, D. Smith Plumbing Services, Mississippi

Vous voulez en savoir plus?

Visitez www.waterram.com pour voir le Kinetic Water Ram en action et lire les réussites d'entrepreneurs qui sont devenus des héros! Ou appelez le Drain Brains au 514-905-5684 ou 412-771-6300. AU CANADA: Agences Rafeles, 353 McCaffrey Montreal, QC H4T 1Z7 514-905-5684

**General
PIPE CLEANERS**
www.drainbrain.com
MADE IN USA

Nettement les plus robustes

© General Wire Spring 2009

International

Entretien annuel des chaudières obligatoire en France

Dans ses efforts pour limiter la consommation d'énergie et le rejet de polluants dans l'atmosphère, la France a décrété que l'entretien annuel des chaudières est maintenant obligatoire. Les appareils visés sont alimentés par un ou des combustibles gazeux, liquide ou solide dont la puissance nominale est comprise entre 4 et 400 kW.

En cas de remplacement de chaudière ou de l'installation d'une nouvelle chaudière, le premier entretien doit être effectué au plus tard au cours de l'année civile suivante. L'entretien comporte la vérification de la chaudière, le cas échéant son nettoyage et son réglage, ainsi que la fourniture des conseils nécessaires portant sur le bon usage de la chaudière en place,

les améliorations possibles de l'ensemble de l'installation de chauffage et l'intérêt éventuel du remplacement de celle-ci.

La teneur en CO₂ des gaz de combustion sera un élément particulièrement surveillé. Entre 20 (10 à compter du 1^{er} juillet 2014) et 50 ppm, la personne chargée d'effectuer l'entretien doit informer l'utilisateur que des investigations complémentaires concernant le tirage du conduit de fumée et la ventilation du local sont nécessaires. Une teneur en CO₂ égale ou supérieure à 50 ppm entraîne l'arrêt immédiat de la chaudière jusqu'à la remise en service dans des conditions normales de fonctionnement.

■ Les accidents de travail en baisse depuis 5 ans

De 2000 à 2008, malgré une augmentation de 335 000 travailleurs couverts dans l'ensemble des secteurs, le nombre de lésions professionnelles a diminué de 24 % au Québec. Selon les données préliminaires de 2009, la tendance à la baisse s'est maintenue avec une diminution de 10 % des lésions par rapport à 2008.

Le secteur de la construction fait belle figure dans l'amélioration du bilan. Les accidents de travail sur les chantiers sont en baisse constante depuis 2004 et ont diminué de 20 %, malgré une augmenta-

tion des heures travaillées. « Cette bonne performance démontre que la prévention est de mieux en mieux prise en charge par les milieux de travail dans l'industrie de la construction, et que le partenariat employeurs-syndicats-CSST fonctionne bien », a affirmé Luc Meunier, président de la CSST, lors du congrès annuel de la Corporation des entrepreneurs généraux du Québec. Rappelant que, depuis plusieurs années, la CSST a fait de la sécurité sur les chantiers une priorité, il a insisté sur l'importance de poursuivre les efforts pour réduire les accidents.

La CSST aura 30 ans en 2010. « L'année sera marquée par l'entrée en vigueur d'une augmentation des amendes en juillet, une bonification de nos pratiques

en prévention-inspection et une gestion renforcée des cas de chronicité, qui représentent 4 % des dossiers de la CSST mais accaparent 75 % des coûts d'indemnités de remplacement du revenu. Les travaux se poursuivront également en 2010 pour implanter, dès janvier 2011, un nouveau mode de paiement des primes d'assurance qui réduira la paperasse et fera gagner du temps aux employeurs », a ajouté M. Meunier.

La CSST est aujourd'hui l'un des plus importants assureurs de personnes au Québec. En 2008, près de 188 000 employeurs cotisaient à la CSST et plus de 3 millions de travailleurs bénéficiaient de sa couverture d'assurance. Chaque année, plus de 100 000 travailleurs



Samedi 25 septembre 2010
Hilton Québec
Inscrivez cette date à votre agenda!

Surveillez nos communications, plus de détails sont à venir.

Notre entreprise aide la vôtre.

Obtenez-en plus pour votre véhicule commercial grâce au programme Connexion commerciale.

Ford comprend que vous avez besoin d'un véhicule bien équipé pour que ça tourne rond dans votre entreprise. C'est pourquoi, nous prenons les choses en mains afin de vous assurer que votre véhicule Ford est fin prêt pour le travail.

Le programme Connexion commerciale de Ford offre des caractéristiques en option qui tiennent compte de vos besoins. Ces options comprennent des systèmes de rangement, des équipements, des gammes de carrosserie et des accessoires.

Ou encore, pour plus de tranquillité d'esprit, profitez des rabais sur le service et les programmes d'entretien.

Voyez votre concessionnaire pour plus de détails.



Ventes commerciales

victimes d'accidents ou de maladies professionnelles reçoivent des prestations de la CSST, ce qui totalise environ 1,8 milliard\$ en indemnités.

(Source : CSST)

■ **Attention :** **augmentation du prix des plastiques**

L'industrie des thermoplastiques connaît depuis quelque temps des augmentations marquées du coût des matières premières; une des raisons étant que la Chine s'accapare présentement de la résine qui sert à fabriquer ces matériaux. Il est devenu particulièrement difficile de s'approvisionner en tubes et raccords d'ABS, ce que quelques distributeurs ont déjà confirmé à IMB.

Devant la demande accrue et soudaine pour les autres plastiques, il ne faut donc pas s'étonner d'une pression à la hausse sur les prix, notamment ceux du PVC, le matériau de substitution le plus économique. Un fabricant a déjà prévu une hausse immédiate de 17% sur ses produits à usages industriels.

■ **Groupe Master en tournée verte**



Le Groupe Master est fier de lancer sa tournée de présentation de systèmes à haut rendement énergétique sur les routes de l'est du Canada, de l'Ontario jusqu'aux Maritimes. Cette tournée s'inscrit une fois de plus dans la foulée des initiatives et de l'engagement de l'entreprise quant à la promotion des technologies propres et des énergies renouvelables.

Master se dit en quête des plus récentes technologies pour en faciliter l'accès à ses clients et en démystifier l'utilisation. À cette fin, 2 camionnettes Sprinter ont été totalement habillées et aménagées afin de mettre en démonstration des solutions novatrices dans les domaines du confort et du traitement de l'air. La première phase se déroule jusqu'à mai 2010 et met en vedette la thermopompe géothermique Synergy de WaterFurnace, les produits solaires Grammer et Heliodyne, les contrôles pour planchers radiants Uponor, le nouveau thermostat intelligent ecobee et l'humidificateur Nortec.

Les véhicules pourront être mis à la disposition des clients du Groupe Master qui désirent faire la promotion des produits lors de portes ouvertes à leurs points de vente ou même lors d'une présence dans des salons de l'habitation. Pour connaître le calendrier de tournée et l'itinéraire : www.master.ca/fr/professionnels/index.sn.

SILA

Les Ventes Cenprospec Inc.
1132, rue des Pinsons
Boucherville, Québec
J4B 6H1 Canada

Tél. : 450-655-2083
1 800 463-6070
Télééc. : 450-655-1429
Courriel : info@v-sila.com



**PRODUITS OEM DE QUALITÉ
aux prix du gros**

SOUPAPES PAPILLON
SOUPAPES DE CONTRÔLE
FILTRES AU SABLE
CONDENSEURS
VENTILO-CONVECTEURS
REFROIDISSEURS MODULAIRES

PRODUITS DE VENTILATION
HCE
Tél. : (514) 643-0642 Sans frais:
Fax: (514) 643-4161 1 (888) 777-0642
11925 Rodolphe Forget, Montréal (QC) H1E 6M5





Vos concurrents ont choisi la bonne adresse. Et vous?

Faites votre rapport mensuel en ligne.

Accédez aux
services en ligne ▶

- ▶ Facile
- ▶ Efficace
- ▶ Rapide

Rendez-vous
SERVICES **INTERNET**
www.ccq.org



Commission
de la construction
du Québec

Victaulic célèbre ses 85 ans



En 1919, la compagnie anglaise The Victory Pipe Joint Company s'est jointe au War Department d'Angleterre pour mettre au point des méthodes de raccordement de tuyauteries par des joints mécaniques. Ces travaux, associés à l'hydraulique, se sont faits sous le nom de Victaulic. En 1925, la Victaulic Company of America est fondée pour lancer aux USA la tuyauterie à extrémités rainurées et les premiers joints mécaniques. Suivront toute une série d'innovations pour étendre le principe des joints mécaniques à d'autres matériaux, pour développer les tuyaux à extrémités rainurées ainsi que des méthodes de sertissage. Bon anniversaire Victaulic.

■ **HEAT TRANSFER PRODUCTS** attribue à Rodwick inc. la distribution exclusive de ses produits au Québec. Fondée en 1974, HTP¹ conçoit et fabrique des appareils à haute efficacité pour le chauffage des locaux et de l'eau sanitaire, notamment des chaudières et chauffe-eau commerciaux *Mod-Con*, des chaudières résidentielles *Elite*, des chauffe-eau à gaz ou gaz/solaires *Phoenix/Phoenix Evolution*, des chauffe-eau indirects et solaires *Super-Stor*. Rodwick sert les professionnels du chauffage et de la ventilation du Québec depuis plus de 50 ans.

¹Freetown, Mass. www.htproducts.com

■ **VIEGA** lance ses produits de chauffage PEX *ProRadiant* et ses produits de plomberie PEX *PureFlow* au Canada et **Agences JP Sylvain inc.** distribue ces gammes de produits au Québec. Les concepteurs peuvent désormais réaliser un système de tuyauterie en s'appuyant sur un fournisseur unique, en mesure d'offrir une solution de tuyauterie à valeur ajoutée complète englobant à la fois les systèmes métalliques et en polymère. La gamme de produits *ProRadiant* comprend les systèmes *Climate Panel*, *Climate Trak*, *Snap Panel* et *Climate Mat*. Conçu pour le chauffage et/ou le refroidissement rayonnants dans les applications commerciales, le *Climate Mat* permet d'étendre un treillis de tuyauterie pendant le coulage du béton, couvrant ainsi de grandes superficies plus rapidement et efficacement qu'avec les méthodes traditionnelles.

■ Le nouveau siège social canadien d'**AMERICAN STANDARD Brands Canada** a été intégré dans un centre de distribution ultramoderne au 5900 Avebury Ave., Mississauga, ON L5R 3M3. Les numéros de télécopieur et de téléphone demeurent les mêmes sauf que les numéros de postes sont précédés de 152.

Erratum

Tableau de détermination de l'incombustibilité des bâtiments

Dans le numéro de mars 2010 de la revue *IMB*, une erreur de transcription s'est glissée dans le tableau aux pages 19 et 23 dans :

Catégorie de bâtiment B-2 : sans locaux de détention :
Hôpitaux (général ou psychiatrique), orphelinats, résidences supervisées, centres de réadaptation et d'éducation surveillée

La 1^{re} case NE DOIT PAS contenir la restriction DRF = 1h minimum

Distributions
BL s.e.n.c.
www.distributionsbl.com



Économiser gros avec la solution BL !

Vous avez des surplus neufs de plomberie, chauffage et ventilation à vendre et des achats à faire à moindre coût, nous avons une solution pour vous.



Plomberie, tuyaux, raccords, valves, chauffage...
Notre spécialité !

Une vision d'avenir dans la distribution

Drummondville
(819) 478-1616

Achat et vente

Télécopieur
(819) 478-6969

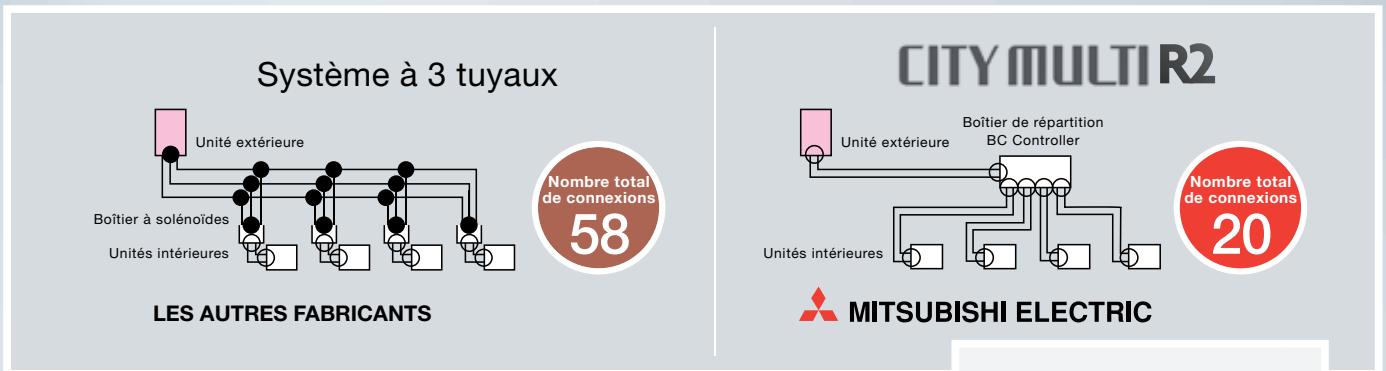
DRV à récupération d'énergie

CITY MULTI R2 6 à 26 Tonnes

& GéoMulti WR2 6 à 20 Tonnes

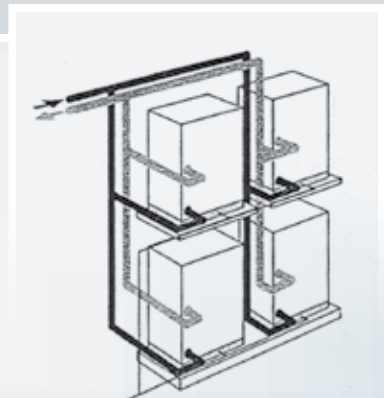
2 tuyaux pour **3 fonctions simultanées:**
chauffage/climatisation/eau chaude

○ 2 connexions ● 3 connexions



Refroidi à l'air

- COP équivalent à 8
- Installation et entretien faciles
- Coût d'opération réduit grâce à la récupération d'énergie
- Système discret, esthétique et silencieux
- Système adapté aux bâtiments neufs et aux milieux occupés
- Compatible avec les changements de configuration des espaces
- Interface BACnet ou LonWorks
- Satisfait aux exigences de projets en efficacité énergétique de HQ
- Voltage 208/3/60 ou 575/3/60 avec transfo.



Géothermie
Glycol à -5°C
en chauffage

Chauffe-eau solaires

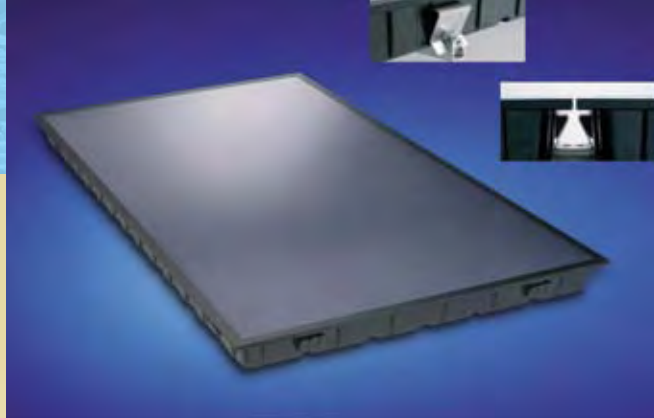
Rares sont ceux qui n'ont pas pu se faire une idée concrète de la puissance de l'énergie solaire. En effet, qui n'a pas eu l'occasion d'ouvrir un boyau d'arrosage abandonné au soleil pour découvrir que l'eau qui en sort est littéralement brûlante ? C'est tout ce potentiel thermique que les capteurs solaires harnachent pour contribuer au chauffage des locaux ou de l'eau sanitaire.

Au Québec, à cause du climat et parce que les besoins les plus importants de chauffage de l'espace surviennent la nuit, l'application qu'on exploite le plus couramment jusqu'à maintenant est principalement le chauffage de l'eau sanitaire.

Aide financière

L'Agence de l'efficacité énergétique (AEE) évalue que le chauffage de l'eau représente environ 16 % des dépenses énergétiques d'une maison et que le chauffe-eau solaire peut combler jusqu'à 60 % de cette dépense. Et, comme le souligne l'AEE, le soleil n'envoie pas de facture.

L'AEE accorde aux propriétaires admissibles une aide financière de 2700 à 4250 \$ qui représente environ 50 % des coûts d'acquisition, d'installation et de garantie. **Cette offre** s'applique uniquement aux 600 premiers chauffe-eau solaires installés au Québec dans le cadre de ce projet-pilote et **prendra fin le 31 octobre 2010**. Voir le site www.aee.gouv.qc.ca/innovation-technologique/chauffe-eau-solaires-domestiques.



R O T H

www.roth-canada.com

Capteur plat

Le capteur plat **Heliostar** est fait d'un boîtier de polycarbonate formé par moulage sous vide, de couleur foncée se mariant avec les revêtements de toiture. Arrêtes arrondies sans rebord. Le polycarbonate est ultra résistant aux hautes températures, aux UV, à la grêle et à la pression du vent et de la neige. Léger et fabriqué d'une seule pièce, il exclut ainsi toute possibilité d'infiltration et d'exfiltration tout en étant totalement résistant à la corrosion. Verre prismatique de haute sécurité assurant un parfait passage des rayons, montage avec double étanchéité. Isolation optimale du boîtier de 60 mm (2,5 po) avec matelas de laine de roche. Plaque d'absorption avec revêtement de haute sélection apposée sous vide garantissant une capacité maximale. Assemblage optimal des conduits sur la plaque d'absorption par soudure au laser. Le collecteur **Heliostar** est le plus léger de sa catégorie, système d'installation novateur des plus simples, rapide et sécuritaire sur rails à l'aide d'un minimum d'outils et de main-d'œuvre. Installation sur le toit, en terrasse ou en façade. Garantie 10 ans.

Collecteur à tubes sous vide

Léger et performant, le collecteur à tubes **R1** présente une surface brute de 1,3 m². Il est doté de réflecteurs CPC (concentrateurs à segments paraboliques) qui réfléchissent le rayonnement solaire de façon optimale — quel que soit l'angle d'incidence — vers l'absorbeur en verre et ce, même sous lumière diffuse. Haute performance pour les espaces restreints et extrêmement facile d'installation. Grande vitesse de réaction. Durée de fonctionnement accrue. Garantie 10 ans.

Station de pompage

La pompe solaire spéciale est conçue pour accepter des températures continues pouvant atteindre 100 °C, avec des pointes à 120 °C sur de courtes périodes ! Le débitmètre, les thermomètres, un groupe de sécurité comprenant une soupape de sécurité, un manomètre, un robinet de remplissage et de vidange, et d'un raccordement pour le réservoir d'expansion sont tous intégrés à la station, conçue pour supporter les contraintes des installations solaires. Testée en usine et réglée pour un mélange eau/antigel (de calibre alimentaire) de 40 à 50 %. Tous les raccords pour un assemblage à l'aide de tuyauterie de cuivre ou en acier inoxydable de ½ po et ¾ po sont aussi fournis.



La CMMTQ en tournée provinciale

Dans la foulée des rencontres régionales commencées l'an dernier et stimulée par les réactions très positives de ceux qui y ont participé, la Corporation entend se rapprocher de ses membres encore plus cette année. Puisque vous avez manifesté le désir de nous revoir à brève échéance, le personnel de la CMMTQ ira vous rencontrer, dans votre région, aux dates indiquées plus bas.

À chacune des rencontres, un membre de notre personnel du Service technique sera sur place pour faire une présentation sur un ou des sujets techniques d'intérêt et pour répondre à vos questions. D'autres services seront aussi appelés à contribuer. Les éléments abordés seront d'ordre pratique et pourront vous aider dans votre travail quotidien.

Pour ceux qui ont assisté, comme pour ceux qui ont manqué notre passage l'an dernier, c'est l'occasion privilégiée, pour vous, de vous faire entendre de vive voix, pour nous, de vous écouter et d'échanger ensemble.

INSCRIVEZ IMMÉDIATEMENT À VOTRE AGENDA LA DATE DE NOTRE PASSAGE CHEZ VOUS !

POUR PLUS D'INFORMATION, VISITER LE SITE WWW.CMMTQ.ORG À LA SECTION ÉVÉNEMENTS/ACTIVITÉS.



Tournée provinciale 2010	
Lieu	Date
Rimouski	3 mai
Gaspé	4 mai
New Richmond	5 mai
Québec	6 mai
Jonquière	18 mai
Sainte-Marie	19 mai
Joliette	2 juin
Gatineau	15 juin
Baie-Comeau	14 septembre
Montréal	21 septembre
Sherbrooke	28 septembre
Laval	5 octobre
Trois-Rivières	19 octobre
Boucherville	26 octobre
Saint-Jean	2 novembre
Saint-Jérôme	9 novembre
Drummondville	16 novembre

Vous avez manifesté le désir de nous voir dans votre région. Nous y serons. Et vous ? Ces rencontres sont pour vous, profitez-en !

R O T H
www.roth-canada.com



Régulateur solaire

Les régulateurs solaires Roth permettent le fonctionnement fiable et efficace d'une installation solaire. Que vous utilisiez le régulateur solaire *BW* pour la production d'eau chaude sanitaire ou le régulateur *BW/H* ou *BW/H Confort* pour la production d'eau chaude sanitaire et pour le chauffage d'appoint, Roth fournit tous les composants adaptés à votre système.

Réservoir de stockage

300 et 450 litres (80 et 119 gallons) d'accumulation, revêtement extérieur en acier peint par électromagnétisme, serpentin échangeur de chaleur interne de grande capacité de 1,5 po de diamètre et avec ou sans chauffage d'appoint électrique de 4500 W et deuxième serpentin. Isolant performant de mousse expansée sans CFC de 2 po. Deux anodes sacrificielles de magnésium de haute qualité, robinet de vidange en bronze et soupape de sûreté P&T installée en usine. Raccords de 1 po NPT.



V I E S S M A N N
www.viessmann.ca

Panneaux capteurs

■ **Vitosol 100-F** : Capteur plat de type économique à conception discrète avec profil en aluminium (sans joint) non revêtu. Versions horizontale et verticale.



■ **Vitosol 200-F** : Capteur plat de type supérieur avec profil en aluminium (sans joint) à conception esthétique par atomisation avec isolation haute performance. Capteur plat haute performance. Versions horizontale et verticale.

■ **Vitosol 200-T** : Capteur à tubes sous vide à débit direct de type supérieur. Option variées de montage incluant le montage affleuré aux murs verticaux, idéal pour l'intégration architecturale. Capteurs à haute performance dans des climats froids.

■ **Vitosol 300-T** : Capteur à tubes sous vide à tube échangeur thermique de type supérieur. Connexion sèche des tubes au collecteur permettant le remplacement sans drainage ni élimination d'air. Capteurs à haute performance dans des climats froids possédant une limite de température intégrée.

Réservoirs de stockage

■ Chauffe-eau indirects disponibles en versions verticale et horizontale, de 160 à 450 L (42 à 120 gal US). Haut niveau de fiabilité de fonctionnement et longue durée de vie grâce sa construction en acier inoxydable 316 Ti. Faibles déperditions calorifiques et coûts de fonctionnement minimaux grâce à



l'isolation de haute performance habillant l'appareil — aucun dégagement minimal des combustibles n'est exigé. Aussi disponible en acier de qualité avec finition double émaillage permanent *Ceraprotect* assurant un fonctionnement fiable et une longue durée de vie. L'anode au magnésium apporte une protection active supplémentaire contre la corrosion.

■ Réservoir solaire **Vitocell-B** : Production d'eau chaude à 2 serpentins — un premier serpentin transmettant la chaleur absorbée par le capteur solaire et un second raccordé à la chaudière.

Système de contrôle

Vaste gamme de commandes pouvant contrôler 1, 2 ou jusqu'à 6 sorties de relais (zones), jusqu'à 8 sondes et jusqu'à 15 designs de système préprogrammé.




Tuyaux flexibles isolés

Tuyaux flexibles pour installations solaires thermiques offerts en acier inox 316 L ondulé ¾ po à raccordement rapide ou en cuivre ½ po à raccords vissés. Isolation à valeur R élevée (6,3) et gaine protectrice en polyéthylène résistant aux rayons UV et aux dommages. La conduite double avec fil de sonde intégré est séparable et est conçue pour des températures de 175 °C (347 °F); elle ne requiert que le 1/3 de l'espace habituel. Installation facile et rapide.

DisTech inc.

Éprouvés. À la fine pointe. Bâtis pour durer.

Les systèmes à l'énergie solaire de Viessmann.



Depuis plus de 30 ans, nous changeons l'éclat du soleil en une source d'énergie fiable et sûre pour chauffer l'eau sanitaire, la piscine ou pour compléter les besoins de chauffage et de climatisation.

Les capteurs solaires plats ou à tubes sous vide de haute qualité, les composants et l'ensemble de systèmes complets sont prêts à être intégrés à tout système de chauffe-eau ou de chaudière Viessmann.

Contactez-nous aujourd'hui même pour vous inscrire à nos cours de formation GRATUITS en systèmes solaires ou pour recevoir une trousse d'information GRATUITE.

www.viessmann.ca
1-800-387-7373



L'ensemble résidentiel complet Vitosol 200-F est maintenant certifié CSA®.

VIESSMANN
climat d'innovation

HEAT TRANSFER
PRODUCTS
www.htproducts.com

Bi-énergie

Le **Phoenix Evolution Solar** peut produire de l'eau chaude pour l'eau sanitaire, le chauffage radiant ou l'air pulsé dans un appareil compact bi-énergie à haute efficacité (gaz/solaire). Efficacité de 96 %, technologie à modulation et à condensation pratiquement sans entretien.



Systeme d'appoint à gaz

Le chauffe-eau **Phoenix Solar** fut le premier à intégrer un système d'appoint à gaz avec un échangeur de chaleur solaire interne dans un seul réservoir de stockage. Ce système à très haute efficacité transfère toute l'énergie que le soleil peut fournir et, si le soleil ne brille pas, peut produire d'énormes quantités d'eau chaude avec son système de combustion efficace à 97 %.



Chauffe-eau à tubes sous vide

Le capteur **Heat Transfer Solar Collectors** est constitué de 30 tubes de verre à double paroi qui transforment le rayonnement solaire en énergie thermique utilisable en la transférant à un collecteur de cuivre, au sommet des tubes, contenant le caloporteur du système. À l'épreuve du gel, ils conviennent particulièrement bien aux climats froids pour des applications commerciales ou résidentielles à hautes températures et à DeltaT élevés.

Chauffe-eau avec appoint

Le chauffe-eau **SuperStor Solar** contient un réservoir isolé en acier inox 316 L et un échangeur de chaleur en cuivre-nickel. Il est offert en 2 versions: **SuperStor Solar SE** avec appoint électrique et le **SuperStor Solar SB** avec échangeur de chaleur pour chaudière. 7 formats et modèles différents.



Rodwick inc.

TOUT SOUS CONTRÔLE!



Contrôles pour systèmes hydroniques



Soupapes de sûreté pour l'air, vapeur et liquides



Contrôles de températures et de pression électroniques



Soupapes de décharge et de dérivation



Vannes de contrôle et de réduction de pression, chauffe eau instantanés



Clapets de non-retour haute gamme



Soupapes de sûreté pour le procédé, logiciel de dimensionnage "Sizemaster IV"



Réparateur certifié de toutes sortes de soupapes, vannes et régulateurs de pression; Détenteur de certificat "VR"



Service Innovation Expertise

325 Avenue Lee, Baie d'Urfé, QC, H9X 3S3
Tél.: (514) 457-7373, Fax: (514) 457-7111
Sans Frais: 1-800-363-8482
www.sie.ca; courriel sie@sie.ca

CALEFFI
www.caleffi.us



Ensemble tout en un

Suite à la demande des entrepreneurs pour des systèmes solaires faciles d'installation, Caleffi a lancé un *Solar Water Heating System* pour le secteur résidentiel. Les ensembles, spécialement conçus et emballés sur une seule palette, incluent tous les composants nécessaires pour une installation standard : capteur solaire, station de pompage, régulateur, réservoir de stockage ainsi que toute la quincaillerie et plomberie nécessaires. Ils sont prêts à être installés

par un professionnel. Les systèmes sont disponibles avec 1 panneau pour une maison de 1 à 2 occupants, jusqu'à 3 panneaux pour une maison de 4 à 6 occupants. Ils conviennent aussi bien aux nouvelles constructions qu'aux bâtiments existants pour installation au toit ou au sol.



Les installateurs de systèmes solaires pourront être intéressés par les sessions de formation en ligne sous forme de webinar (en anglais seulement) sur les différents composants ou aspects des systèmes solaires. Voir le site www.caleffi.us et cliquez sur *Coffee With Caleffi*. Ceux qui ne sont pas disponibles aux heures de diffusion peuvent les visionner en archive.

Beautech NB

SANIFLO

La solution originale de plomberie depuis 1958

1-800-877-8538 | www.saniflo.ca/fr



Tuyau d'évacuation de 3/4"



Garage



Sous-sol



Sous l'escalier



Cabine extérieure

SANIPLUS

Installez une salle de bains complète là où vous en avez besoin!

- 3 prises d'entrée (toilette, douche/baignoire et lavabo)
- Pré-assemblée avec clapets anti-retour compris
- Pompage jusqu'à 15 pieds à la verticale ou 150 pieds à l'horizontale
- Garantie de 2 ans
- Nouveau modèle Sanitop existe également pour salles d'eau



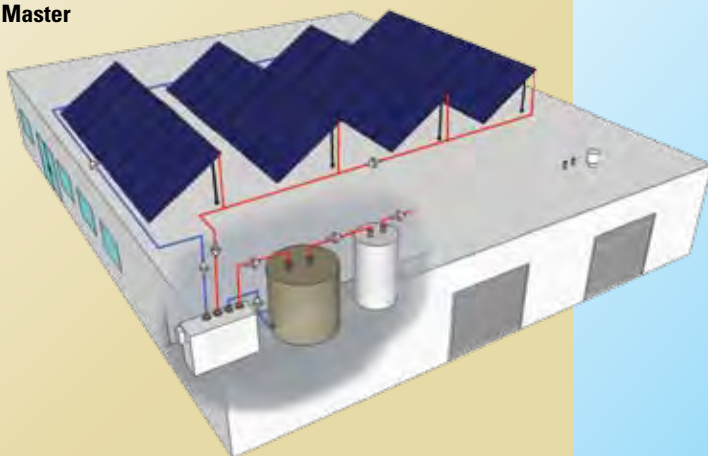
H E L I O D Y N E

Chauffe-eau commerciaux

Fruit de 33 années d'expérience, le système de chauffe-eau solaires commerciaux **HCOM**, pour applications commerciales ou résidentielles uniques ou mixtes (comme le chauffage de l'eau sanitaire et des locaux), se démarque par une installation simplifiée, résultant en une meilleure récupération de l'investissement.

- Traitement de surface minimisant les pertes et maximisant l'absorption;
- 3 dimensions de panneau : 4 x 6 pi, 4 x 8 pi, 4 x 10 pi, assurant une meilleure flexibilité d'installation;
- Installation du système de type « Plug and Play » simple, rapide et peu coûteuse;
- Composants internes pré-assemblés en usine;
- Conçu pour les grands projets puisqu'il permet de connecter jusqu'à 100 collecteurs à un seul module; concept simplifié pour réduire la complexité des installations commerciales;
- Contrôle et réglage des fonctions par Internet via le contrôleur **DELTA T-Pro**;
- Disponible avec échangeur de chaleur simple ou double paroi;
- Permet l'installation sur un réservoir d'eau chaude existant;
- Protégé contre le gel et la surchauffe, sans besoin de maintenance annuelle.

Groupe Master



B R A D F O R D W H I T E

www.bradfordwhite.com

Appoint à gaz

Les chauffe-eau **EcoStor SC** à double paroi et à serpentin unique ont un brûleur à gaz qui comble la demande d'eau chaude lorsque l'énergie solaire ne suffit pas; offerts avec évacuation atmosphérique ou à tirage forcé. Sur le **EcoStor2 SC**, le système de sécurité **Eco-Defender** comprend un brûleur à gaz à ultra-basses émissions de NOx. Le **EcoStor DC** comprend 2 échangeurs dont l'un peut être raccordé à une chaudière, un poêle à bois ou une thermopompe géothermique.

Appoint électrique

La gamme de chauffe-eau **EcoStor SC** à simple ou double paroi et serpentin unique ont 1 ou 2 éléments électriques comme énergie d'appoint qui peuvent fournir un plein réservoir d'eau chaude lorsque l'énergie solaire n'est pas disponible.

Systèmes ouverts

Le chauffe-eau **Solar Saver** a été conçu pour les systèmes ouverts où l'eau du capteur solaire est pompée dans le réservoir. Chauffe directement l'eau potable (sans échangeur de chaleur interne) et double possibilité de branchements d'alimentation et de retour pour une plus grande flexibilité d'installation.

Agences Lambert et Bégin

32 façons éco-énergétiques de harnacher le soleil

Les solutions de chauffage solaire de l'eau sanitaire par Bradford White - La gamme la plus innovatrice et la plus complète de l'industrie. Nos 32 modèles de chauffe-eau solaires écologiques se déclinent en 7 différentes configurations:



EcoStor2MC SC, système de chauffe-eau solaire indirect à double paroi et serpentín unique, appoint à gaz

- Un brûleur à gaz comble la demande d'eau chaude lorsque l'énergie solaire ne suffit pas
- Une sonde de température électronique en partie haute du réservoir maximise l'utilisation de l'énergie solaire
- Un échangeur de chaleur à double paroi au bas du réservoir optimise la performance de chauffage et protège l'eau potable du caloporteur
- L'évacuation atmosphérique facilite le remplacement des chauffe-eau existants

EcoStor2MC SC, système de chauffe-eau solaire indirect à double paroi et serpentín unique, appoint à gaz à tirage forcé

- Les mêmes caractéristiques que le système à évacuation atmosphérique, mais avec la flexibilité d'une évacuation produite par un ventilateur silencieux et puissant



EcoStor2MC SC, système de chauffe-eau solaire indirect à double paroi et serpentín unique, appoint à gaz Eco-Defender

- Le système de sécurité Eco-Defender® avec brûleur à gaz à ultra-basses émissions de NOx comble la demande d'eau chaude lorsque l'énergie solaire ne suffit pas
- Le nec plus ultra des brûleurs radiants réduit de 75% les émissions de NOx
- Intègre les plus récentes technologies pour satisfaire aux plus sévères exigences en matière de qualité de l'air quant aux émissions de NOx permises au pays



EcoStorMC SC, système de chauffe-eau solaire indirect à simple paroi et serpentín unique, appoint à électricité

- Un échangeur de chaleur à paroi simple procure un chauffage rapide et efficace à partir du capteur solaire
- Offert avec élément électrique d'appoint simple ou double
- Les modèles à 2 éléments peuvent fournir un plein réservoir d'eau chaude lorsque l'énergie solaire n'est pas disponible

EcoStor2MC SC, système de chauffe-eau solaire indirect à double paroi et serpentín unique, appoint à électricité

- Un échangeur de chaleur à double paroi permet au caloporteur du capteur solaire de circuler à travers le serpentín et assure la protection supplémentaire exigée par certaines municipalités ou conditions
- Offert avec élément électrique d'appoint simple ou double
- Les modèles à 2 éléments peuvent fournir un plein réservoir d'eau chaude lorsque l'énergie solaire n'est pas disponible



EcoStorMC DC, système de chauffe-eau solaire indirect à double serpentín

- Le concept d'échangeur de chaleur double procure une plus grande flexibilité d'installation
- Permet que 2 sources de chaleur puissent fonctionner indépendamment ou simultanément
- Le serpentín échangeur de chaleur du haut est à paroi simple, tandis que celui du bas est à double paroi
- Raccordements typiques : solaire, chaudière, poêle à bois, géothermie ou chauffage des locaux



Solar Saver®

- Pour les systèmes ouverts où l'eau du capteur solaire est pompée dans le réservoir
- Chauffe directement l'eau potable (sans échangeur de chaleur interne)
- Double possibilité de branchements d'alimentation et de retour pour une plus grande flexibilité d'installation

Tous les modèles EcoStor^{MC} comprennent un dispositif de mélange intégré, qui permet une température plus haute de stockage de l'eau, et des fils de sonde pour brancher des thermistances solaires. Avec toute cette offre de chauffe-eau solaires, Bradford White est maintenant le centre de votre système solaire!

Pour plus d'information sur la gamme complète de chauffe-eau solaires Bradford White, consultez votre représentant Bradford-White ou votre grossiste et demandez la brochure Solar Water Heating Solutions.



Chaudières à condensation

Problèmes d'évent concentrique: vent et glace

Nous avons traduit la lettre d'un entrepreneur de Calgary à la MCAC. Son auteur veut sensibiliser ses collègues à un problème qu'il a subi personnellement en plus de le constater en beaucoup d'endroits.

Je désire attirer votre attention sur un problème qui survient avec les chaudières à haute efficacité, lorsque l'évacuation des gaz de combustion se fait au moyen d'un évent concentrique. Je parle en connaissance de cause puisque, en plus de l'avoir observé chez des clients et ailleurs, ce problème s'est présenté à quelques reprises sur les deux chaudières qui chauffent ma propre maison et mon garage.



Par temps froid et venteux, les gaz de combustion et la vapeur d'eau peuvent former un bouchon de glace qui bloque la prise d'air frais et la sonde de sécurité arrête la chaudière.

En effet, dans certaines conditions de vent, il arrive que les gaz de combustion soient refoulés dans la prise d'air frais et que la sonde de sécurité arrête la chaudière. Pourtant, je vis dans une vallée abondamment boisée et donc bien protégée contre le vent. Cela est arrivé sur la chaudière de mon garage et j'ai dû la réarmer manuellement pour la faire redémarrer. Bien sûr, cela aurait pu entraîner des conséquences fâcheuses pour la tuyauterie d'alimentation d'eau en cas d'absence prolongée pendant une période de gel.

D'autre part, il arrive que la condensation des gaz de combustion gèle sur l'évent concentrique et, de ce fait, empêche l'admission de suffisamment d'air frais. Là aussi, la conséquence



Il arrive que l'évacuation des sous-produits de combustion cause une accumulation de glace sur le mur de la propriété et même sur ceux des propriétés adjacentes.

est l'arrêt de l'appareil, comme c'est arrivé à ma maison. Encore une fois, cela pourrait entraîner des conséquences fâcheuses ou des dommages matériels considérables. Chez moi, en guise de solution temporaire, j'ai dû retirer le couvercle de l'appareil de chauffage pour l'alimenter en air de l'intérieur pour être en mesure de le remettre en marche. ►



DESCHÊNES

70 ANS
1940-2010

**ON FÊTE
EN GRAND!**

AUGMENTER VOS ACHATS, C'EST PAYANT

Voir votre représentant ou succursale pour plus de détails.

Partenaires élités



Autres partenaires



Certaines conditions s'appliquent.

Lors de discussions avec des membres de l'ouest et des Maritimes du comité B149 de la CSA, j'ai entendu beaucoup de questions sur l'évacuation des gaz des fournaies, chaudières ou chauffe-eau à haute efficacité. Quelques fois, la solution la plus simple au problème du gel de la condensation a consisté à retirer le grillage à l'extrémité de l'évent concentrique pour réduire le support à la formation de glace ; si cela permet l'amenée d'air frais sans obstacle, il faut s'assurer de replacer le dispositif anti-insectes dès que le printemps le permet.

Dans beaucoup de cas, il arrive que l'évacuation des sous-produits de combustion cause une accumulation de glace sur le mur de la propriété et même sur ceux des propriétés adjacentes. Pour toutes ces raisons, je n'utiliserai plus l'évent concentrique et je recommande plutôt d'installer des conduites séparées pour l'amenée d'air et pour l'évacuation des gaz de combustion. À chaque fois que c'est possible, la solution idéale me semble une prise d'air murale et une évacuation des gaz verticale avec sortie au toit (voir les directives d'installation du fabricant pour les distances à respecter). C'est ce que je ferai chez moi dès le

printemps afin de régler ce problème une fois pour toutes.

Dans l'ensemble, même si ces appareils sont certainement très évolués, j'ai la ferme conviction que les manufacturiers doivent s'attaquer à résoudre ce problème d'évent. Je crois qu'il est également important que tous ceux qui vivent ces situations en avertissent la CSA qui doit être sensibilisée à tous les problèmes qui surviennent afin qu'elle puisse mettre en place un meilleur contrôle. Vous pouvez aussi vous adresser aux autorités compétentes provinciales responsables du gaz afin qu'elles aussi soient sensibilisées comme la CSA. Plus souvent le problème sera dénoncé, plus ces intervenants devront se rendre compte qu'ils doivent trouver une solution. [LMB](#)

Brad G. Diggins, prés., MJS Mechanical Ltd., Calgary

NDLR: La plupart des plaintes à ce sujet proviennent d'Alberta et de Saskatchewan, et plus récemment d'Ontario. Des plaintes de même nature ont également été formulées au Québec.

NUISANCES!

Pour des voisins rapprochés, l'évent mural peut se révéler la cause d'une réelle nuisance.



Venant de dessous, la vapeur d'eau, poussée par les tourbillons de vent, condense sous le toit du balcon.

Des solutions illégales bricolées par des propriétaires « tannés » des accumulations de glace.



Pas de bulles, pas de problèmes



La technologie brevetée des anneaux Pall assure l'élimination efficace de l'air.



Les séparateurs d'air **de la gamme 4900 de Taco** éliminent complètement et efficacement l'air des systèmes de chauffage et de climatisation.

La présence d'air peut provoquer des bruits désagréables et réduire l'efficacité. Pire encore, l'air peut causer l'oxydation de pièces dans la chaudière et les radiateurs ainsi que l'érosion des impulseurs et d'autres problèmes internes dans le système.

Le secret de l'efficacité du 4900, c'est la technologie brevetée des anneaux Pall de Taco. La grande surface obtenue par la forme des anneaux Pall permet aux petites bulles, même

microscopiques, d'y adhérer pour en former de plus grosses. Celles-ci s'élèvent au haut du séparateur et sont expulsées par l'évent automatique.

Utilisez les séparateurs d'air de la série 4900 de Taco pour vous éviter tous les problèmes dus aux bulles d'air indésirables.

Visitez **www.floproteam.com** pour découvrir les produits et les avantages uniques que nous offrons aux entrepreneurs.



TACO CANADA LTD.
8450 Lawson Road, Milton, ON L9T 0J8
Tel. 905-564-9422 Fax. 905-564-9436
www.floproteam.com



Éliminateurs
d'air



Eau chaude
sur D'MAND^{MC}



Circulateurs



Commandes
électroniques



Module de
mélange



Soupapes de
mélange iSeries



Pièces
ProFit



Logiciels



Didacticiels
FloPro

Remplissage d'un système hydronique

Adapté par André Dupuis

Tous les systèmes hydroniques sont sujets à perdre un peu de pression au fil des ans. Cette perte de pression peut éventuellement conduire au point où elle empêche le système de fonctionner tel qu'il a été conçu. S'il n'est pas adéquatement pressurisé, un système peut permettre à l'air d'y pénétrer et de causer des dommages importants aux équipements tels que les pompes et les soupapes de contrôle, en cas de cavitation.

Les causes possibles de perte de pression incluent les fuites, parfois imperceptibles, les purges d'air ainsi que les réparations ou modifications réalisées sur le système. Pour éviter ces inconvénients et maintenir la pression nécessaire, un système de remplissage de caloporteur pourrait s'avérer la meilleure solution.

La pression requise dans un réseau hydronique fermé s'appelle la pression statique de remplissage à froid. Pour les systèmes qui fonctionnent sous 99 °C (210 °F), cette pression statique de remplissage à froid est la hauteur statique au-dessus du point de remplissage — exprimée en psig — plus 4 ou 5 psig pour obtenir une pression minimale au point le plus haut du système.

Cela assure que, en tout point du réseau, la pression soit suffisante pour expurger l'air, répondre à la capacité de succion des

circulateurs pour éviter la cavitation, là ainsi qu'aux soupapes de contrôle (voir encadré).

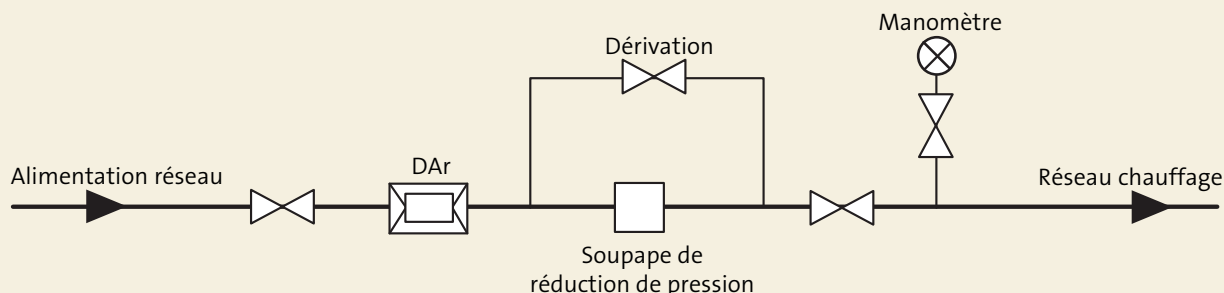
Habituellement, le liquide de remplissage, destiné à servir de caloporteur, provient du réseau d'alimentation domestique (aqueduc municipal ou puits artésien) tel qu'illustré ci-dessous.

1 Le réseau domestique alimente le système hydronique au-delà d'un dispositif antirefoulement (DAR), ce qui empêche le refoulement du caloporteur dans le circuit d'eau potable. Le Chapitre III, Plomberie, du *Code de construction du Québec* exige un DAR en ce point du réseau (voir IMB, spécial DAR, 2^e édition, mai 2009).

2 En aval, une soupape de remplissage automatique et de réduction de pression contrôle la pression statique de remplissage à froid.

3 S'il est nécessaire de faire un remplissage rapide, on peut effectuer une dérivation pour contourner la soupape de remplissage automatique.

Réseau d'alimentation domestique



Soyez un super-héros de la prévention :

*Formez et informez
vos travailleurs*



L'accueil et l'intégration des travailleurs doivent absolument comprendre toutes les notions de sécurité relatives aux tâches qu'on entend leur confier.

La sécurité au travail, ça s'enseigne, ça s'apprend !

Communiquez avec le Service de santé et sécurité au travail de la CMMTQ au
(514) 382-2668 ou 1 800 465-2668

*La prévention,
c'est pour la vie !*



CMMTQ
Corporation des maîtres
mécaniciens en tuyauterie
du Québec

Désavantages de la méthode traditionnelle

Bien que la méthode traditionnelle puisse convenir dans plusieurs cas, elle n'offre aucune possibilité de contrôle sur plusieurs éléments :

- Aucun contrôle sur la qualité de l'eau de remplissage.
- Sans compteur d'eau, la quantité d'eau introduite dans le système ne peut pas être mesurée.
- En cas de rupture ou de fuite dans le système hydronique, il pourrait en résulter une inondation causant d'importants dommages matériels.
- S'il y a nécessité de vidanger le réseau, le caloporteur ne peut pas être réintroduit dans le système.
- Les fabricants de soupapes de réduction de pression recommandent que le raccordement soit fermé lorsqu'il n'est pas nécessaire, ce qui équivaut alors au fonctionnement d'un robinet manuel.
- Il n'est pas recommandé d'introduire de l'eau brute dans une solution glycolée. Les éléments contenus dans l'eau potable pourraient réduire la capacité de protection contre le gel en plus d'apporter de l'air et d'autres contaminants possibles dans le système.
- L'installation d'un DAr n'est pas une garantie absolue contre la possibilité d'un raccordement croisé et oblige à une inspection annuelle et une recertification.

Les équipements de pressurisation de système hydronique (aussi appelés couramment alimentateurs de glycol) maintiennent automatiquement la pression statique de remplissage requise dans une boucle fermée et ce, sans raccordement au réseau d'alimentation d'eau domestique.

Les avantages d'un alimentateur

L'utilisation d'un alimentateur supprime par le fait même plusieurs des problèmes associés à la pressurisation d'un système par l'alimentation d'eau potable :

- La solution servant de caloporteur est compatible avec le système donné. Il peut s'agir d'une solution glycolée ou bien d'eau potable déminéralisée ou traitée en fonction de la source accessible.
- En cas de fuite dans le système, un alimentateur ne peut pas causer d'inondation importante puisqu'il ne peut pas injecter plus que son contenu dans le réseau.



- La solution qui séjourne dans le réservoir de l'alimentateur à la pression atmosphérique et à la température ambiante contient beaucoup moins d'air que l'eau potable.
- L'observation (ou le *monitoring*) du niveau du réservoir permet d'obtenir un indice précoce d'une fuite éventuelle.
- On peut ajouter une alarme en cas de perte de pression ou de fluide.
- Si l'on doit vidanger le caloporteur pour des raisons d'entretien ou de réparation, on peut le récupérer facilement dans le réservoir de l'alimentateur.
- S'il y a une soupape de décharge plus élevée que le réservoir de l'alimentateur, on peut récupérer toute perte de fluide par une conduite vers le réservoir de l'alimentateur.
- Un alimentateur maintiendra la pression du système lors des purges d'air d'une mise en service initiale, ce qui empêchera des appels des services pour une pression qui a baissé ou une quantité de caloporteur insuffisante.

Dimensionnement de l'alimentateur

La plupart des exigences de remplissage d'un système hydronique surviennent durant les premiers mois de fonctionnement. En moyenne, lors d'un premier remplissage, 2 à 3 % du volume total consiste en air dissous dans le caloporteur. L'air qui s'accumule dans les points élevés du système doit être considéré comme faisant partie du volume nécessaire au remplissage. Une tolérance supplémentaire de 1 à 2 % du volume total est appropriée pour la plupart des installations. Ainsi, le dimensionnement d'un alimentateur de solution doit tenir compte d'une perte de 3 à 5 % du volume du système due à la purge d'air afin qu'il n'ait pas à être rempli de durant le remplissage initial.

De plus, il est nécessaire de sélectionner un alimentateur capable de produire la pression statique minimale requise.

Exemple

Volume d'un système : 75 gallons US

Hauteur statique, du point de remplissage au point le plus élevé du système : 40 pi

$$75 \text{ gal} \times 5\% = 3,75 \text{ gal}$$

$$\left[40 \text{ pi} \times \left(\frac{1 \text{ psi}}{2,31 \text{ pi}} \right) \right] + 5 \text{ psi} = \text{env. } 22 \text{ psi}$$

Ainsi un alimentateur bien dimensionné pour cette application devra maintenir une pression de remplissage d'environ 22 psi et avoir un volume net d'au moins 3.75 gallons US.

Eau refroidie : Les exigences de remplissage dû à la purge d'air pour un système d'eau refroidie sont moindres puisque l'eau froide a moins de capacité à transporter de l'air dissous. Cependant la réserve de caloporteur sert à maintenir la pression quand le fluide refroidit et se contracte. On peut donc utiliser

La pression statique de remplissage à froid

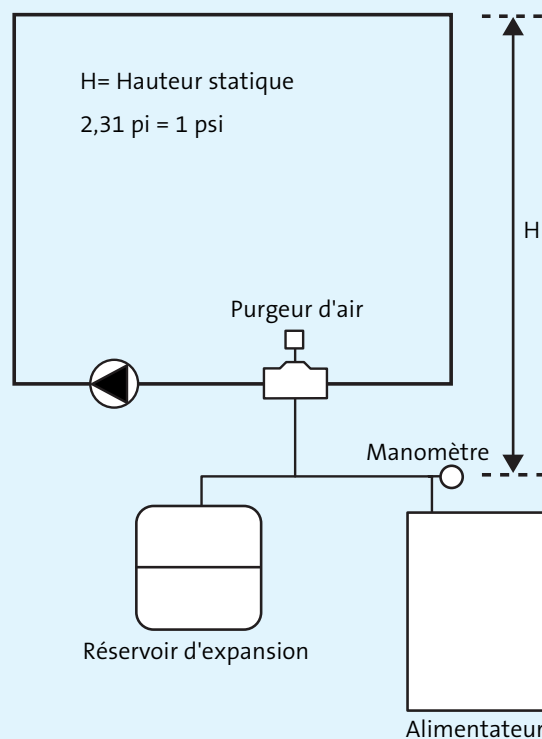
La formule de calcul de la pression statique de remplissage à froid (PSRF) nécessaire pour un système hydronique fermé est :

$$\frac{\text{Hauteur statique en pieds (H)} + 4}{2,31} = \text{PSRF en psi}$$

À titre d'exemple, la PSRF pour un système dont la hauteur statique au-dessus du point de remplissage est de 40 pieds serait :

$$(40/2,31) + 4 = 21,3 \text{ psi}$$

Remarque importante : Pour les réservoirs d'expansion pré-chargés ou à diaphragme, le volume d'air doit être ajusté pour correspondre à la pression statique de remplissage à froid avant qu'ils soient branchés au système.



la même formule pour le dimensionnement de l'alimentateur d'un système d'eau refroidie.

Chaudières de 3^e génération

Les préoccupations pour une plus grande qualité de caloporteur dans un système hydronique fermé ont augmenté.

La plupart des chaudières modernes sont construites avec des voies d'eau de petit calibre, plus sujettes à être endommagées ou

obstruées. Une qualité médiocre de caloporteur peut entraîner la formation de tartre ou le dépôt de sédiments dans l'échangeur de chaleur, ce qui réduit considérablement l'efficacité et le rendement d'une chaudière.

D'autre part, avec l'utilisation accrue d'échangeurs de chaleur en aluminium, plusieurs fabricants ont des exigences précises quant au niveau de pH du caloporteur. L'utilisation d'un alimentateur peut être une solution pour aider à conserver un contrôle précis de l'état du caloporteur. [IMB](http://www.imb.com)



La variation du niveau du réservoir, avec ou sans alarme, permet d'obtenir un indice précoce d'une fuite éventuelle dans le système.

Merci pour ses explications à **Kirk Nagus**, président d'**Axiom Industries**, www.axiomind.com

Toujours
Bien
à l'Aise

- Fournaises à mazout
- Chaudières à mazout
- Fournaises à combustible solide et armées
- Chaudières combinées
- Fournaises combinées



NEWMAC
FURNACES & BOILERS

Agences Jacques Desjardins inc.
20, Emillion-Marcoux, bur. 108
Blainville J7C 0B5
T: 450-420-0778
F: 450-420-0779

Le relevage des eaux usées dans un bâtiment

par André Dupuis

Habituellement, l'évacuation des eaux usées d'un bâtiment vers les égouts ou la fosse septique s'effectue par la seule force de la gravité. C'est donc dire que le point le plus bas d'un réseau d'évacuation interne se trouve relié à l'égout par une conduite descendante dont la pente doit être d'un minimum de 1 : 25 (1/8 po au pied).

Dans certains cas, l'évacuation gravitaire des eaux usées peut s'avérer carrément impossible. Par exemple, si le niveau du réseau d'évacuation doit se retrouver plus bas que le niveau des égouts, ou lorsque la distance entre le bâtiment et l'égout ne permet pas d'obtenir la pente minimale requise.

Dans d'autres cas, surtout en rénovation, il peut s'avérer très dispendieux ou trop compliqué de casser la dalle de béton en place pour réaliser un réseau d'évacuation ou en modifier un. Notez que plusieurs des contraintes peuvent s'ajouter en même temps.

S'il n'est pas inhabituel de recourir aux pompes de puisard pour le relevage des eaux pluviales, il ne faut surtout pas penser à ce type de pompes ou d'installation pour relever des eaux usées. La fosse de retenue servant de puisard avec son couvercle non étanche n'est pas acceptable non plus. La solution doit être différente pour le traitement des eaux provenant des appareils sanitaires et des électroménagers des salles de bain, cuisines, bars et salles de lavage, entre autres pièces logées dans les sous-sol ou demi-sous-sol.

Une mini-station de relevage

Saniflo est une pionnière des équipements de broyage et de relevage depuis plus de 50 ans et a progressivement élargi sa gamme de toilettes et de pompes. À l'automne 2009, elle a ajouté un élément de plus à son offre, le *Sanicubic Classic*. Cette mini-station de relevage peut traiter les eaux usées d'une structure entière, capable de répondre à la décharge de plusieurs appareils d'une maison ou d'un petit bâtiment commercial.

Ce nouveau système contient 2 moteurs à induction de 1 hp chacun (13 A, 220/240 V) opérant à l'intérieur d'une unité compacte en matière plastique, mesurant environ 24 po de largeur x 19 po de profondeur x 16 po. Chaque pompe à macération fonctionne de façon autonome et, au moyen d'une lame rotative, réduit en purée les déchets des eaux usées provenant des toilettes, bains et douches, évier, laveuses et



On peut alimenter la mini-station de relevage par 5 orifices d'entrée; l'évacuation des eaux usées se fait par un tuyau de 1½ po raccordé sur le dessus.

lave-vaisselle. Une seule pompe peut traiter jusqu'à 190 litres (50 gallons US) par minute (voir graphique).

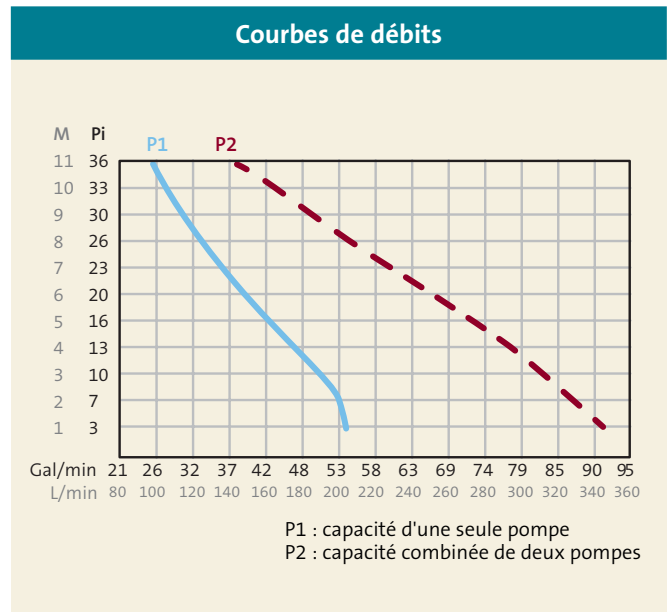
En fait, le *Sanicubic* fonctionne à peu près de la même façon que les autres systèmes de broyage de Saniflo, mais à une plus grande échelle. On peut alimenter la mini-station par 5 orifices d'entrée avec diamètre ajustable de 1,5 à 4 po. Dès que les effluents atteignent le niveau d'enclenchement dans la cuve, le système de pompage se met en marche. L'évacuation des

eaux usées se fait par un tuyau de PVC ou de CPVC de 1 ½ po raccordé sur le dessus de la station de relevage. On doit calculer 4 facteurs d'évacuation pour ce genre de système. La distance de pompage maximale est de 36 pi à la verticale et de 328 pi à l'horizontale, ou une combinaison des deux.

Pour traiter l'arrivée des eaux usées provenant de différentes sources, les 2 pompes à broyage du *Sanicubic* fonctionnent chacune à leur tour en alternance afin d'éviter une surcharge de travail sur l'une ou l'autre. Si l'une des 2 pompes cesse de fonctionner, l'autre agira seule jusqu'à ce que le problème soit corrigé. Il peut arriver, rarement, qu'une seule pompe ne puisse traiter un débit d'eau entrant exceptionnellement élevé. La seconde pompe se met alors en marche avec la première, le temps que la situation se rétablisse. Lorsque les 2 pompes fonctionnent, la capacité d'évacuation augmente d'environ 80 %.

Comme l'exigent plusieurs codes de plomberie, le *Sanicubic Classic* est muni d'un évent de 1 ½ po situé sur le dessus de l'unité afin de permettre le raccordement à une conduite de ventilation. De plus, chaque pompe est équipée d'un clapet antiretour afin d'éviter le retour des eaux usées dans le réservoir.

Cette mini station de pompage/relevage pourrait s'avérer un élément de plus dans la palette des solutions pour répondre aux besoins d'un client, que ce soit pour des raisons techniques ou économiques. Par ailleurs, en plus des contraintes exposées en début de texte, on peut imaginer par exemple que la conversion d'édifices commerciaux ou industriels en copropriétés



résidentielles, avec la tendance aux planchers et plafonds en béton apparent, représente un tout autre type d'application qui n'est pas du tout dépendant d'un réseau d'évacuation situé plus bas que le réseau des égouts municipaux. [LMB](#)

Saniflo Canada, 1-800-363-5874, www.saniflo.ca

TECNICO

CHAUFFAGE LTÉE.

Distributeur / Grossiste

2691 DeLorimier, Longueuil
 Tél.: (450) 442-1777
 1-888-627-1777
 Fax: (450) 442-5063
www.tecnicochauffage.ca

CHAUFFE-EAU INSTANTANÉ

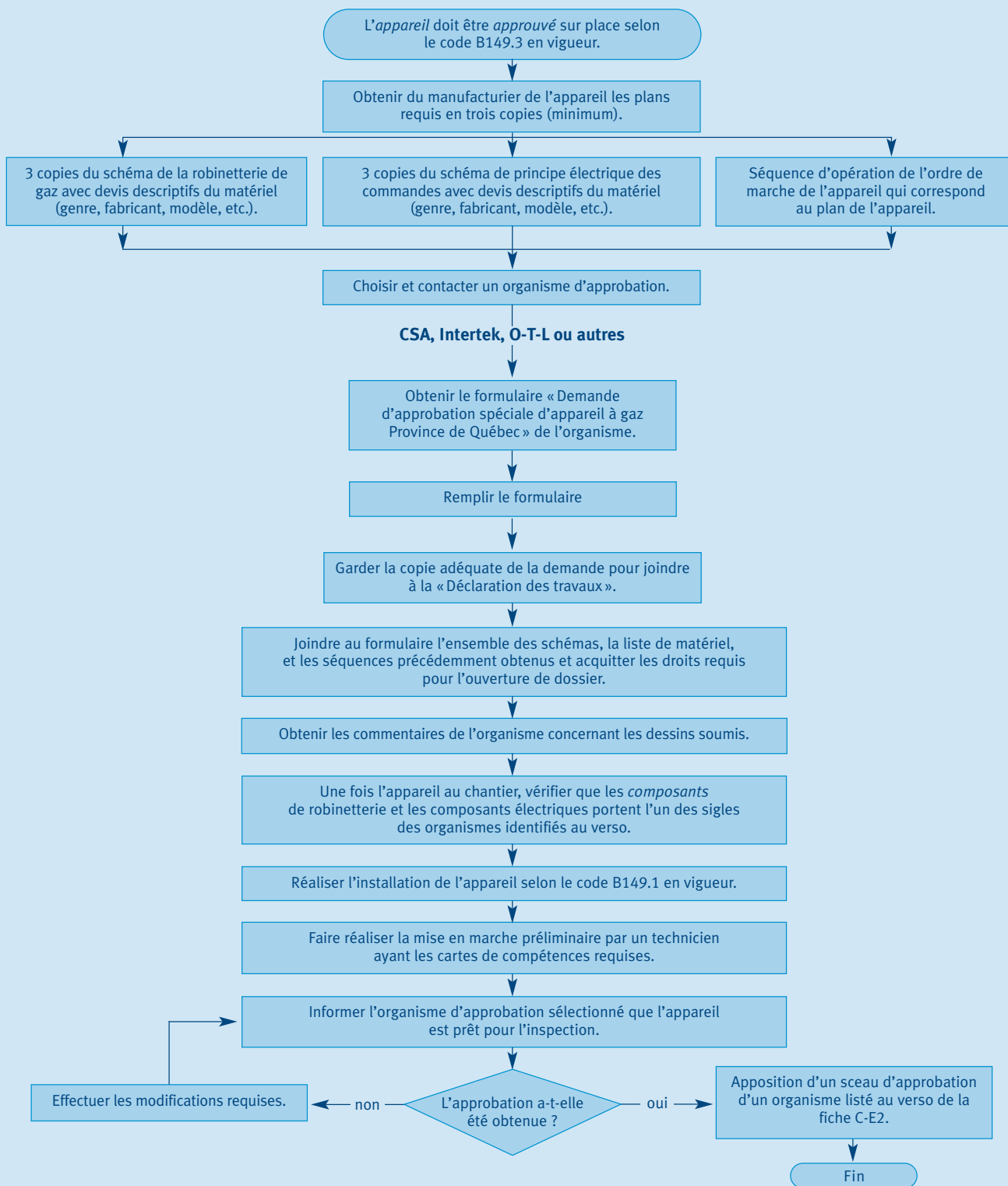
GWH C 920 ES 94% D'EFFICACITÉ

GWH C 800 ES 92% D'EFFICACITÉ

GWH 715 ES 82% D'EFFICACITÉ

PRO TANKLESS
by **BOSCH**

Méthode d'approbation sur place des appareils



SIGLES D'ORGANISMES DE CERTIFICATION

Les organismes pouvant réaliser la certification des appareils ou des composants utilisent les sigles suivants :

→ L'Association canadienne de normalisation (CSA International)

Pour les appareils



Pour les composants



→ Le Laboratoire des assureurs du Canada

Pour les appareils et composants



→ Underwriters Laboratories Incorporated

Pour les appareils et composants



→ Les services professionnels Warnock Hersey Limitée

Pour les appareils et composants



→ ETL Testing Laboratories

Pour les appareils et composants



→ OMNI-Test Laboratories inc.



* Note : Le «C» en position 8 heures est obligatoire.

BRÛLEUR DE CONVERSION

Quand un appareil est converti au gaz, la conversion doit être en conformité avec les instructions certifiées du fabricant. Si le fabricant n'a pas émis d'instructions pour la conversion de l'appareil, l'appareil converti doit être approuvé. (4.5.3)

Lors de la conversion d'un appareil, si celui-ci est équipé d'un seul brûleur, le brûleur de conversion peut être certifié selon la norme CGA-3.4 en vigueur. Cette norme est intitulée « Industrial and Commercial Gas Fired Conversion Burners ». Si le brûleur ne répond pas à cette norme, le code B149.3 doit être utilisé. Cependant, l'ensemble de l'appareil doit tout de même être approuvé selon le code B149.3 en vigueur.

Les chaudières converties au gaz doivent être conformes aux exigences de l'article 9.3 du « Code d'approbation sur place des composants relatifs au combustible des appareils et appareillages, CSA B149.3-05 ». Cet article indique que sous réserve d'une approbation contraire, un allumage à bas feu doit être assuré dans le cas d'un appareil débit calorifique variable et ayant un débit calorifique supérieur à 1 000 000 Btu/h (300 kW). Dans le cas d'un appareil à brûleurs multiples et que les brûleurs sont allumés dans une même chambre de combustion, on considère que l'exigence visant l'allumage à bas feu est satisfaite une fois que le premier brûleur ait été allumé.

L'ensemble des protections et limites d'opération propres au procédé (par exemple : haute limite de température et manostat d'opération) déjà prévues au fonctionnement de l'appareil doivent être conservées intégralement lors de la conversion. Les protections et limites d'opérations prévues par le code B149.3 en vigueur doivent être également présentes sur l'appareil et dans le cas contraire ajoutées.

Si l'appareil est équipé de plusieurs brûleurs, la conversion de l'appareil doit être réalisée et approuvée sur place selon la norme CSA B149.3 en vigueur et suivre le processus décrit à la fiche C-E2.

SCEAUX D'APPROBATION D'APPAREILS

Voici des exemples de sceaux d'approbation sur place d'appareils de certains organismes :

Régie du bâtiment (pour installations réalisées avant 2002)



CSA International



Question-réponse

Coudes au 1/4 et eaux usées

Question

Plusieurs entrepreneurs se questionnent sur l'utilisation des coudes à 90° notamment quant à l'application de l'article 2.2.4.3 du Chapitre III, Plomberie, du Code de construction du Québec.

Réponse

Voici quelques schémas explicatifs complémentaires.

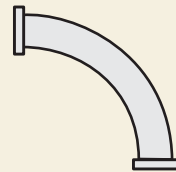
Article 2.2.4.3

- 1) Sous réserve du paragraphe 2), aucun coude au 1/4 qui a un *diamètre* d'au plus 4 po et dont le rayon de courbure de son axe est inférieur au *diamètre* du tuyau ne doit servir au raccordement de 2 tuyaux d'évacuation d'eaux usées.

Note: Sur le marché, seuls les coudes identifiés DWV peuvent être installés pour le système d'évacuation d'eaux usées. La mention DWV signifie que le coude respecte l'exigence du paragraphe 1) de l'article 2.2.4.3, soit que son rayon de courbure est au moins égal à son diamètre.

- 2) Pour les réseaux sanitaires d'évacuation qui ont un *diamètre* d'au plus 4 po, des coudes au 1/4 ne doivent être permis que :

Coudes 1/4



Rayon de courbure > Diamètre



Rayon de courbure = Diamètre

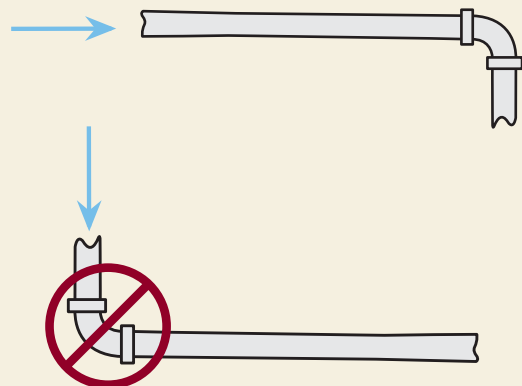
- a) pour changer de direction de l'horizontale à la verticale, dans le sens de l'écoulement;

Coude 1/4



Rayon de courbure < Diamètre

Direction selon le sens de l'écoulement



b) à l'endroit où un bras de siphon pénètre dans un mur; ou

c) pour relier les bras de siphon comme le permet le paragraphe 2.5.6.3.2). **IMB**

L'endroit où un bras de siphon pénètre dans un mur

Coude à 90°
Changement de direction sur le plan horizontal
Colonne de chute
Appareil sanitaire

Appareil sanitaire à action siphonique
Changement de direction de l'horizontale à la verticale permis par le code
Coude à 90°

Bras de siphon bien relié

90° 90° 45°

Somme des changements de direction inférieur ou égal à 225°

Bras de siphon mal relié

90° 90° 90°

Somme des changements de direction supérieure à 225°

MÉTAL ACTION
Distributeur HVAC

6258, RUE NOTRE-DAME OUEST,
MONTRÉAL (QUÉBEC) H4C 1V4

(514) 939-3840

www.metalaction.com

PHILCO

**CLIMATISEURS
THERMOPOMPES
13 à 16 SEER**

R-410 ou R-22
Modèles DS4, DT4, DT5

GARANTIE
5 ans - pièces
10 ans - compresseur

R-22
Modèles JS

GARANTIE
1 an - pièces
5 ans - compresseur

Un exemple de respect des sous-traitants

EllisDon Corporation, de Mississauga, est l'un des plus importants entrepreneurs généraux en construction et en gestion de projets du Canada. Fondée en 1951, EllisDon appartient à ses employés et construit pour plus de 2 milliards \$ à chaque année en se retrouvant au cœur de projets parmi les plus prestigieux d'un bout à l'autre du pays. En plus de ses bureaux au Canada, l'entreprise a pignon sur rue aux États-Unis, aux Antilles et dans les Émirats arabes unis.

EllisDon vient d'être sélectionnée comme l'un des 50 meilleurs employeurs au Canada et parmi les meilleurs employeurs du Grand Toronto pour 2010. Il ne nous a pas semblé exceptionnel qu'une entreprise réputée pour bien traiter son monde ait également un code de déontologie à l'endroit des entrepreneurs sous-traitants, ses partenaires d'affaires. Nous avons cru pertinent de mettre en valeur cet engagement que nous considérons exemplaire. Voici donc ce qu'on peut lire sur son site Internet¹.

André Dupuis

Charte des droits des sous-traitants d'EllisDon

Chez EllisDon, nous reconnaissons que les entrepreneurs sous-traitants sont la clé de notre avenir. Sans leur loyauté, il nous est impossible de concurrencer dans le marché de la construction, ni même d'y survivre. Nous croyons que si EllisDon est l'entrepreneur général préféré de tous les sous-traitants, nous aurons un avantage substantiel sur l'ensemble de nos concurrents.

Notre objectif est que chacun de nos sous-traitants se fasse traiter d'une manière juste par tout employé d'EllisDon et ce, à chaque fois et en tout temps, selon un ensemble de principes d'équité fondamentale.

Notre engagement envers vous

En conséquence, nous avons développé notre propre Charte des droits comme un moyen de nous assurer que nous traitons toujours nos sous-traitants de façon professionnelle et éthique. Tous les employés d'EllisDon doivent s'engager à respecter ce

code d'éthique à chaque jour, de sorte que tous nos sous-traitants bénéficient d'un traitement juste et équitable. Voici les 5 principes de base :

1 Le marchandage de prix est une cause de renvoi

Le marchandage de prix survient à la fermeture d'une soumission lorsqu'on transmet le prix le plus bas à un autre sous-traitant pour lui faire baisser son prix. Il s'agit là d'une des pratiques les plus contraires à l'éthique dans l'industrie et elle ne sera pas tolérée chez EllisDon. S'il est démontré qu'un de nos employés s'est engagé dans cette pratique, il s'expose à une réprimande à 3 niveaux : pris une fois, il reçoit un avertissement verbal. Pris une deuxième fois, un avertissement écrit. Une troisième fois, c'est la porte, peu importe son occupation ou son ancienneté. Si un sous-traitant a des preuves concrètes ou une évidence de marchandage de soumission, il est invité à me contacter personnellement.

2 Le sous-traitant qualifié au prix le plus bas obtient le contrat

Un concept très simple, en réalité. Nous devons nous assurer que nous obtenons toute l'information voulue sur tous les prix à la fermeture, donc nous savons quel montant comptabiliser. Si vous êtes le plus bas soumissionnaire conforme à la clôture, on vous octroie le contrat à ces conditions, un point c'est tout. (Il faut reconnaître que les soumissions de sous-traitant à des clients en formule « Gestion de projets » sont souvent plus complexes et souvent hors de notre contrôle, mais notre recommandation d'attribution suivra le même principe.)

3 Aucune surcharge

EllisDon définit une surcharge comme un coût qui surgit à la fois sans préavis clair et sans documentation ou justification appropriée. L'idée que nous puissions envoyer des surcharges à la fin des projets, sans préavis suffisant (permettant au sous-traitant de résoudre le problème) et sans justification appropriée, n'a aucun avenir chez EllisDon. Si vous, en tant que sous-traitant, pouvez nous montrer une surcharge inappropriée, selon la définition qui précède, elle sera annulée et ce, quel qu'en soit le montant.

4 Paiement à temps

Si EllisDon n'inclut pas la facture légitime d'un sous-traitant dans notre facturation au propriétaire, ou si nous ne le facturons pas selon les échéances (ce qui pourrait retarder le paiement du sous-traitant), nous paierons des intérêts au sous-traitant selon le taux de base à partir du moment où son paiement devient dû.

5 Retour d'appels

Si vous indiquez que votre question est importante, nous retournerons votre appel téléphonique dans les 24 heures. Si nos gens sont en vacances, ils laisseront des instructions précisant à qui parler en leur absence. EllisDon doit s'engager à respecter cette norme et si personne chez EllisDon ne réagit promptement, je vous invite à vous plaindre directement à moi.

L'essentiel


Nous devons tous reconnaître que la réalité est souvent plus compliquée que prévu par la présente, qui se veut un ensemble de règles brèves et officielles. Dans des projets de Gestion de construction, par exemple, ce sont les clients qui contrôlent la plupart du temps la fermeture des soumissions et l'attribution des contrats. Dans ces cas, nous nous efforcerons de faire savoir à nos sous-traitants ce qui en est, et vous pourrez décider de ce que vous voulez faire. Les prix pour des projets nécessitent souvent des éclaircissements ultérieurs. Mais le fond du problème est que, chez EllisDon, nous et nos partenaires sous-traitants devons

EllisDon, nous et nos partenaires sous-traitants devons nous traiter de façon équitable et respecter les protocoles ainsi que les règles écrites et non écrites de notre industrie.

nous traiter de façon équitable et respecter les protocoles ainsi que les règles écrites et non écrites de notre industrie. Nous exigeons de chacun : jugement approprié, ouverture d'esprit et honnêteté.

EllisDon est déterminée à être le meilleur bâtisseur de l'industrie, ce qui exige des normes élevées d'exécution, de professionnalisme et d'éthique à tous les niveaux et à tous les jours. C'est la promesse que nous faisons à l'égard de nos sous-traitants avec cette Charte des droits.

S'il vous plaît, n'hésitez pas à me contacter directement si jamais vous êtes porté à croire que l'un des principes énoncés ci-haut n'a pas été respecté par quelqu'un de notre entreprise, et je me ferai un devoir d'en assurer le suivi personnellement.

Je vous remercie pour votre temps, votre foi et votre confiance en nous. 

Geoff Smith, président et chef de la direction, EllisDon Corporation

1- www.ellisdon.com/sub-contractor/bill-of-rights.

Texte traduit par la CMMTQ et publié avec la permission du président d'EllisDon.



vingt-cinq ans
ENSEMBLE
25

Planifier,
c'est ce qu'il faut faire!


asp
construction

Tél. : 514 355-6190
1 800 361-2061
www.asp-construction.org

Association paritaire pour la santé et la sécurité
du travail du secteur de la construction

❖ Sans colle ni soudure

HG SPEC inc. a lancé sur le marché canadien une gamme complète de produits de plomberie qui propose simplicité, rapidité et robustesse. **HG Quick Fitting** offre une grande variété de raccords, vannes, embouts (de 3/8 à 2 po) et conduites d'alimentation qui sauront répondre à vos besoins précis en matière de plomberie. Ces produits offrent un écoulement sans restriction, une connexion sans colle ni soudure, une installation et désinstallation rapides, des joints toriques remplaçables, une grande tolérance à la chaleur et une force de séparation supérieure. Ils satisfont aux normes en vigueur au Canada et s'adaptent aux tuyaux de cuivre, de CPVC et de PEX. De plus, HG Spec offre une garantie exceptionnelle de 75 ans! Visitez le www.quickfitting.ca.



HG Spec inc.
450-434-3384

❖ Dimensionnement de pompes

Thinking Buildings Universe est un nouveau site web de GRUNDFOS Building Services pour offrir aux ingénieurs et aux entrepreneurs une information complète et des outils de sélection de pompes commerciales afin de les aider à concevoir leurs projets plus facilement. Qu'il s'agisse de terminologie, de références rapides, de théories et d'outils de sélection pour des solutions de pompage durables, *thinkingbuildings.com* offre aux prescripteurs et aux installateurs tout ce qu'il leur faut pour sélectionner et dimensionner correctement la solution la plus adaptée à leurs applications. Sélectionner « USA/Canada » dans le coin en haut à droite avant de commencer la navigation afin de vous assurer d'accéder uniquement aux produits disponibles en Amérique du Nord.

Grundfos Canada
www.thinkingbuildings.com



UNE TRANQUILITÉ D'ESPRIT!

Nos nouveaux chauffe-eau instantanés offrent un apport continu d'eau chaude tout en économisant énergie et espace.

Tous nos modèles sont homologués 

Une source infinie d'eau chaude, douche, après douche, après douche ...

Giant
CANADIAN WATER HEATERS

  www.giantinc.com



❖ Inspection vidéo

Le système d'inspection vidéo **Gen-Eye Spectra** de GENERAL Pipe Cleaners comprend une caméra couleur, un disque dur de 160 Go, un enregistreur DVD et un moniteur ACL de 15 po. Le moniteur produit des images très nettes avec possibilité d'arrêt sur image sans tremblement pour mieux diagnostiquer tout problème. On peut enregistrer jusqu'à 290 heures d'inspection sur le disque dur puis en copier des sections sur DVD pour donner au client. La caméra couleur à redressement d'image automatique permet de voir une image droite en tout temps, peu importe les contorsions du câble. Puisque l'eau est toujours en bas, il est plus facile de suivre l'action pour vous et vos clients. Le boîtier compact en acier inoxydable de la caméra n'a que 1,4 po de diamètre et comporte 16 DEL ultra-lumineuses pour éclairer des conduites de 2 po jusqu'à 10 po. L'ensemble compact comprend aussi un convertisseur CA/CC, un compteur de distance à l'écran, un transmetteur interne 512 Hz pour la position de la caméra, un clavier titreur, un micro intégré, le tout dans un coffret robuste. Le câble *Gel-Rod* avec tressage en *Kevlar* et gaine en polyuréthane, ultra résistant et à l'épreuve de l'humidité si écorché, est offert en tambours de 200, 300, ou 400 pi ou en mini-tambours de 100 ou 200 pi. Le localisateur numérique permet de situer la caméra dans les conduites avec une grande précision. Garanti 2 ans.

www.drainbrain.com

Agence Rafales inc.

514-905-5684, 418-654-0162

❖ Commandes électroniques modulaires

JOHNSON CONTROLS présente le **Système 450**, une famille de commandes électroniques modulaires, soit la deuxième génération du populaire **Système 350**, lancé au début des années 90. Le système est composé de 3 types de modules: commande principale, expansion et alimentation. Disponible avec sor-

ties tout/rien et proportionnel, en simple ou doubles stages, les modules peuvent être agencés pour répondre à l'application demandée, avec jusqu'à 10 stages de sorties. Les modules sont universels, pouvant accepter jusqu'à 3 sondes: température, humidité, et pression. Cela procure une flexibilité souvent associée aux automates programmables, mais sans la programmation par logiciel. Disponible chez tous les grossistes autorisés.

Controlsys

514-961-6432

controlsys@videotron.ca



Info-produits

ANNONCEURS	TÉLÉPHONE	SITE INTERNET
ASP Construction	800-361-2061	www.asp-construction.org
Bradford White	450-688-0054	www.bradfordwhite.com
CCQ		www.ccq.org
Delta Faucet	800-345-3358	www.deltafaucet.com
Deschênes & fils	514-374-3110	www.deschenes.ca
Distributions BL	819-478-1616	www.distributionsbl.com
Enertrak	450-973-2000	www.enertrak.com
Ford	800-668-5515	www.vehiculescommerciauxford.ca
General Pipe Cleaners	514-905-5684	www.drainbrain.com
Giant	800-363-9354	www.giantinc.com
Groupe Master	514-527-2301	www.master.ca
Main Matériaux	514-336-4240	
Métal Action	514-939-3840	www.metalaction.com
Newmac	450-420-0778	www.newmacfurnaces.com
Produits HCE	888-777-0642	www.proventhce.com
S.I.E.	800-457-7111	www.sie.ca
Saniflo	800-877-8538	www.saniflo.ca/fr
Taco	450-420-0778	www.taco-hvac.com
Tecnico Chauffage	888-627-1777	www.tecnicochauffage.ca
Ventes Cenprospec	450-655-2083	
Viessmann	800-387-7373	www.viessmann.ca
Woodford Mfg.	800-528-4873	www.woodfordmfg.com

Bienvenue aux nouveaux membres

du 1^{er} au 28 février 2010

Jacques Guénette
6769349 Canada inc.
31 rue Patrice
Saint-Hippolyte
450) 602-1259

Jean-François Bastien
Plomberie Bastien inc.
2987 La Frenière
Sainte-Julienne
(450) 834-7303

Jean-Noël Miron
Les entretiens Black & McDonald inc.
625 rue Gougeon
Saint-Laurent
(514) 735-6671

Getulio Di Martino
Centreénergiesolaire.com Itée
11631 ave Alfred-Toupin
Montréal
(514) 704-9669

Marc Saintenoy
9216-6586 Québec inc.
f.a. : **Chauffe-eau en gros**
30 rue des Perles
Sherbrooke
(819) 434-1001

Luigi Orsini
Dofred inc.
10789 ave Oscar
Montréal-Nord
(514) 387-9358

Jean-François Dupont
Dupont plomberie chauffage inc.
138 rang Saint-Joseph
Saint-Chrysostome
(450) 826-0836

Juan André Gomez
Groupe construction GC inc. f.a. :
Équipe GC plomberie
6 rue Davey
Château-Richer
(418) 824-5555

Marie Bricault
Plomberie K2 inc.
13 rue Antoine
Saint-Clet
(450) 208-0575

Pietro Lauriero
Plomberie Laumel inc.
160 rue Martin
Sainte-Sabine
(450) 293-1833

Jean-Noël Miron
Maco - B&M S. E. N. C.
620 rue Saint-Laurent
Trois-Rivières
(514) 735-6671

Jean-Philippe Blin
Gaz Mont-Tremblant inc.
806 rue Coupal
Mont-Tremblant
(819) 425-5312

Mathieu Saracosa
9209-8771 Québec inc.
f.a. : **Groupe M.S. et fils,**
Plomberie M.S.
351 rue Percy
Magog
(819) 847-3124

Catherine Lavoie
Oliver
6376, 26^e Avenue
Montréal
(514) 376-7926

Robert Pettersen
Maître plombier Pettersen inc.
10385 rue Clark A
Montréal
(514) 777-5277

Jean-Philippe Tapp
Plomberie PJP
8840 rue Jeanne-Mance
Montréal
(514) 617-4862

René Gagné
Excavation Ren-Ga inc.
1500 rue Tremblay
Laval
(514) 525-2353

Steve Lévesque
Solumech inc.
7142 rue du Daim
Québec
(418) 674-1368

Stéphane Rochette
Technofiltre inc.
125 rue St-Charles
Longueuil
(450) 651-9555

Luc Therrien
Réfrigération & climatisation
Luc Therrien inc.
190 rue Robinson Sud
Granby
(450) 777-3933

Calendrier

■ 22 avril 2010

Corporation des maîtres mécaniciens en tuyauterie du Québec (CMMTQ)

61^e Assemblée générale annuelle
Hôtel Le St-Martin, Laval
514-382-2668,
www.cmmtq.org

■ 5 - 7 mai 2010

Association québécoise pour la maîtrise de l'énergie

24^e congrès annuel *Mettons nos énergies à profit!*
Centre des congrès de Lévis /
Four Points Sheraton
www.aqme.org,
info@aqme.org

■ 10 mai 2010

ASHRAE - Montréal

Souper-conférence
Maison zéro-énergie : Le projet Abondance Montréal-Le Soleil
par Roland Charneau, ing.,
Pageau Morel et associés,
et Michel Bernier, ing.,
École Polytechnique Montréal
Club St-James, 18h00
514-990-3953
www.ashrae-mtl.org

■ 27 - 29 mai 2010

SIDIM

22^e Salon international du design
d'intérieur de Montréal
Place Bonaventure,
www.sidim.com

■ 16 - 18 juin 2010

Oilheat 2010 It's Your Future. Be There.

Assemblée générale annuelle de
la Canadian Oil Heat Association
(COHA)
Delta Prince Edward,
Charlottetown, IPE
www.symposium.coha.ca

■ 27 - 30 juin 2010

ABC 2010 Harboring Opportunities in a Sea of Change

Assemblée générale annuelle de
l'Institut canadien de plomberie
et de chauffage (CIPH-ICPC)
Sheraton Hotel Newfoundland,
St. John's, NL
www.ciph.com

Ne laissez pas

la température d'hiver péter votre balloune !

À l'épreuve du gel et antirupture? Quelle est la différence? Un robinet à l'épreuve du gel comporte un mécanisme de fermeture dans la portion chauffée de la maison; mais qu'en est-il si un boyau d'arrosage ou un autre dispositif est demeuré relié par inadvertance à un robinet exposés à des températures inférieures au point de congélation? L'eau dans le boyau ne s'écoulera pas. Cette eau commencera à geler, augmentant la pression dans le boyau au fur et à mesure que la glace comprimera l'eau emprisonnée dans le boyau, jusqu'à ce qu'il fende, laissant le mur se remplir d'eau à la prochaine utilisation du robinet. Les robinets à l'épreuve du gel, modèle 19, de Woodford comportent une soupape de surpression brevetée qui permet une expansion lorsque les températures passent sous le point de congélation, gardant ainsi le robinet intact et évitant une réparation coûteuse ou un appel de service. Avec le modèle 19 de Woodford, vous êtes protégés, même contre les erreurs des autres!

LE MODÈLE 19 DE WOODFORD

- Antirupture
 - Antisiphon ASSE 1019
- Robinets de mur à l'épreuve du gel



Anti-Rupture



Manchon de fixation



au Québec:
Agence Laverdure Huppé Inc.
1-800-528-4873

Compagnie manufacturière Woodford

Sans frais : (800) 621-6032

Une division de WCM Industries Inc.

www.WOODFORDMFG.com

WOODFORD



systèmes de chauffage électrique hors pointe
ThermElect hydronique et à l'air forcé

LA SOLUTION POUR LA GESTION de la pointe électrique dans vos bâtiments

Des centaines d'écoles du Québec ont déjà choisi le système ThermElect pour la gestion des pointes électriques hivernales.

- › le système le plus efficace pour répondre aux périodes de pointes hivernales selon les nouvelles exigences du tarif M d'Hydro-Québec
- › idéal pour s'intégrer au réseau de chauffage des bâtiments, au système de chauffage d'air neuf et de l'eau domestique
- › période de retour sur investissement de 5 ans

THERM  **ELECT**

Distribué par


Master.ca

Pour plus d'informations, communiquez avec l'un de nos représentants.