

# IMB

INTER-MÉCANIQUE DU BÂTIMENT



**CMMTQ**

Corporation des maîtres  
mécaniciens en tuyauterie  
du Québec

VOLUME 20 NUMÉRO 3

AVRIL 2005

## Les dispositifs coupe-feu



POSTE-PUBLICATIONS, NO DE CONVENTION 40066319

# PhotoGénique

et localisation ultra précise

## Gen-Eye™ 3

Système d'inspection et de localisation

Le nouveau Gen-Eye 3 rend votre travail plus facile, donne une image claire et accélère la localisation des tuyaux.

- Transmetteur 3 fois plus puissant pour faciliter la localisation.
- Transmetteur à fréquence double pour réduire les interférences.
- 4 options de caméra, incluant la toute nouvelle mini caméra couleur.
- Localisateur numérique plus facile à utiliser pour situer le problème plus rapidement.
- Module de commande avec roues et poignée télescopique pour un transport plus facile.
- Source de puissance CA/CC intégrée pour une flexibilité d'utilisation à l'intérieur et à l'extérieur.

Le Gen-Eye a tout ce qu'il vous faut pour diagnostiquer les conduites de 1-1/2" à 12". Le module de commande, matelassé et à l'épreuve des chocs, protège un ensemble électronique complet incluant un écran/magnétoscope, un rhéostat d'éclairage DEL, un inverseur d'image, un micro intégré, un calculateur de distance à l'écran, l'affichage date/heure et un titreur de 2 lignes de 31 caractères.

Comptez sur General pour les outils durs de durs (et les plus belles images!). Pour plus d'information, consultez votre grossiste ou Agence Rafales/Law, 353 McCaffrey, Montréal, QC, H4T 1Z7, 514-731-3212.



Inverseur d'Image

Micro intégré

Branchement de caméra

Prise du cordon d'alimentation



**General** 

**PIPE CLEANERS**

McKees Rocks, PA 15136  
www.drainbrain.com/GE3

**Nettement Les Plus Robustes™**



## Mot du président

*Un an déjà...*

4

## Technique

*Les coupe-feu*

8

*Vitrine : climatiseurs et thermopompes*

12

*Le dimensionnement des conduits de fumée par conception graphique*

15

## Question-réponse

■ Raccordement indirect des soupapes de chauffe-eau

20

## Fiche gaz naturel

■ Spécifications générales d'évacuation (SGE)

22

*Nouvelles*

6

*Nouveaux membres*

24

*Calendrier*

24

*Nouveaux produits*

24

*Info-produits*

26



## En couverture

Malgré l'obligation de conformité spécifiée dans les codes, il n'est spécifié nulle part QUI a la responsabilité de maintenir l'intégrité d'une séparation coupe-feu. En bout de ligne, l'entrepreneur général est l'ultime responsable de la conformité du bâtiment qu'il livre, mais un autre ordre de logique voudrait que l'entrepreneur spécialisé qui perce une séparation coupe-feu soit celui qui en assure l'étanchéité. Arrivera-t-on à supprimer les germes d'une chicane de chantier?

Texte en page 8.



## Un an déjà...

**N**ous sommes presque à la veille de la 56<sup>e</sup> assemblée générale annuelle de la CMMTQ et je me rends compte que cela fait déjà un an ou presque que vous m'avez confié le mandat de la présidence de notre corporation. Que le temps passe vite.

L'industrie de la construction a connu au cours des 12 derniers mois le niveau d'activité le plus élevé des 25 dernières années alors que plus de 121,6 millions d'heures-personne ont été enregistrées à la Commission de la construction du Québec. Quand les entreprises sont occupées, il y a généralement moins de préoccupations des membres pour les affaires dites corporatives. Cela ne nous a pas empêché de nous attaquer à quelques dossiers d'importance.

Le dossier du BSDQ a constitué pour la Corporation une priorité de premier ordre. Les travaux du comité gouvernemental sur le fonctionnement du BSDQ ont exigé de notre part de nombreuses interventions en faveur du système en place et les conclusions retenues nous ont satisfaits au plus haut point. Pour ce qui est de la transmission électronique des soumissions, nous avons finalement fait démarrer le processus de mise en place, un travail qui s'échelonna sur près de deux ans. Il s'agit évidemment d'une réalisation technique d'importance et tous les partenaires du BSDQ sont d'avis que les soumissionnaires sauront apprécier au plus haut point la nouvelle formule lorsqu'elle sera opérationnelle.

La Corporation est également intervenue pour protéger le champ d'application exclusif des maîtres mécaniciens devant les tribunaux et les organismes d'application des lois et règlements, et nous avons connu notre bonne part de succès. Il s'agit en fait d'une responsabilité intrinsèque à la mission de la CMMTQ qui doit également voir à la protection du public sur le plan de l'hygiène et de la santé. Nous avons également

agi énergiquement à l'endroit de ceux qui travaillent au noir et qui constituent une concurrence déloyale. Les résultats des procédures légales confirment le succès de nos démarches et l'utilité de dénoncer les contrevenants. Je ne peux qu'encourager nos membres à nous aider à agir contre ceux-là.

Enfin, nous avons finalement pu aboutir dans la démarche de modernisation de nos règlements comme en fait foi le document d'interprétation que vous avez reçu par la poste dernièrement. Et, au moment où vous lirez ces lignes, le salon Mécanex/Climatex sera déjà chose du passé. Notre implication active dans le plus grand salon de la mécanique du bâtiment de l'Est du Canada résulte de la volonté de la Corporation de vous mettre au fait des produits et services les plus susceptibles d'aider votre entreprise à prospérer tout en donnant la plus grande satisfaction à votre clientèle.

Oui, le temps passe vite. Si une première année à la présidence est nécessaire pour se familiariser avec le fonctionnement d'une corporation et avec ses nombreux dossiers, puisqu'il faut les voir de l'intérieur plutôt que de l'extérieur, cela ne nous a pas empêchés d'être très actif dans chacun d'entre eux. Les défis qui nous attendent sont tout aussi importants qu'intéressants et 2005 sera une autre année fébrile pour la Corporation.

Le président,

Yves Hamel, T.P.

P. S. : N'oubliez pas VOTRE assemblée générale annuelle le 28 avril prochain.

## “Les soupapes Apollo”

“Allo, Mike, c’est Cal de Conbraco.”



“Conbraco?”

...je ne suis pas sûr de connaître Conbraco.”



“Bien sûr, Apollo”

### Nous vous écoutons !

Bientôt, tous les produits Conbraco porteront fièrement le nom Apollo®. Non seulement les robinets à bille, mais aussi les dispositifs antirefoulement, clapets antiretour, soupapes de sûreté, casse-vidé, soupapes de réduction de pression, soupa-

pes de mélange, tout. Une des plus imposantes sélections mondiales de produits de qualité et de fabrication nord-américaine de plomberie, de chauffage et de contrôle de débit industriels vous est maintenant offerte sous un seul nom : Les soupapes

# “Apollo” Valves



Les soupapes Apollo ? Pourquoi ne pas l’avoir dit avant ?

## Le Québec au Mondial des métiers

■ C'est en mai prochain que 15 jeunes des centres de formation professionnelle et des collèges techniques du Québec s'envoleront pour la Finlande où se tiendra le *Mondial des métiers de la formation professionnelle et technique*. L'événement réunira 800 concurrents en provenance d'une quarantaine de pays. Sélectionnés lors des Olympiades canadiennes au Manitoba en mai dernier, les membres de l'équipe du Québec participent dans 13 disciplines. Parmi nos concurrents, nous comptons entre autres **Mathieu Girard** en Réfrigération (Pavillon technique de la Capitale) et **Simon Proteau** en Plomberie (École Polymécanique de Laval). Bonne chance à tous les deux.

## L'AQCM demande un Conseil multipartite de l'optimisation énergétique

■ Devant la Commission de l'économie et du travail de l'Assemblée nationale, l'Association québécoise du chauffage au mazout a présenté un mémoire soulignant d'abord que le mazout a été la source d'énergie la moins dispendieuse pour les consommateurs depuis 10 ans. « Conséquemment, les maisons neuves devraient être alimentées au mazout pour libérer les autres sources d'énergie à d'autres fins » a ajouté François Dupont, président de l'AQCM.

D'autre part, l'AQCM a demandé la mise sur pied d'un Conseil multipartite de

l'optimisation énergétique, un PPP en quelque sorte, formé du gouvernement et des divers joueurs de l'énergie, dont le mandat serait la cohabitation réaliste, efficace et économique des diverses formes d'énergie. La mission de ce Conseil serait de veiller à ce que les programmes et initiatives de chaque intervenant n'aient pas une conséquence désastreuse sur les autres. « La vitalité de l'industrie du mazout est essentielle à la sécurité énergétique du Québec » a conclu M. Dupont.

## Normand Leblanc, nouveau président du Conseil de l'AQCM

■ L'Association québécoise du chauffage au mazout a un nouveau président à sa tête, depuis son assemblée annuelle du 2 mars 2005. Normand Leblanc, de Petro-Canada, est ingénieur de formation et détenteur d'un MBA des HEC; il a derrière lui une carrière fructueuse dans le domaine du mazout et est avantageusement reconnu pour sa grande connaissance de l'industrie. Voici les autres membres du Conseil :

### Comité exécutif 2005-2006 de l'AQCM

- **Président**  
Normand Leblanc, Pétro-Canada
- **Président sortant**  
François Dupont,  
Coop Fédérée Sonic
- **Vice-président**  
Claude Desbois, Pétrolière Impériale
- **Secrétaire/trésorier**  
Denis Lambert, Sears
- **Directeurs**  
Jean-Maurice Lauzon, Ultramar  
Mario Bouchard, Riello

### Conseil d'administration (CE + 5 membres)

- Rolland Proulx, Joseph Élie
- Marc Globensky, ICP Canada
- Marc Blais, Réservoirs d'acier Granby
- Paul Goulet, Wolseley CVAC/R
- Deny Lavoie, Coop. Fédérée Sonic

**Roth** Plus qu'un manufacturier..., aussi concepteur de systèmes!

Documentation technique & Logiciel de conception

Dérouleur de tuyau

Shunt de manifold

Système de panneau radiant isolant

Le manifold Intelligent

Réservoir à double parois pour l'huile à chauffage

1 lit Maninox 1994

1 lit Maninox 2004

1 lit Maninox 1993

Roth Canada 1607 rue de l'Industrie, Beloeil, QC J3G 4S5  
Tel.: 450-484-1328 / 500-968-7884 / Fax: 450-484-7930 / www.roth-canada.com

## Le serpentín à gaz TEGA attire les prix

■ Maintenant que TEGA technologie peut réaliser un serpentín à gaz sur mesure plus rapidement qu'un serpentín électrique et que la modulation a prouvé son efficacité énergétique même par temps doux, son jeune président, Laurent Giérula, est fier de sa collection de prix. L'entreprise a remporté le prix *Entrepreneurship québécois* dès ses débuts en mai 2003. Récemment, elle a remporté le prix *Contech 2004* dans la ca-

tégorie *Produit innovateur*, remis pour les technologies innovatrices développées au Québec dans une démarche de développement durable. Le 9 novembre dernier lors de la 16<sup>e</sup> soirée *Énergia* de l'Association québécoise pour la maîtrise de l'énergie (AQME), TEGA technologie a remporté le prix de la catégorie *Produit, technologie appliquée*. Également, TEGA a remporté le prix entrepreneur finaliste 2004 de la Banque de développement du Canada, se faisant remettre un *Inukshuk*, une statue inuit symbolique signifiant « l'image

de l'esprit de l'homme » afin de rappeler notre inter-dépendance et l'importance des relations concrètes en affaires. Enfin, TEGA a également été sélectionnée pour une mention honorable lors du concours annuel de l'Office d'efficacité énergétique du Canada.

Mis à part ces nombreux prix, TEGA technologie a obtenu officiellement son brevet américain et canadien pour sa technologie de modulation et a conclu un contrat de licence avec Gaz Métro et le CTGN pour l'utilisation complète de la propriété intellectuelle de la technologie. Cette licence de fabrication exclusive a donc permis à l'entreprise d'engager plusieurs ententes commerciales avec de nombreux manufacturiers sur l'ensemble du territoire canadien et américain. Au Québec, c'est le Groupe Master qui possède l'exclusivité des ventes du serpentín à gaz sur mesure à haute modulation de TEGA. L'accroissement des ventes de l'entreprise à pareille date l'an dernier est actuellement de 436 %.

## L'industrie en bref

■ MABURCO est fière d'annoncer son association avec **Laurent Dame** pour l'ouverture d'une nouvelle succursale à Laval. **Sylvain Denis** agira à titre de directeur adjoint. Cette 7<sup>e</sup> succursale du groupe est ouverte depuis le 4 avril au 3432 boul. Industriel. Tel : 450-786-0777.



Laurent Dame



Sylvain Denis



**MÉTAL ACTION**

6258, RUE NOTRE-DAME OUEST,  
MONTRÉAL (QUÉBEC) H4C 1V4

**(514)939-3840**



**Jen & Fan**

*Gamme complète de ventilateurs Jenco Fan*

- Ventilateur de toit
- Ventilateur vers le haut
- Ventilateur mural
- Ventilateur d'air frais
- Ventilateur en ligne centrifuge
- Ventilateur à hélice mural

**Idéal pour remplacement de ventilateurs  
Jenn Air ou toutes autres marques  
Avec adaptateur de base de toit**

# Les dispositifs coupe-feu

### Qui doit les placer, lesquels et comment ?

par André Dupuis

**M**algré toute l'information qui circule déjà depuis longtemps sur les dispositifs coupe-feu et sur les nombreuses raisons d'utiliser ces produits, il reste énormément de confusion à ce sujet :

- à qui en incombe la responsabilité ?
- la nature du dispositif coupe-feu pour chaque type d'assemblage ?

Nous tenterons d'apporter un peu de lumière sur la première de ces 2 questions

par une référence aux codes appropriés et, à la seconde, par un survol d'une ressource commerciale destinée à simplifier le travail des installateurs.

### Le Code de plomberie

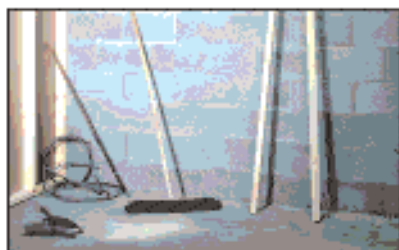
Le Chapitre III – Plomberie du Code de construction du Québec (CNP 95), dans son **article 2.5.12** renvoie, pour les exigences de **sécurité incendie**, à des articles précis du *Code national du bâtiment* :

- **2.5.12. 2)** Les tuyauteries *combustibles* doivent être conformes aux paragraphes 3.1.5.15.1) et 9.10.9.6.2) et aux articles 3.1.9.4 et 9.10.9.7 du CNB.
- **2.5.12. 3)** Les tuyauteries *incombustibles*, qui traversent une séparation coupe-feu ou un coupe-feu, doivent être conformes à la sous-section 3.1.9, au paragraphe 9.10.9.6.1) et à l'article 9.10.15.4 du CNB.

Pour les seules fins de cet article, on pourrait dire que l'ensemble des exigences relatives à la pénétration d'une séparation coupe-feu se résume plus ou moins à ceci :

- **9.10.9.6.1)** Les tuyaux, tubes, conduits de ventilation, cheminées, câbles, canalisations, boîtes de sortie électrique et autres équipements similaires qui pénètrent une séparation coupe-feu exigée doivent être parfaitement jointifs avec cette dernière ou il faut prévoir un coupe-feu pour maintenir l'intégrité de la séparation.
- **9.10.9.7.2)** À condition que l'ouverture autour de la tuyauterie soit obturée par un ensemble coupe-feu qui obtienne une cote F au moins égale au degré de résistance au feu exigé pour la séparation coupe-feu, il est permis de faire pénétrer la tuyauterie combustible d'évacuation et de ventilation (...).

Depuis la mise en vigueur de la dernière version du CNP 95, la CMMTQ offre le cours *Compartmentation et installations techniques dans les séparations coupe-feu*



Transformez ceci...



en cela

## Le système de toilette au-dessus du plancher

- Vous décidez où installer une toilette ou une salle de bains, l'endroit n'est pas dicté par le système d'écoulement des eaux.
- Plusieurs modèles peuvent être cachés derrière un mur.
- Les planchers restent intacts. Aucun bris, ni dégâts.
- Peut être installé jusqu'à 12 pi sous le niveau des égouts et/ou à 150 pi d'une colonne de renvoi.
- Vous n'avez besoin que d'un tuyau de 3/4 po de diamètre que vous pouvez installer pratiquement n'importe où.
- Plus de trois millions vendus à l'échelle mondiale.
- Propre, fiable et pratiquement sans entretien.
- Plusieurs options – choisissez seulement la pompe ou un système de toilette complet.

La solution de rechange éprouvée pour une plomberie traditionnelle à écoulement gravitationnel

Pour un dépliant GRATUIT composez le :

1-800-877-8538

Pour voir toute la gamme de produits Saniflo visitez :

[www.saniflo.com](http://www.saniflo.com)

**SANIFLO**  
Une société Groupe SFA

portant sur l'incombustibilité des bâtiments et les tuyauteries combustibles et incombustibles. Ce cours explique le *pourquoi* et le *comment* des principes de protection incendie appliqués aux traversées de séparations coupe-feu par des éléments de mécanique du bâtiment.

### La responsabilité

Malheureusement, et malgré l'obligation de conformité spécifiée dans les codes, il n'est spécifié nulle part qui a la responsabilité de maintenir l'intégrité d'une séparation coupe-feu. En bout de ligne, l'entrepreneur général est l'ultime responsable de la conformité du bâtiment qu'il livre, mais un autre ordre de logique voudrait que l'entrepreneur spécialisé qui perce une séparation coupe-feu soit celui qui en assure l'étanchéité.

Parce qu'il n'y a aucune convention reconnue, ce « détail » est souvent ignoré dans les appels d'offres et tombe entre 2 chaises. Plusieurs entrepreneurs spécialisés refusent d'inclure un poste non spécifié afin de ne pas s'exclure eux-mêmes de la course au plus bas prix. On arrive donc, de part et d'autre, avec les germes d'une chicane de chantier.

S'il semble de plus en plus convenu que chaque entrepreneur spécialisé soit responsable de l'étanchéité de ses traversées de séparation coupe-feu, il faudrait au moins que les entrepreneurs généraux l'exigent systématiquement dans leurs appels d'offres afin que tous puissent soumissionner sur des exigences égales.

### Assemblages de matériaux à respecter

Encore une fois pour les seules fins de cet article, on pourrait dire que l'application des codes se résume à ce grand principe :

- Un élément qui traverse une séparation coupe-feu doit être muni de coupe-feu. Si la séparation est une cloison verticale, un coupe-feu doit être installé de **chaque côté**. S'il s'agit d'un plancher, un coupe-feu doit être installé **dessous**.

### Nouveau manchon

On utilise des manchons de coffrage pour les éléments mécaniques ou électriques qui devront traverser un plancher de béton. Ils évitent les coûts, le temps et les dégâts liés au perçage du béton. Ce produit fabriqué au Québec est offert en 9 diamètres nominaux de 2 à 8 po; il est possible d'imbriquer 2 manchons pour obtenir une hauteur convenant aux planchers de 8 à 12 po. Bien que les diamètres soient en système impérial, la hauteur est en SI pour convenir au Code du bâtiment. Comme les manchons sont plus droits (moins coniques), il est plus facile de faire tenir la laine minérale qui doit servir de bourrure avant l'application du scellant.



# Flash

## MABURCO



### NIBCO

AHEAD OF THE FLOW™

**Après le Gala Maburco, voici les Flash Maburco.**

Pour chaque parution mensuelle du magazine IMB, découvrez les produits vedettes chez **Maburco grossiste** et vous pourriez gagner...

En avril, optez pour les valves **Nibco** et courez la chance de remporter ce cellier. Obtenez un coupon de participation pour chaque tranche d'achat de 100\$.

Cette promotion s'applique dans le **Maburco** de votre région.

**Innovez avec nous !**

Gagnez ce magnifique cellier\*



\*Règlements en succursale. Photo à titre indicatif seulement.



**GROUPE MABURCO**  
www.maburco.com

Sherbrooke • Drummondville • Victoriaville  
Granby • Montréal • Québec • Laval

Mais quoi mettre là? De nombreux manufacturiers offrent une multitude de produits ou de dispositifs coupe-feu en plusieurs conditionnements (mastic ou scellant, colliers, bandelettes intumescentes, etc.). Il peut devenir passablement ardu de s'y retrouver dans ces combinaisons, qui semblent infinies, de tuyauteries ou conduits, de matériaux de construction et de coupe-feu.

Une combinaison donnée prend le nom d'assemblage. Exemple : un tube de PVC qui traverse une cloison de gypse est un assemblage et le même tube de PVC qui traverse un plancher de béton est un autre assemblage. Les deux ne peuvent pas être traités de la même façon.

En matière de coupe-feu, il y a une règle absolue : les tests de coupe-feu homologués par un laboratoire indépendant pour un produit donné avec tels matériaux ne valent que pour cet assemblage et pour les dimensions spécifiées. Rien n'est interchangeable.

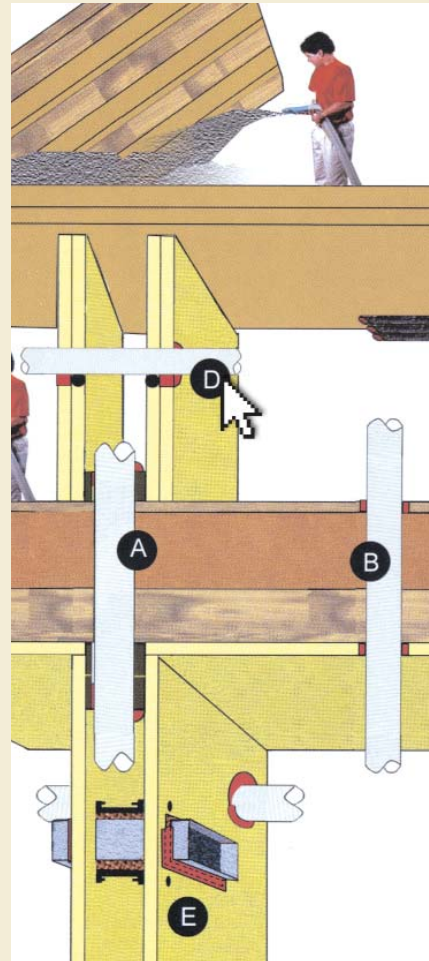
### Comment s'y retrouver?

Tous les manufacturiers ont donc une avalanche d'information disponible, mais par où commencer? Il faut souligner ici l'initiative qu'a prise Pierre Demers, d'Ignifeu Laval, un distributeur particulièrement tenace qui fait une promotion acharnée des coupe-feu depuis une bonne dizaine d'années. Il s'est rapidement rendu à l'évidence que la multitude et la complexité des assemblages devaient être schématisées afin d'en faciliter la compréhension et surtout d'obtenir la conformité des installations. Il a alors produit des fiches illustrant les principaux assemblages autant en construction incombustible que combustible. Chaque type d'assemblage est identifié par une lettre qui renvoie à une note explicative. Et, ce qui devient encore plus intéressant, ces schémas se retrouvent sur le site Internet [www.tekfire.ca](http://www.tekfire.ca). En cliquant sur les mêmes lettres, on obtient une vue en coupe de l'assemblage et de la description détaillée de la méthode d'obturation appropriée avec les coupe-feu de différents manufacturiers. Même si les fiches sont en français, il faut souhaiter que les explications, en anglais seulement, seront traduites un jour.

Bien que la présentation des schémas et du site Internet de M. Demers soit de niveau amateur, cela ne diminue en rien le mérite d'avoir voulu rendre mieux comprise et plus facile cette tâche connexe aux travaux de mécanique du bâtiment. Il en va

de la rentabilité des entreprises sous-traitantes et de la sécurité des occupants. D'ailleurs, savez-vous qui a compris le plus vite l'utilité des fiches de Pierre Demers? Ses concurrents qui s'en servent pour la démonstration de leurs propres produits. ■

## Schéma des traversées de séparation coupe-feu par des éléments de mécanique dans une construction combustible (partie)



La fiche papier donne une explication sommaire de l'assemblage et des dimensions autorisées pour l'ouverture. Si on clique sur la même lettre sur le site Internet, on obtient une vue en coupe et l'explication complète.

© Pierre Demers




- Débouchage et nettoyage de drains de tous genres
- Inspection et localisation par caméra
- Débouchage de lavabos, toilettes, baignoires et douches
- Dégel de tuyaux de tous genres

**514.352.2000** sans frais : 1.800.361.4248

Siège social : 8600, Jarry, Anjou (Québec) H1J 1X7

[www.drainamar.com](http://www.drainamar.com)

Toujours  
Bien  
à l'Aise



- Fournaies à mazout
- Chaudières à mazout
- Fournaies à combustible solide et annexes
- Chaudières combinées
- Fournaies combinées

**Agences Jacques Desjardins Inc.**  
1200, rue Bergat  
Laval, H7L 5A2  
Tél. (450) 629-0707  
Tlx. (450) 629-1832

50<sup>e</sup> anniversaire **Mr. SLIM™**  
1955-2005



Nous célébrons en 2005 le 50<sup>e</sup> anniversaire de la marque de commerce Mr. Slim de Mitsubishi Electric. 50 millions de climatiseurs Mr. Slim vendus à travers le monde, dont plus de 60 000 Mr. Slim vendus au Québec.

À tous nos concessionnaires et clients, UN GRAND MERCI!

 **MITSUBISHI  
ELECTRIC**  
Chauffage-Climatisation

**ENERTRAK™**  
Distributeur exclusif

1-800-896-0797

[www.enertrak.com](http://www.enertrak.com)

# Climatiseurs et thermopompes

Bien que l'été 2004 n'ait pas fracassé de records de chaleur au Québec et que la canicule ait plutôt sévi en Europe, il faut rester prêt à répondre à une demande accrue pour des systèmes de refroidissement. Des populations vieillissantes et habituées au confort voudront plus de climatisation au moins pour ne pas trop souffrir des crêtes de chaleur que les changements climatiques pourraient nous apporter.

Et puis, dans la foulée du Protocole de Kyoto, on devra sans doute miser de plus en plus sur la géothermie pour réduire notre dépendance vis-à-vis des combustibles fossiles. Voici ce que certains distributeurs ont à offrir cette année.

### Armstrong Air

Modèles H 10, 12, 13 SEER  
Capacités : 24 000 à  
60 000 btu/h  
Réfrigérant : R22

La série H est dotée de panneaux de métal pour une protection complète du serpentin. La grille du ventilateur est enduite de PVC pour une durabilité accrue ainsi qu'un fonctionnement des plus silencieux. Une couverture acoustique sur le compresseur assure un fonctionnement silencieux. L'accès au ventilateur ainsi qu'au compresseur *scroll* est facilité par un panneau de service pleine grandeur. Ses équipements comprennent aussi un filtre déshydrateur, une valve montée de façon ergonomique et un interrupteur de basse pression. Le dégivrage est des plus silencieux grâce au système *Quiet Shift* qui permet un changement d'état de la valve 3 sans contrecoup. Le modèle thermopompe est doté d'une bouteille anti-coup de liquide qui prévient le retour de liquide au compresseur. Garantie de 10 ans sur le compresseur et de 5 ans sur toutes les pièces. Armstrong Air est une division de Lennox International.

Airco\*QuéMar\*DenBec  
514-744-6751, 800-361-7735



### Mitsubishi Electric

Système MXZ30TN  
Capacités : jusqu'à 30 500 btu/h  
Réfrigérant : R-22



Les systèmes MXZ30TN donnent une performance supérieure et beaucoup de flexibilité, allant jusqu'à 7 configurations/combinaisons différentes d'unités intérieures afin de répondre à différents besoins de climatisation et de chauffage. (ex : 3 x 9 000 btu/h ou 2 x 9 000 + 1 x 12 000 btu/h, etc.). Il est possible de climatiser ou de chauffer jusqu'à 3 pièces de différentes grandeurs à la fois.

Pour une performance optimale, la technologie à fréquences variables (*inverter*) contrôle le courant électrique allant au compresseur et livre uniquement l'énergie nécessaire à la demande de climatisation ou de chauffage d'une pièce. Cette technologie fera réaliser des économies d'énergie allant jusqu'à 30 % lorsque comparée aux modèles conventionnels. Le compresseur à rotation double réduit sensiblement les vibrations et le bruit pour une opération plus silencieuse.

Enertrak inc.  
450-973-2000, [www.enertrak.com](http://www.enertrak.com)

### Tempstar, Lincoln, Keeprite, Arcoaire, Heil

Capacités : climatiseurs 12 + &14 SEER ; thermopompes 12 + SEER, 2 à 5 tonnes  
Réfrigérant : R410-A



Certifiés *Energy Star* pour leur rendement. Comprend un compresseur *scroll* de haute efficacité garanti 10 ans et un moteur de ventilateur 2 vitesses sur plusieurs modèles. La conception particulière du panneau du dessus procure un fonctionnement des plus silencieux. Grillage de protection d'échangeur efficace.

Garantie limitée de 5 ans sur les pièces. Garantie par un programme de 5 ans de remplacement sans tracas et garanties prolongées 10 ans pièces et main-d'œuvre disponibles.

ICP Canada  
888-338-8766, [www.icpcanada.com](http://www.icpcanada.com)

## York

Série *Affinity*, 13 à 18 SEER  
Capacités : climatiseurs et thermopompes  
24 000 à 60 000 btu/h  
Réfrigérant : R410A

D'apparence soignée et moderne, la série *Affinity* est le seul système sur le marché à offrir un choix de 6 couleurs pour ses panneaux extérieurs afin de convenir au décor de vos clients. Son efficacité énergétique et le fonctionnement silencieux ne sont que quelques-uns de ses avantages. Le module électronique *YorkGuard VI* rend l'*Affinity* encore plus intéressante grâce à sa capacité de contrôle et de protection accrue. La série *Affinity* est offerte avec une cote SEER de 12 (R22) ou de 13 jusqu'à 18 (R410A).

Groupe Master  
514-527-2301  
www.master.ca



## Récupérateur Thermique 3 sections

Capacité : thermopompes 2, 2,5 et 3 tonnes, jusqu'à 15 SEER  
et COP jusqu'à 4,3  
Réfrigérant : R22 - R410

Le compresseur intérieur : la chaleur de compression et la chaleur du moteur électrique dégagée par le compresseur n'est pas perdue à l'extérieur, mais récupérée dans la maison. Cette chaleur peut atteindre de 15 à 20 % de toute l'énergie d'une thermopompe standard. Il ne requiert pas de chauffe-huile, une économie d'électricité évaluée à 175 kW par année.

Le dégivrage à double commande assure que l'unité ne fonctionnera pas inutilement en dégivrage plus longtemps que nécessaire, ce qui augmente le temps de chauffage et réduit le temps de refroidissement. L'unité linéaire au mur de la maison réduit le temps de dégivrage jusqu'à 60 %. Le plus grand avantage du Récupérateur Thermique 3 sections est de pouvoir fonctionner 12 mois par année peu importe la température extérieure. Garantie à vie sur toutes les composantes.

Distribution Maxi Vent 2003 Inc. - 450-646-5488



## Bryant

Système *Évolution*

Capacités :  
2 à 5 tonnes, en  
version climatiseur  
ou thermopompe avec chauffage  
d'appoint au gaz naturel, propane  
ou électricité.

Réfrigérant : R-410a *Puron*



Système résidentiel complet pouvant comprendre, entre autres, pompe à chaleur ou climatiseur à compresseur 2 vitesses. La vitesse du ventilateur varie automatiquement en fonction de la pression statique pressentie dans le réseau de distribution. Le module d'affichage esthétique à cristaux liquides peut contrôler à lui seul l'humidification, la récupération de chaleur et le système de filtration tout

en affichant le statut de performance de tous ces éléments. En complément, le système peut contrôler jusqu'à 8 zones indépendantes pour ajouter confort et flexibilité, le tout soutenu par un siècle d'expertise du manufacturier.

WWG Totaline  
514-856-9811, 800-361-9403  
www.wwgtotaline.ca

## Climatemaster

Série *Genesis* compacte avec  
réchauffe intégrée (gc *ClimaDry*)  
Capacités : thermopompes  
refroidies à l'eau avec réchauffe  
intégrée, 1,5 à 5 tonnes  
Réfrigérant : HCFC 22

Unités spécialement conçues pour les projets où la déshumidification est à la base du design. Serpentin de réchauffe à eau intégré. L'eau chaude provient de la chaleur rejetée par le condenseur, le tout modulé à l'aide d'une soupape motorisée. Cette technique brevetée permet une réchauffe de l'air simple et fiable. Cabinet ultra compact. Arrangement vertical. Compresseur Copeland à 1 stage. Moteur du ventilateur à 3 vitesses. Contrôle standard par micro-processeur DXM.

Airtechni  
514-382-3560, 800-361-1104, www.airtechni.com



## Geonergy

Série 2000  
Géothermie résidentielle :  
2 à 5,5 tonnes

Airtechni offre en exclusivité la pompe à chaleur géothermique résidentielle Geonergy fabriquée ici même au Québec et développée par Thermoplus Air inc., du groupe Dectron International, un des fleurons de l'industrie québécoise du CVCR. La série 2000 se veut la pompe à chaleur géothermique résidentielle la plus perfectionnée sur le marché : compresseur et ventilateur à vitesse variable, contrôle de température et d'humidité en fonction de la température extérieure, contrôle de zonage interactif intégré, module de communication et autres. Facile d'installation et d'opération.

Airtechni  
514-382-3560, 800-361-1104, www.airtechni.com



La commodité éconergétique  
est maintenant offerte en

# PETITS formats!



Les chauffe-eau électriques  
commerciaux Rheem-Rudd de point  
d'utilisation fourniront toute l'eau  
chaude dont vous avez besoin...  
efficacement et avec efficacité.

- Ils peuvent être installés au point d'usage, sous les comptoirs, dans les placards, même montés au mur, évitant ainsi les déperditions de chaleur coûteuses des longues canalisations.
- Ils sont caractérisés par une cuve résistante à la corrosion, fabriquée pour durer pendant des années.
- Ils comportent un élément de chauffage à résistance breveté, spécialement revêtu d'une double épaisseur d'oxyde de magnésium et de cuivre pour résister à la corrosion. Les éléments de remplacement peuvent être aisément vissés en place.

Capacités de 2,5, 6, 10, 15,  
20 et 30 gallons US

Tensions de 120, 208 et 240 volts



CHAUFFE-EAU  
COMMERCIAUX

Rheem Canada Ltd/Ltée - Division des chauffe-eau  
128 Barton Street West - C.P. 2846  
Hamilton, Ontario - Canada - L8N 3P3  
800-268-6966 • www.rheem.com

## Climatemaster

Série *Tranquility 27*

Capacités : thermo-  
pompes refroidies à  
l'eau et/ou géother-  
miques commer-  
ciales 2 à 5,5 tonnes

Réfrigérant : HFC 410 *EarthPure*



Nouvelle gamme de thermopompes commerciales refroidies à l'eau ou géothermiques avec arrangements vertical, horizontal ou vertical vers le bas. Compresseur Copeland *Ultra-Tech* à 2 stages. Moteur du ventilateur ECM General Electric à vitesse variable. Bac de condensat en acier inoxydable. Contrôle par micro-processeur standard. Performances normalisées selon ARI/ISO/ASHRAE : COP : 6,3/EER : 18,5.

La série *Tranquility 20* offre des caractéristiques semblables à la précédente, mais compresseur *scroll* à 1 stage et moteur de ventilateur ECM à vitesse variable en option. Performances normalisées selon ARI/ISO/ASHRAE : COP : 5,9/EER : 17,6.

Airtechni

514-382-3560, 800-361-1104, [www.airtechni.com](http://www.airtechni.com)

## Climatemaster

Série au toit (RE) avec module de récupération (VRE)

Capacités : thermopompes refroidies à l'eau et/ou géother-  
miques commerciales  
3 à 20 tonnes

Réfrigérant : HCFC 22

Nouvelle gamme de thermo-  
pompes commerciales refroidies à l'eau ou géother-  
miques pour installation en  
toiture avec module de récupération d'énergie à roue ther-  
mique intégrée pour traiter 100 % d'air neuf. Compresseur Copeland *scroll*. 2 circuits de réfrigération pour unité de 8 tonnes et plus. Contrôle par micro-processeur standard. 40 % plus efficace qu'une unité de toit standard. Performances normalisées selon ARI/ISO/ASHRAE : COP : 4,2 + / EER : 13,4 +.

Airtechni

514-382-3560, 800-361-1104, [www.airtechni.com](http://www.airtechni.com)



## Arcoaire

Série X +

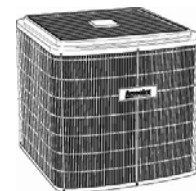
Capacités : thermopompe/climati-  
seur refroidi à l'air, 2 à 5 tonnes

Réfrigérant : R410A

Climatiseurs ou thermopompes re-  
froidis à l'air, 12 ou 14 SEER, compre-  
nant un compresseur *scroll*. De plus, Arcoaire offre doréna-  
vant la garantie « sans tracas » sur tous ses produits 12 ou 14  
SEER de la série H. Pour une période de 5 ans, cette garan-  
tie prévoit le remplacement de l'unité en entier par une unité  
neuve si le compresseur ou le serpentín extérieur brise.

Airtechni

514-382-3560, 800-361-1104, [www.airtechni.com](http://www.airtechni.com)



# Le dimensionnement des conduits de fumée

par conception graphique

par Sébastien Lajoie\*

**B**ien qu'il y ait de plus en plus d'équipements efficaces (à condensation de catégorie II ou IV) et d'équipements avec évacuation murale de catégories III et IV qui sont installés et appréciés par les utilisateurs gaziers (voir le 2<sup>e</sup> encadré Code CSA B149.1), il n'en demeure pas moins que les installations d'appareils de catégorie I (appareils à coupe-tirage par exemple) sont encore pratique courante et très utiles. Afin de dimensionner les conduits d'évacuation de cette classe d'appareils, la Régie du bâtiment du Québec (RBQ) demande d'utiliser les tables d'évacuation du *Code d'installation du gaz naturel* CSA B149.1.

Or, tous s'accordent pour dire que ces tables sont inappropriées **lorsque les diamètres de cheminée dépassent 12 pouces** ou lorsque vient le temps d'appliquer les *pénalités* relatives aux coudes supplémentaires (par exemple, plus de 2 coudes ou chemisage flexible). La méthode de conception des conduits de fumée au moyen des graphiques du chapitre 30 de *ASHRAE – Systems and Equipment Handbook* devient alors un outil de grande utilité. Cette méthode est aussi disponible pour le système SI. À la demande du Groupe Datech, la RBQ accepte (comme mesure différente provinciale) cette méthode substitutive au code B149.1 pour des diamètres de plus de 12 pouces.

Toutefois, la Régie requiert que le dimensionnement de conduits de fumée par cette méthode soit approuvé par un ingénieur.

## Le tirage des conduits de fumée et des cheminées

La méthode graphique se retrouve dans le chapitre *Chimney, Gas Vent and Fireplace Systems* du manuel de l'ASHRAE. En s'y attardant bien, on y découvre comment fonctionne véritablement un système de conduit de fumée. Concrètement, il faut traiter un tel système de la même façon qu'un système de ventilation dont le ventilateur s'apparenterait au tirage de la cheminée, phénomène qui génère le mouvement des fumées. D'ailleurs, le tirage d'une cheminée ne dépend pas de son diamètre, ni du débit de combustible; il est directement proportionnel :

- à la hauteur de la cheminée,
- à l'écart inversé des températures interne et externe du conduit de fumée.

À titre informatif, la formule du tirage s'exprime comme suit :

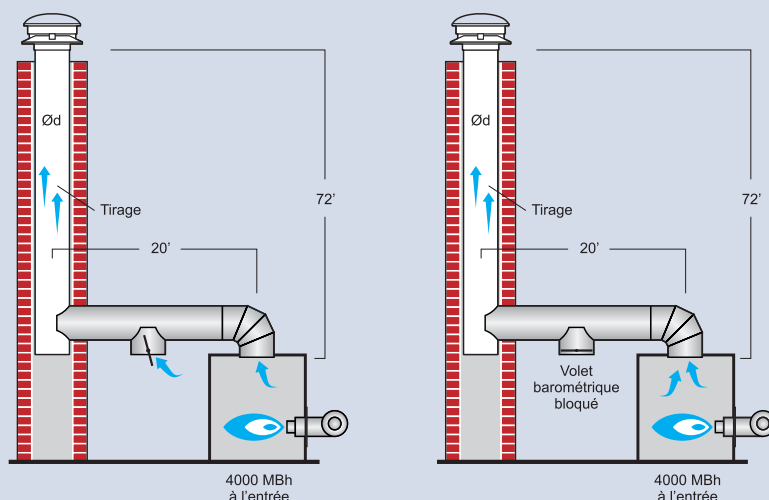
$$D_t = 0,2554 B H (1/T_o - 1/T_m)$$

où

- $D_t$  est le tirage théorique ( $D$  : draught)
- $B$  est la pression barométrique locale
- $H$  est la hauteur de cheminée
- $T_o$  est la température ambiante de la chaufferie
- $T_m$  est la température moyenne des produits de combustion (valeur tenant compte de la température au démarrage)

## Le tirage n'est pas une question de débit

Le tirage est en fait une énergie potentielle et il obéit à la même loi physique qui fait monter une montgolfière. Dans les 2 schémas, on doit comprendre que le tirage est plus important sur la figure de droite pour des puissance et hauteur identiques.



## Classification en efficacité énergétique – Programme de Gaz Métro

Type d'efficacité	Description	Exemple d'équipements	Efficacité
<b>STANDARD</b> (Selon les normes d'appareils jusqu'à intermédiaire)	– Efficacité minimale décrite selon chaque norme d'appareil – Dépend généralement du type et de la puissance	– Chauffe-eau > 75 MBh – Chauffe-eau ≤ 75 MBh – Générateur d'air chaud ≥ 225 MBh – Chaudières ≥ 300 MBh – Chaudières < 300 MBh	≥ 78 % thermique ≥ 0,67 – (0,0019 × US gallon) ≥ 78 % AFUE ≥ 80 % de combustion ≥ 80 % AFUE
<b>INTERMÉDIAIRE</b> (Efficacité ACCRUE p/r aux normes mais sans condensation)	– Efficacité accrue p/r aux normes de chaque appareil (sans condensation des PDC du gaz naturel)	– Chauffe-eau > 75 MBh (E. ch. Sanitaire) – Chauffe-eau ≤ 75 MBh – Générateur d'air chaud ≥ 225 MBh – Chaudières ≥ 300 MBh – Chaudières < 300 MBh	≥ 85 % thermique ≥ 0,68 – (0,0019 × US gallon) Inexistant ≥ 85 % de combustion ≥ 85 % AFUE
<b>À CONDENSATION</b> (Efficacité supérieure aux normes mais avec condensation)	– Efficacité relative des appareils favorisant la condensation des PDC du gaz naturel	– Chauffe-eau (chauffage, procédé) – Générateur d'air chaud – Chaudières	<i>Condensation des PDC</i> (Généralement supérieure à 90 %)

La méthode graphique de l'ASHRAE utilise un processus qui devient efficace après un peu de pratique. Bien que, à l'aide de ce graphique (voir plus bas), on puisse dimensionner des conduits de fumée d'un diamètre inférieur à 12 pouces, nous nous attarderons pour fins de démonstration aux diamètres supérieurs à cette valeur. Pour le dimen-

sionnement de diamètres de conduits plus petits que 12 pouces, les pertes de chaleur des surfaces latérales doivent être prises en considération à l'aide d'un graphe supplémentaire présenté dans le même chapitre de l'ASHRAE. Pour les diamètres de plus de 12 pouces, il est convenable de négliger les pertes de température des parois des conduits

horizontaux, puisque les surfaces d'échange en cause sont faibles comparativement aux puissances impliquées et aux débits des produits de combustion.

### Choix d'un type d'équipement à gaz

Il faut d'abord choisir le type d'équipement à gaz naturel et ses caractéristiques de combustion. Si les données du fabricant de l'appareil ne sont pas disponibles, les valeurs conservatrices suivantes peuvent être utilisées ( $\Delta T$  est l'élévation moyenne de température des fumées à partir d'une température ambiante de 60 °F) :

- équipement avec coupe-tirage, Cat. I : 5,3 % de CO<sub>2</sub> et  $\Delta T$  de 300 °F;
- équipement assisté d'un ventilateur, Cat. I : 7,0 % de CO<sub>2</sub> et  $\Delta T$  de 227 °F;
- équipement sans coupe-tirage et basse efficacité : 8,5 % de CO<sub>2</sub> et  $\Delta T$  de 430 °F.

(Les valeurs ci-haut concernent des équipements dont l'efficacité de combustion est de 83 % et moins)

Pour fin d'exemple, nous utiliserons les caractéristiques de la dernière ligne (8,5 % de CO<sub>2</sub> et un  $\Delta T$  de 430 °F) en concordance avec le schéma de droite à la page 15.

### Première approximation

- En première approximation, on doit tenir compte d'un coefficient de perte de charge « k » de 5,0. Si les appareils sont à coupe-tirage et qu'ils sont combinés dans un même conduit horizontal avant le vertical, on doit utiliser un coefficient « k » de 7,5. ►

# Expanflex

## RÉSERVOIR DE DILATATION

**Série DT à vessie fixe**  
**Série AL à vessie remplaçable**

**ASME**

**Jusqu'à 5 000 litres**  
**Raccord par le haut ou par le bas**





1120, boul. Michèle Bohec, Blainville (Québec) J7C 5N5  
T.: (450) 434-3384  
hg@hgspec.com

F.: (450) 434-0733  
www.hgspec.com

# Avec Delta, inutile de s'y reprendre à deux fois.

Chacun de nos robinets est le fruit de 50 ans d'expérience. Du remplissage de grands récipients dans l'évier à l'arrosage d'une plante posée sur le plan de travail, les robinets à levier Delta® sont conçus pour satisfaire nos clients pendant des années. Nous testons rigoureusement et inspectons manuellement tous nos articles pour nous assurer qu'ils offriront performance et durabilité. Certes d'envergure, ce procédé vous dispense du travail de suivi.



*Robinet à levier Signature®  
Modèle n° 470-BL*



*Robinet à levier Waterfall®  
Modèle n° 474*



*Robinet à levier Saxony®  
Modèle n° 473-RB*



**Robinet à levier Saxony®**  
[modèle n° 473-RB]

Pour en savoir plus sur la façon dont Delta Faucet peut donner un coup de pouce à votre entreprise, visitez notre site [www.deltafaucet.com](http://www.deltafaucet.com) ou appelez le 1-800-345-DELTA (3358)

 **DELTA**®  
Beauté et ingéniosité

Une entreprise Masco

Tableau 1

Tirage théorique pour une cheminée (niveau de la mer)	
Température d'élévation des PDC (°F)	Tirage par 100 pi en po H <sub>2</sub> O
100	0,237
150	0,329
200	0,408
300	0,537
400	0,629
500	0,721
700	0,843
900	0,932

■ Pour obtenir un tirage adéquat, la perte de pression dans le conduit de fumée est supposée égale au tirage théorique, si la pression est non positive à la sortie de l'appareil<sup>1</sup>. On doit utiliser la valeur du tableau 1 ci-haut en extrapolant pour 430 °F (0,66 po de H<sub>2</sub>O par 100 pi; pour 72 pieds verticaux  $X 0,66/100 = 0,475$ )

Donc, une première approximation sur le graphique 1 (de la page 19) aboutit à 14 pouces pour 4 000 MBH.

## Deuxième approximation

On doit maintenant trouver la perte de charge réelle d'un conduit de 14 pouces de diamètre à l'aide du tableau 2.

On trouve donc : 1 coude 90°, 1 té et 1 capuchon =  $k_{\text{composants}} = 2,5$ . Quant à la perte de charge de tuyauterie (conduit en acier), elle s'évalue à (voir formule au bas du tableau) :  $0,4 \times (72+20)/14 = k_{\text{tuy}} = 2,63$ . La perte de charge  $k_{\text{totale}} = 2,5 + 2,63 = 5,13$ .

Tableau 2

Coefficients de pertes de charges « K »		
Composant	Valeur de conception suggérée (adimensionnel)	Plage estimée et notes * Gaine flexible : essayez valeur supé. ou manuf.
Coupe tirage	1,5	1,0 à 3,0
Volet barométrique	0,5	0,0 à 0,5
Connection directe	0	Dépend aussi de la position du volet
Coude rond de 90°	0,75	0,5 à 1,5*
Coude rond de 45°	0,3	—
Té ou connecteur de 90°	1,25	1,0 à 4,0*
Connecteur Y	0,75	0,5 à 1,5*
Capuchon de cheminée		
– faible résistance	0,5	0 à 1,5
– Autre	—	1,5 à 4,5
Cône convergeant de sortie	$(d_2/d_1)^4 - 1$	
Réducteur fuselé (d <sub>1</sub> à d <sub>2</sub> )	$1 - (d_2/d_1)^4$	
Tuyauterie (longueur/diamètre) $0,4 \times L/d$ (pieds/pouces)		On peut utiliser 0,2 à 0,8* au lieu de 0,4

Note: Si les appareils sont atmosphériques lorsque deux ou plusieurs appareils sont combinés, on doit multiplier la somme totale des coefficients (incluant la tuyauterie) par 1,5

# Réaliser vos rêves







Véhicule de placement diversifié, auquel des centaines d'adhérents font confiance depuis une quinzaine d'années, le Fonds REMEC Équilibré peut vous aider à réaliser vos rêves. Géré par les experts de TAL Gestion globale d'actifs, le Fonds REMEC convient tout à fait à l'investisseur orienté vers la croissance en capital à long terme. Investir dans le Fonds REMEC Équilibré : un choix payant !

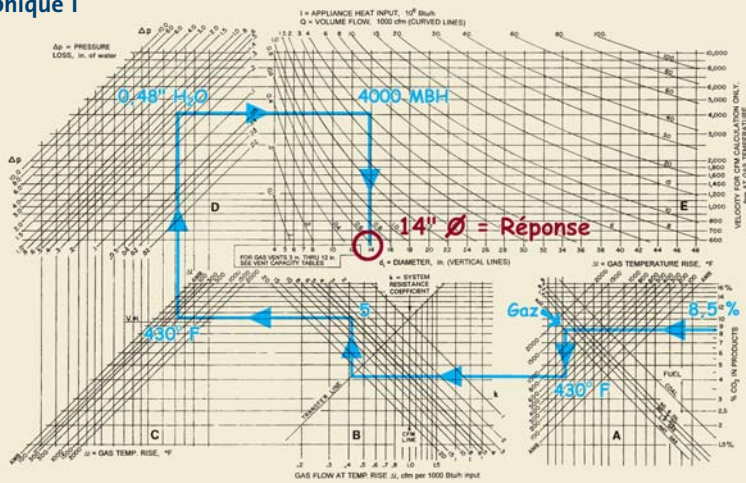
Pour de plus amples informations sur les différents avantages que présente le Fonds REMEC Équilibré ou pour recevoir sans frais un exemplaire du prospectus simplifié et du rapport annuel, visitez le site Internet [www.cmmtq.org](http://www.cmmtq.org) ou communiquez avec le Service administratif de la CMMTQ au (514) 382-2668 ou 1 800 465-2668.



**CMMTQ**  
Corporation des maîtres  
mésancipales en français  
du Québec

Les parts du Fonds REMEC de la CMMTQ sont offertes par les Services d'investissement Fiduciaire Desjardins inc., une compagnie appartenant au Mouvement Desjardins. Veuillez lire le prospectus simplifié attentivement avant d'investir. Les parts de fonds ne sont pas garanties, leur valeur fluctue fréquemment et leur rendement passé n'est pas indicatif de leur rendement futur. L'acquisition de parts de fonds de placement peut donner lieu à des frais de courtage, des commissions de suivi, des frais de gestion et d'autres frais.

Graphique 1

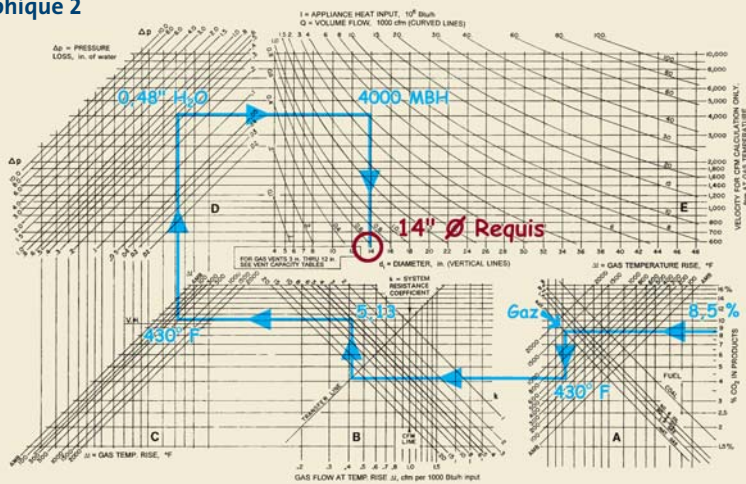


En retournant au graphique 2 pour un autre calcul avec ce nouveau paramètre on obtient un diamètre de 14 pouces exactement, c'est donc le diamètre requis.

### Une méthode efficace

Cette méthode devient donc un outil essentiel pour tous les concepteurs d'installation d'appareils à gaz naturel. La méthode numérique (formule mathématique tirée du même chapitre du manuel de l'ASHRAE) est tout aussi justifiée, mais plus lourde. Il existe également, dans le même chapitre, 4 tableaux d'approximation rapide de diamètres pour différents types d'appareil. Ces tableaux peuvent servir à établir les données de départ de la méthode graphique ou numérique. Aussi, le concepteur prendra bien soin de maîtriser la méthode employée ci-haut en consultant le manuel de l'ASHRAE avant toute conception.

Graphique 2



Notez que lorsqu'il y a plus de un appareil, on peut estimer le diamètre du conduit d'évacuation commun en pondérant les températures et les % de CO<sub>2</sub> avec les puissances en cause et en considérant le tout comme un seul appareil. Pour des diamètres de moins de 12 pouces, on peut également utiliser les fiches d'installation CII de Gaz Métro pour des équipements à gaz naturel (fiches 11d et 11e). On y trouve deux exemples concrets de dimensionnement à partir de la démarche du code B149.1. ■

VOIR FICHE GAZ, P. 22

### Code CSA B149.1 – Catégories pour fin de spécification de conduits d'évacuation des produits de combustion (PDC) du gaz naturel

Catégorie	Efficacité de combustion	Caractéristique
I*	< 83 %	Pression statique non positive au conduit d'évacuation
II	≤ 83 %	
III	< 83 %	Pression statique positive au conduit d'évacuation
IV	≥ 83 %	

\* Cette catégorie comprend les appareils à coupe-tirage, les appareils portant une étiquette « catégorie I » ainsi que les appareils assistés de ventilateur qui évacuent les PDC dans les conduits d'évacuation de type « B ».

\* Sébastien Lajoie, ing. est conseiller technique Assistance technologique, Groupe Datech de Gaz Métro. Il est également gouverneur au chapitre de Montréal de l'ASHRAE.

1. Pour une pression positive, ajouter au tirage théorique la valeur restante évaluée par le manufacturier.

**Les Entreprises Marcel Nantel inc.**  
 1256, rue Bergar  
 Laval (Qc) H7L 5A2  
 T. (450) 975-2212  
 F. (450) 975-2211

Distributeur  
**RANGER**  
 GAS SALES  
**weather guard.**

**ADDITIONS DE VENTILATION HCE**  
 Tél.: (514) 643-0642 Sans frais: 1 (888) 777-0642  
 Fax: (514) 643-4161  
 11925 Rodolphe Forget, Montréal (QC) H1E 6M5

## Raccordement indirect des tuyaux d'évacuation de chauffe-eau

(2<sup>e</sup> partie)

### Question

Quelles sont les méthodes approuvées pour raccorder le tuyau d'évacuation de la soupape de sûreté des chauffe-eau installés sur les étages d'un bâtiment ?

### Réponse

par *Émilie Canuel-Langlois*

Tel que convenu dans la dernière chronique (IMB, février 2005), voici 2 autres méthodes acceptées par la Régie du bâtiment pour raccorder le conduit d'évacuation de la soupape de sûreté d'un chauffe-eau.

### Méthode D

Cette méthode permet le raccordement de plusieurs tuyaux d'évacuation de soupape de sûreté à un même collecteur à condition que l'aire intérieure des tuyaux s'additionne à chaque raccordement et qu'il y ait un maximum de 4 chauffe-eau raccordés à ce collecteur.

Voici la méthode de conception d'une telle installation :

#### 1) Type de tuyauterie

Pour la tuyauterie d'évacuation des soupapes de sûreté et du collecteur, l'ABS et le PVC sont interdits, car ces matériaux ne sont pas approuvés pour un réseau sous pression, tel que celui desservant les soupapes de sûreté.

#### 2) Dimensionnement du collecteur

Il est important de dimensionner correctement ce réseau. En effet, il s'agit qu'il y ait une surpression sur le réseau d'aqueduc pour que toutes les soupapes de sûreté ouvrent simultanément. Il faut donc s'assurer que le total des surfaces de coupe transversale (section) des tuyaux d'évacuation raccordés ensemble soit de capacité suffisante pour permettre le drainage adéquat de la surpression des chauffe-eau.

Pour ce faire, la formule de calcul de la section d'un tube (ici, la surface de coupe transversale du collecteur) sera utile.

$$S = \frac{\pi \times d^2}{4}$$

où :

S = Section interne du collecteur

$\pi = 3,1416$

d = diamètre du tuyau d'évacuation raccordé au collecteur.

Démonstration d'après l'exemple illustré ci-joint :

**Chauffe-eau 1 :** Tuyau d'évacuation de la soupape de sûreté de 3/4 po, donc le collecteur à cet endroit sera aussi de 3/4 po de diamètre.

**Chauffe-eau 2 :** Le collecteur peut recevoir à cet endroit l'évacuation de ce chauffe-eau en plus de celle du chauffe-eau 1, tous deux via un tuyau d'évacuation de soupape de sûreté de 3/4 po. Pour calculer le diamètre du collecteur à la jonction des 2 tuyaux d'évacuation :

$$S = \frac{\pi \times (3/4)^2}{4} \rightarrow S = 0,4418 \text{ po}^2$$

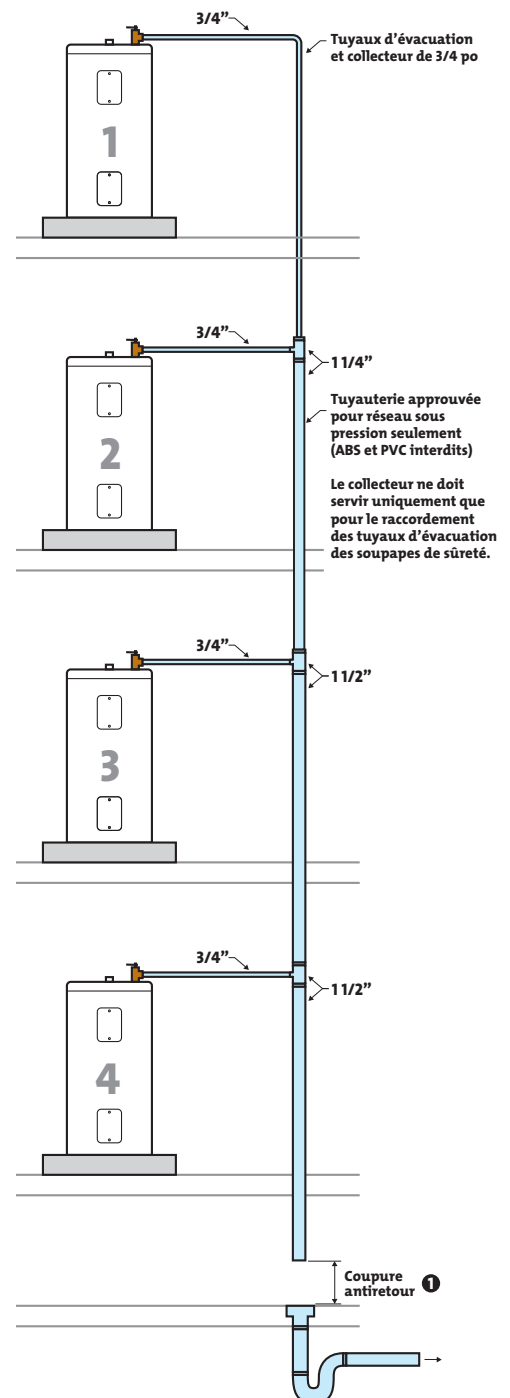
On doit multiplier ce résultat par 2 puisque 2 tuyaux d'évacuation de 3/4 po sont raccordés au collecteur (chauffe-eau 1 et 2), soit :  $0,4418 \times 2 = 0,8836 \text{ po}^2$ .

La section du collecteur est donc de  $0,8836 \text{ po}^2$  à cette jonction, ce qui donne un diamètre de :

$$d = \sqrt{[(S \times 4) / \pi]}$$

$$d = \sqrt{[(0,8836 \times 4) / \pi]}$$

$$d = 1,06 \approx 1 \text{ 1/4 po de diamètre.}$$



Pour convenir au total des sections des tuyaux d'évacuation à la jonction de raccordement des 2 chauffe-eau, le collecteur doit avoir un diamètre de 1 1/4 po à cet endroit.

**Chauffe-eau 3 :** Le collecteur peut recevoir à cet endroit l'évacuation des 2 premiers chauffe-eau et du chauffe-eau 3. Pour s'assurer que la dimension du collecteur soit suffisante pour tous ces tuyaux d'évacuation raccordés, on fait le calcul suivant. La variable « d » sera une fois de plus égale à 3/4 de po, puisque le diamètre du tuyau d'évacuation de la soupape de sûreté est constant :

$$S = \frac{\pi \times (3/4)^2}{4} \rightarrow S = 0,4418 \text{ po}^2$$

On doit ajouter à ce nombre, le total (trouvé à l'étape précédente) des sections des 2 autres tuyaux d'évacuation qui se raccordent au collecteur :

$$S_{\text{totale}} = 0,4418 \text{ po}^2 + 0,8836 \text{ po}^2 \text{ (total chauffe-eau 1 et 2)} \\ = 1,3254 \text{ po}^2.$$

Le collecteur a donc une section de 1,3254 po<sup>2</sup> à cet endroit; ce qui lui donne un diamètre de :

$$d = \sqrt{[(S \times 4) / \pi]} \\ d = [(1,3254 \times 4) / \pi] \\ d = 1,29 \approx 1 \text{ 1/2 po de diamètre.}$$

Pour satisfaire à la décharge possible des 3 soupapes de sûreté, le collecteur doit avoir un diamètre de 1 1/2 po au raccordement du 3<sup>e</sup> chauffe-eau.

**Chauffe-eau 4 :** Le collecteur peut recevoir à cet endroit l'évacuation des soupapes de sûreté des 4 chauffe-eau du bâtiment. Pour s'assurer que la dimension du collecteur soit suffisante pour tous ces tuyaux d'évacuation qui y sont raccordés, on fait le calcul suivant :

$$S = \frac{\pi \times (3/4)^2}{4} \rightarrow S = 0,4418 \text{ po}^2 \text{ pour le chauffe-eau 4}$$

On doit y ajouter le total des sections des 3 autres tuyaux d'évacuations des chauffe-eau trouvé précédemment :

$$S_{\text{totale}} = 0,4418 \text{ po}^2 + 1,3254 \text{ po}^2 = 1,7672 \text{ po}^2$$

Le collecteur doit donc avoir une section de 1,7672 po<sup>2</sup> à cet endroit, ce qui lui donne un diamètre de :

$$d = \sqrt{[(1,7672 \times 4) / \pi]} = 1,5 = 1 \text{ 1/2 po de diamètre}$$

Le diamètre du collecteur sera donc de 1 1/2 po jusqu'à son raccordement indirect au-dessus de l'avaloir de sol pour suffire à la décharge simultanée possible de tous les chauffe-eau de ce bâtiment.

### 3) Raccordement indirect

Avec cette méthode, le collecteur est, au sens du CNP 95, un tuyau d'évacuation de soupape de sûreté et il doit donc répondre aux exigences de l'article 6.1.7. 6 b) du Code. Cet article demande que ce tuyau soit incliné vers le bas et raccordé indirectement au-dessus d'un avaloir de sol (comme dans l'illustration), d'un puisard ou d'un autre endroit sécuritaire (par exemple, le tuyau d'évacuation d'une machine à laver).

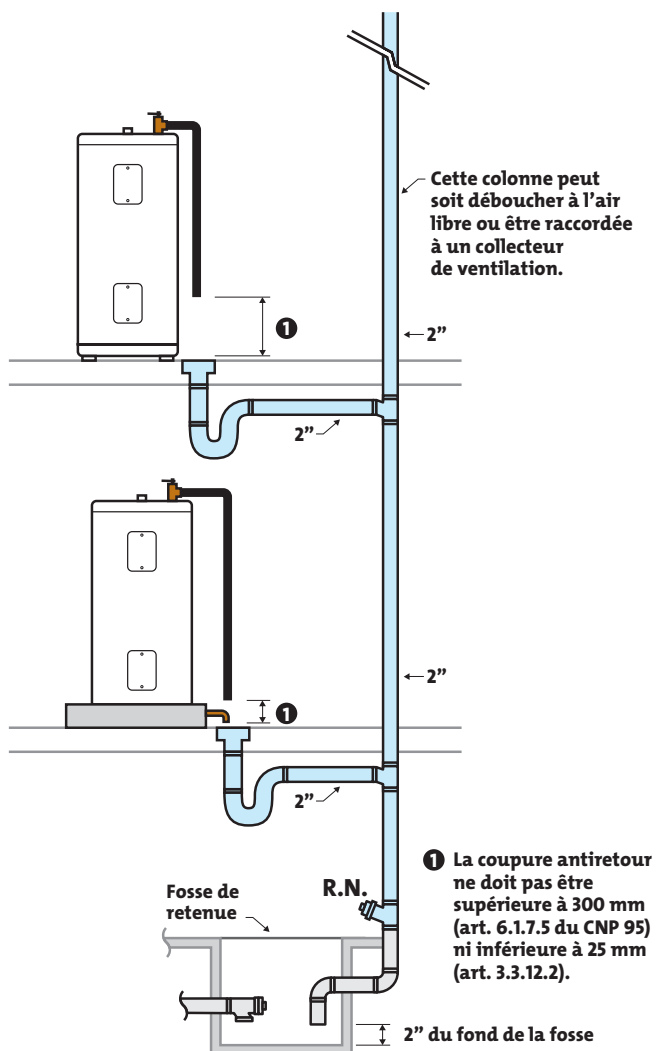
### Méthode E

Cette méthode offre la possibilité de raccorder la colonne de chute desservant les chauffe-eau à une fosse de retenue.

En effet, il est permis de raccorder la colonne de chute dans une fosse de retenue si l'extrémité de cette dernière aboutit à 50 mm (2 po) précisément du fond de la fosse. Bien que cette exigence ne soit pas réglementée, cette disposition évite que des gaz nocifs (monoxyde de carbone) puissent emprunter le parcours de la tuyauterie pour se répandre dans les espaces desservis par la colonne de chute.

De plus, nous vous rappelons que, pour cette méthode, un maximum de 6 chauffe-eau peuvent être raccordés à une colonne de chute de 2 po de diamètre.

Avec les 3 premières méthodes illustrées en février 2005, nous vous avons démontré les 5 diverses méthodes acceptées par la Régie du bâtiment pour le raccordement indirect des tuyaux d'évacuation de chauffe-eau. Pour toutes questions à ce sujet, n'hésitez pas à consulter le Service technique de la CMMTQ ou votre inspecteur en plomberie à la RBQ. ■



### Exemple pratique n° 2 – Pourcentages de réduction des puissances d'évacuation – Considérations concernant le chemisage de cheminée

Cet exemple se veut un cas pratique basé sur les caractéristiques de la figure ci-contre. Il vise entre autres à familiariser le lecteur avec les tables du code et les Spécifications Générales d'Évacuation. Cet exemple doit donc être suivi à l'aide du code.

#### A) Chemisage intérieur nécessaire ?

##### Repérage dans le code de la figure se rapprochant le plus de l'exemple ci-contre

Figure C.10, p. 287, tableau C.8, p. 272  
Aire minimale de la section interne de la cheminée  
 $11 \text{ po} \times 11 \text{ po} = 121 \text{ po}^2$

##### Formule pour évaluer le diamètre équivalent :

$D \text{ équivalent} = 1,128 \times \sqrt{\text{aire intérieure (po}^2\text{)}}$

$D \text{ équivalent} = 1,128 \times \sqrt{121 \text{ po}^2} = 12,4 \text{ po}$   
équivalent

Dans le tableau, prenons le plus restrictif :  
pour 12 po, NAT + NAT ; et 50 pi, on a **910 MBh**.  
Ce résultat tient compte que 2 coudes de 90°  
sont déjà intégrés dans ce tableau.

##### Respect des spécifications générales d'évacuation (SGE)

– Le système d'évacuation de la figure ci-contre a plus de 2 coudes de 90°, on doit respecter la SGE n° 3, p. 229 de l'Amendement n° 1 :

4 coudes de 45° = 2 coudes de 90° =  
 $0,9 \times 0,9 = \text{réduction de } 0,81$

– Puisque les appareils sont combinés avant d'être reliés au conduit d'évacuation commun, on doit respecter la SGE n° 4, p. 229 de l'Amendement n° 1 :  $10 \% = 0,9$

– Donc,  $910 \text{ MBh} \times 0,81 \times 0,9 = \mathbf{663 \text{ MBh}}$

##### A-t-on besoin d'un chemisage ?

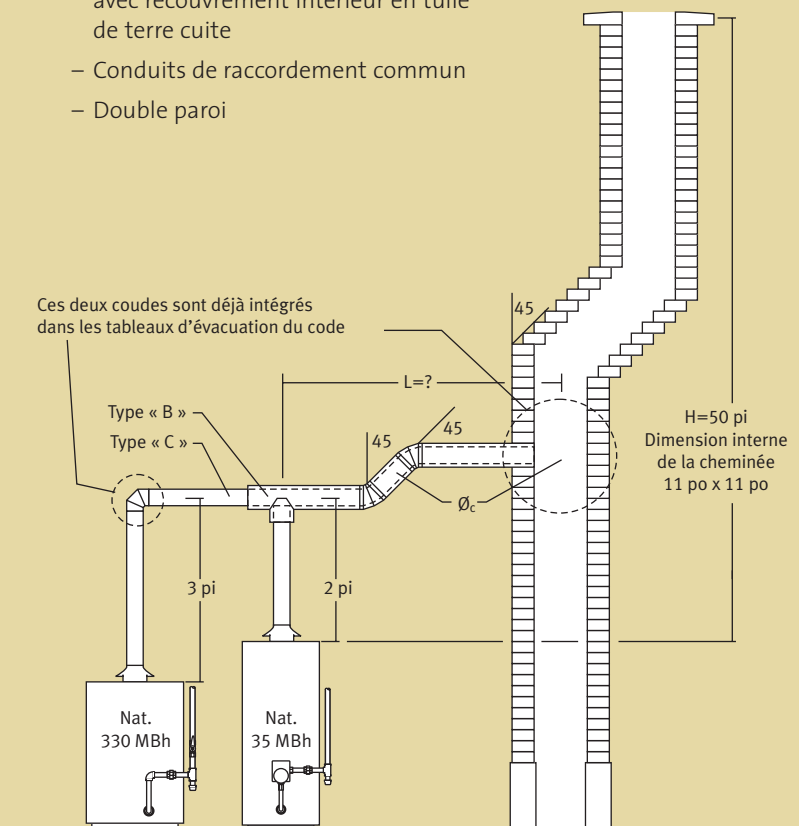
– p. 130 de l'Amendement n° 1 (7.12.8) :

si  $663 \text{ MBh} > 1,25 \times 370 \text{ MBh}$   
(puissance totale installée + 25 %) ;

et puisque la puissance totale est plus petite que  
400 MBh (puissance charnière du code)

$663 \text{ MBh} > 462,5 \text{ MBh} \rightarrow \mathbf{\text{chemisage requis}}$

- École primaire non-dépressurisée (pas « DP »)
- Cheminée intérieure en maçonnerie avec recouvrement intérieur en tuile de terre cuite
- Conduits de raccordement commun
- Double paroi



## B) Calcul du diamètre du chemisage $\phi_c$

### Repérage de la figure se rapprochant le plus de l'exemple à la page précédente

Figure C5, p. 282 de l'Amendement n° 1

Remarque :

On considère une cheminée dotée d'un chemisage dûment scellé comme étant de type B. (SGE 1 et 9)

### Respect des spécifications générales d'évacuation (SGE)

- 20 % (0,8) si revêtement ondulé (SGE n° 10, p. 230)
- 2 réductions de 10 % (0,9), car 4 coudes de 45° (SGE n° 3, p. 229)
- 10 % (0,9) car les conduits sont combinés avant la cheminée (SGE n° 4, p. 229)

On appliquera donc une réduction totale sur l'évacuation commune de :

$$0,8 \times 0,9 \times 0,9 \times 0,9 = \mathbf{0,5832}$$

### Tableau 4, p. 256 à 259, tableau du bas ;

- Pour 8 po, colonne NAT + NAT, 50 pi → 535 MBh  
 $535 \text{ MBh} \times 0,5832 = 312 \text{ MBh} < 370 \text{ MBh} \rightarrow$  trop petit
- Pour 9 po, colonne NAT + NAT, 50 pi → 689 MBh  
 $689 \text{ MBh} \times 0,5832 = 401,8 \text{ MBh} > 370 \text{ MBh} \rightarrow$   
 $\phi_c = 9 \text{ po}$  requis.

## C) Distance « L » pour conserver le même diamètre $\phi_c$

Tel qu'indiqué dans la fiche technique commerciale #10 ainsi qu'à l'article 7.13.2, il est permis d'utiliser la formule simplifiée pour calculer le diamètre du conduit d'évacuation commun horizontal. Cependant, il est recommandé, pour cet exemple, de raccorder le chemisage à un conduit de type B de même diamètre (9 po) si la longueur « L » ne dépasse pas :

$$1,5 \text{ pi} / \text{po} \times 9 \text{ po} = \mathbf{(13,5 \text{ pi} = L)}$$

SGE n° 4, p. 229 ;

**N.B.** La méthode employée dans cette fiche pour évaluer le diamètre requis est basée sur les spécifications de l'appendice C du code B149.1. Il est cependant recommandé d'employer une méthode d'ingénierie reconnue telle que celle indiquée dans le chapitre 30 de l'ASHRAE SYSTEM AND EQUIPMENT.

L'ensemble des fiches d'installation des équipements à gaz naturel sont disponibles sur le site *Partenaire en ligne* de Gaz Métro à l'adresse suivante : [www.gazmetro.com/partenaireenligne/](http://www.gazmetro.com/partenaireenligne/)

# Nouveaux produits

## ■ Ventilateur en ligne

Le ventilateur centrifuge QUANTUM, modèle COMBI, regroupe dans un seul ventilateur plusieurs diamètres et débits. Muni d'adaptateurs 4, 5 et 6 pouces, ce design permet un débit de 180 à 270 pcm. Fabriqué avec une nouvelle résine de synthèse, certifié HVI et AMCA (résidentiel et commercial), il convient à de multiples applications telles que évacuation de salle de bains, auxiliaire de sècheuse, hotte de cuisine, etc. Températures d'utilisation : -40 à 140 °F. Son avantage serait de réduire les coûts et l'inventaire.

Nutech Brands inc.

(819) 474-4568, 1 877 474-4568

www.lifebreath.com



## ■ Analyse de la QAI

FLUKE a dévoilé le premier produit de sa nouvelle gamme d'appareils pour le diagnostic de la qualité de l'air intérieur. Le compteur de particules Fluke 983 est un appareil compact, hautement perfectionné, qui permet de mesurer la présence de particules aéroportées et d'en traquer les sources. Sa possibilité de consignation améliorée des données et son afficheur à 6 canaux de la taille des particules (0,3 à 10 microns) permettent aux utilisateurs d'effectuer plus d'essais, plus rapidement et de prendre moins de temps pour se déplacer entre les écrans pour obtenir les données dont ils ont besoin.

Fluke Electronics Canada

1-800-36-FLUKE, www.flukecanada.ca



## Nouveaux membres

du 18 décembre 2004 au 17 janvier 2005

Michel Cournoyer  
9110-8134 Québec inc. f.a. :  
**Combustion Clément**  
(1998)

108, rue Morier  
Saint-Basile-le-Grand  
(450) 461-1111

Serge Desbiens  
**Alco/Santerre enr.**  
3640, rue des Forges  
Laterrière  
(418) 678-1211

Guy Champagne  
**C.C.R. mécanique inc.**  
4001, boul. St-Jean-Baptiste  
Montréal  
(514) 645-8669

Jean Brunel  
CVC/RDS inc. f.a. :  
**CVC/RDS industriel**  
1252, rue Bergar  
Laval  
(514) 384-9960

Pierre Bernier  
**Plomberie**  
**Mécanique inc.**  
179, rue des Tulipes  
Otterburn Park  
(450) 446-3860

Denis Chevrette  
**Tuyauterie Michel K**  
**et Denis inc.**  
1585, rue Pascal  
Saint-Amable  
(450) 649-0061

Dany Munger  
**Gaz naturel Munger**  
2070, rue de Beauvillage  
Montréal  
(514) 493-8964

Carole Tétreault  
**Prométhée**  
**solutions inc.**  
741, rue St-Vallier Ouest  
Québec  
(418) 686-9114

Maurice Robert  
**Réalisations**  
**Polydex inc.**  
2705, rue Lajoie  
Trois-Rivières  
(819) 372-1278

Steven Bouchard  
**Teck air**  
**climatisation inc.**  
130, rue du Boisé  
Saint-Colomban  
(514) 917-4885

Michel Dumont  
**Thermax**  
266, Lac Brochet  
Saint-David-de-Falardeau  
(418) 673-7740

## Calendrier

■ **27 avril 2005, 13 h 30 à 20 h 30**  
**Symposium ASHRAE-Québec 2005**  
*Rendez-vous Hydro-Québec*  
Hôtel Gouverneur Sainte-Foy  
www.ashraequebec.org

■ **3 mai 2005**  
**ASPE – Montréal**  
Souper-conférence *La qualité et la pureté de la vapeur pour l'humidification et la stérilisation* par Raymond Lach, MaxiTherm inc.  
Restaurant La Goélette, 17 h 30  
514-366-4552, www.aspe.org/Montreal

■ **9 mai 2005**  
**ASHRAE – Montréal**  
Souper-conférence *Le Protocole de Kyoto* par Jean Bundock, ing., Roche Itée  
Groupe-conseil  
Club St-James, 17 h 30  
514-990-3953, www.ashrae-mtl.org

■ **17 mai 2005**  
**18<sup>e</sup> Symposium des technologies gazières**  
*« Le Bleu à l'heure du Vert »*  
Campus Loyola, Université Concordia  
Info : 514-598-3404

Mitsubishi  
**MEQ** Electric  
Quality

 **MITSUBISHI  
ELECTRIC**  
Changes for the Better

-  **Qualité**
-  **Confort**
-  **Silence**
-  **Fiabilité**

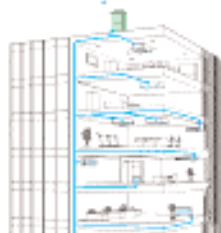
**Confort véritable  
et  
tranquillité d'esprit**

Nos produits CVC  
technologiquement  
évolués vous procurent,  
ainsi qu'à vos clients, le  
confort et la tranquillité  
d'esprit que seule  
Mitsubishi Electric  
peut offrir.

Notre soutien technique  
compétent et la  
disponibilité de pièces  
sans pareil vous  
donnent la tranquillité  
d'esprit que vous  
méritez.

Après tout, à quoi sert  
une garantie si vous ne  
pouvez pas la soutenir ?

**CITY MULTI™**  
www.citymulti.ca



Climatiseurs et thermopompes  
Multi Split à débit variable de réfrigérant

**Mr.Slim™**  
www.mrslim.ca



Climatiseurs et thermopompes sans conduits

-  Résidentiel
-  Commercial
-  Salles d'ordinateurs/télécommunications  
(option -40°C ambiance ultra froide)

**Logsnay**  
www.logsnay.ca

Ventilateurs récupérateurs d'énergie à noyau enthalpique  
Apport d'air frais pour applications City Multi



**RenewAire**  
Energy Recover Ventilators



Ventilateurs récupérateurs d'énergie  
à noyau enthalpique

-  Résidentiel
-  Commercial

**ENERTRAK** inc.

1 800 896-0797

www.enertrak.com

## ■ Pour empêcher les refoulements

GENERAL Pipe Cleaner présente le *Flood-Guard* conçu pour les avaloirs de sol de 2 po, 3 po et 4 po. L'installation de ce dispositif ne requiert qu'un tournevis et quelques minutes de travail. L'eau peut s'écouler normalement dans l'avaloir de sol mais, en cas de refoulement des eaux d'égout, le flotteur



remonte pour sceller l'ouverture tant que l'eau d'égout ne redescend pas, ce qui évite les nettoyages ou les dommages matériels coûteux. Un modèle est également disponible dans une conduite verticale pour résister à des pressions extrêmes.

Agence Rafales inc.

T: 514-731-3212, 418-654-0162

## ■ Ventilateur VRC



Le ventilateur récupérateur de chaleur (VRC) *Lifebreath*, modèle 1500FD est le premier VRC commercial de sa génération muni d'un moteur à vitesse variable, programmable électroniquement (ECM), ce qui permet une meilleure efficacité énergétique de l'échangeur. En plus des cellules de récupération en aluminium, le 1500FD intègre une carte électronique *Aircon* unique, sur laquelle peuvent être branchés divers dispositifs de traitement de l'air ou contrôles, incluant la technologie DDC. Le VRC 1500FD est approuvé par l'Agence de l'efficacité énergétique du Québec pour la ventilation centralisée des logements dans le cadre du programme Novoclimat.

Nutech Brands inc.  
(819) 474-4568, 1 877 474-4568  
[www.lifebreath.com](http://www.lifebreath.com)

## Info-produits

ANNONCEURS	TÉLÉPHONE	SITE INTERNET
Conbraco	905-761-6161	<a href="http://www.conbraco.com">www.conbraco.com</a>
Delta Faucets	800-345-3358	<a href="http://www.deltafaucet.com">www.deltafaucet.com</a>
Énertrak	450-973-2000	<a href="http://www.enertrak.com">www.enertrak.com</a>
Entreprises Marcel Nantel	450-975-2212	
General Pipe Cleaners	514-731-3212	<a href="http://www.generalpipecleaners.com">www.generalpipecleaners.com</a>
Groupe Maburco	819-563-7171	<a href="http://www.maburco.com">www.maburco.com</a>
Grundfos	905-829-9533	<a href="http://www.grundfos.ca">www.grundfos.ca</a>
HG Spec	450-434-3384	<a href="http://www.hgspec.com">www.hgspec.com</a>
Métal Action	514-939-3840	
Mitsubishi Electric	450-973-2000	<a href="http://www.enertrak.com">www.enertrak.com</a>
Newmac Manufacturing	450-629-0707	<a href="http://www.newmacfurnaces.com">www.newmacfurnaces.com</a>
Produits de ventilation HCE	888-777-0642	<a href="http://www.proventhce.com">www.proventhce.com</a>
Rheem	800-266-6966	<a href="http://www.rheem.ca">www.rheem.ca</a>
Roth Canada	800-969-7684	<a href="http://www.roth-canada.com">www.roth-canada.com</a>
S.I.E. Équipement industriel	800-363-8482	<a href="http://www.sie.ca">www.sie.ca</a>
Saniflo	800-877-8538	<a href="http://www.saniflo.com">www.saniflo.com</a>
SARP_Drainamar	800-361-4248	<a href="http://www.drainamar.com">www.drainamar.com</a>
Viessmann	800-387-7373	<a href="http://www.viessmann.com">www.viessmann.com</a>

## TOUT SOUS CONTRÔLE!

*Danfoss*

Contrôles pour systèmes hydroniques

*Apollo Valves*

Soupapes de sûreté pour l'air, vapeur et liquides

*HEAT-TIMER*  
SIRE CORPORATION

Contrôles de température et de pression électroniques

*Fulflo*

Soupapes de décharge et de dérivation

*LESLIE CONTROLS, INC.*  
A Division of JTI International Inc.

Vannes de contrôle et de réduction de pression, chauffe eau instantanés

*Chicago Valve*

Ciâpets de non-retour haute gamme

*Farris*

Soupapes de sûreté pour le procédé, logiciel de dimensionnement "Sizemaster IV"

*S+P*

Robinets à papillon haute performance à triple excentrication



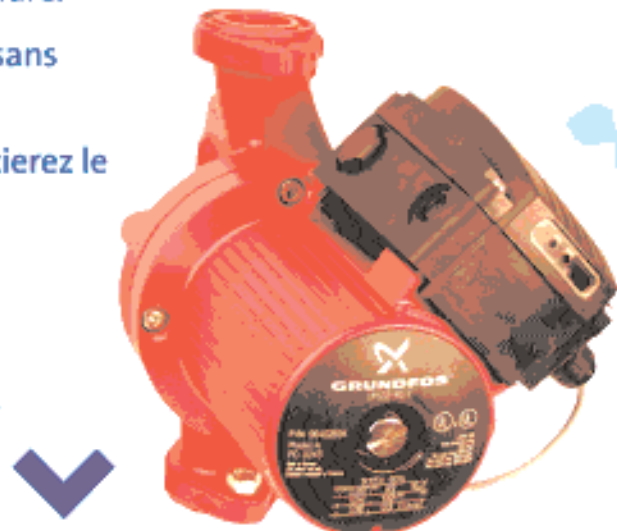
325 Avenue Lee, Baie d'Urfé, QC, H9X 3S3  
Tel: (514) 457-7373, Fax: (514) 457-7111  
Sans Frais: 1-800-363-8482  
[www.sie.ca](http://www.sie.ca); courriel: [sie@sie.ca](mailto:sie@sie.ca)  
Service Innovation Expertise

# Les circulateurs à rotor immergé la révolution *tranquille*

- > Les pompes à rotor immergé n'ont aucun besoin d'un ventilateur bruyant, fournissant ainsi un moyen extrêmement efficace de refroidir le moteur
- > N'ayant pas recours à un ventilateur bruyant pour refroidir ses moteurs, les pompes UPS de Grundfos offrent un fonctionnement silencieux comme un murmure.
- > Sans joint mécanique, ni huile, la pompe UPS est sans entretien et ne comporte aucun risque de fuite
- > Vos clients vont apprécier le silence—vous apprécierez le fonctionnement sans entretien!

## Petit circulateur à trois vitesses

Grâce à la technologie du moteur trois vitesses, le circulateur UPS15-58FC/FRC génère moins de bruit et puissance, tout en offrant la plus haute performance et le meilleur couple de tous les circulateurs à moteur immergé standard.



## Circulateur de grand débit

La UPS VersaFlo est la seule pompe à rotor immergé humide de sa catégorie dans l'industrie jusqu'à 3 HP de puissance.

GRUNDFOS CANADA INC.

2941 Brighton Road  
Oakville, ON L6H 6C9  
Tel: (905) 829-9533  
Fax: (905) 829-9512

[www.grundfos.com](http://www.grundfos.com)

GRUNDFOS 

# En moins de 2 ans, Viessmann m'a permis de doubler le chiffre d'affaires de mon entreprise.

« Il y a deux ans, j'ai suivi les cours de l'Académie Viessmann. Grâce à cette formation et à leur soutien, mon chiffre d'affaires a doublé.

« La formation en vente et en marketing m'a été particulièrement utile. Je vends des chaudières Viessmann depuis toujours, mais cette formation m'a donné des compétences me permettant d'en vendre encore davantage. Aujourd'hui, je ne vends plus que Viessmann.

« Ayant été formé à l'usine, mes offres l'emportent souvent sur celles de mes concurrents. Les clients semblent rassurés par le fait de s'adresser à quelqu'un ayant de l'expérience auprès de Viessmann.

« Comme Viessmann fabrique des chaudières pour différents budgets, je peux offrir à mes clients un produit chef de file à un prix raisonnable. Ils sont satisfaits et le mot se répand.

« Je ne saurais être plus clair. Si vous êtes entrepreneur en chauffage, vous devriez vous inscrire à l'Académie Viessmann. Surtout si vous voulez augmenter vos ventes. »

## **Adrian Lew**

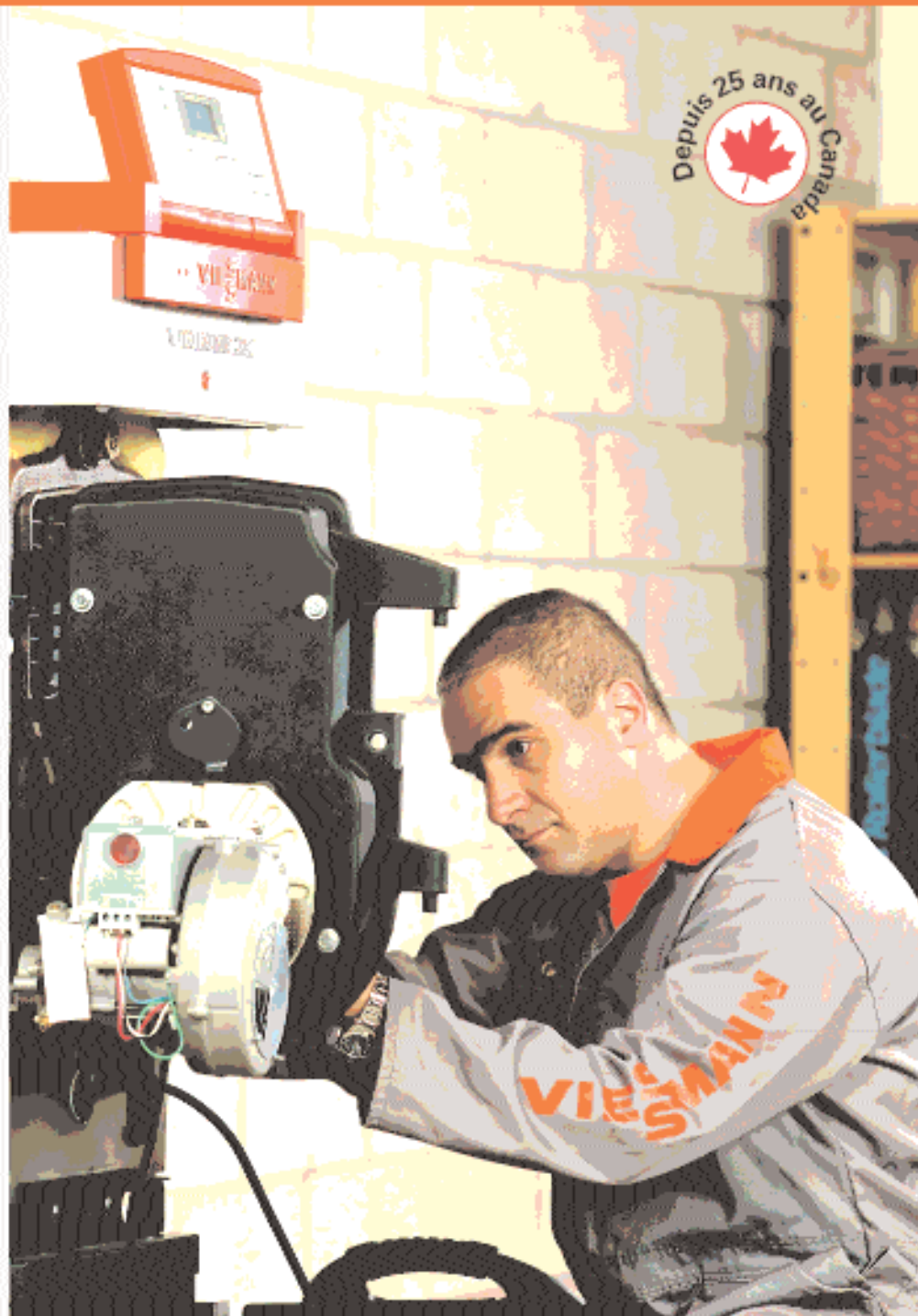
**Propriétaire**

**Copperhead Plumbing and Heating**

**Depuis 2000**

**Diplômé de l'Académie Viessmann**

**En 2002**



Augmentez votre chiffre d'affaires dès aujourd'hui.

**1-800-387-7373**

**[www.viessmann.ca](http://www.viessmann.ca)**

**VIESSMANN**

more than heat